

日付: 2024/2/6

車両情報シート

No	管理番号	21976	形状	ダンプ
	車名	日野	通称名	プロフィア
	型式	2DG-FS1EGA	車台番号	FS1EG-100082

基本情報	年式	平成30 (2018)	年	3月	
	エンジン型式	E13C			
	排気量	12,910 cc			
	馬力	410 ps			
	最大積載量	8,900 kg			
	車検	有	[令和6年 3月 23日]		
	積載クラス	大型			
	車体長さ	車検証	7690 mm	実測	mm
	車体幅	車検証	2490 mm	実測	mm
	車体高さ	車検証	3400 mm	実測	mm

* 実測は車検証寸法と大きく異なる場合のみ

車両情報	走行km	214 千km	[実走]		
	タコグラフ	有	[別体] (平成29年 9月)		
	シフト	MT	7速	セミATの場合⇒ [] 他()	
	ペダル数	3			
	ターボ	有			
	ブレーキ	AOH	[ドラム]		
	ABS	有			
	補助ブレーキ	有	[リターダ] リターダの場合⇒ [EG]		
	エアサス	無	[]		
	速度抑制装置	有			
	PM装置	有			
	燃料タンク	200 L +	L +	L	
	燃料	軽油	[]		
	アドブルー使用	有			
	駆動方式	6×4			
小型形状	←大型の場合は空欄				

装備類	ヘッドライト	LED			
	フォグランプ	有			
	キャブ幅	標準			
	キャブーフ	標準			
	キャブグレード	標準			
	ベッド	有			
	エアコン	有	[オート]		
	エアバッグ	有			
	パワーウィンドウ	有			
	集中ドアロック	有			
	格納ミラー	有			
	電動ミラー	無			
	オーディオ	有	[純正] [ラジオ] [] []		
	ETC	無			
	バックカメラ	無	[]		
	オートクルーズ	有			
	坂道発進補助装置	有			
	その他装備				

①入庫確認 車両業務	②営業 支店長	③HP掲載 営業支援G

ダンプ・ダンプ(土砂禁)・クレーン付ダンプ

上物情報1 (ボデー)	メーカー	新明和 []		
	型式	DRSLL-023C		
	製造番号[年式]	8LL9063Z	[]年 []月	
	内寸法 長	5100 mm		
	内寸法 幅	2200 mm		
	内寸法 高	500 mm		
	床厚み	6 mm	二重張	[無]
	ボデー材質1	鉄		
	ボデー材質2	不明		
	リアゲート	下開		
	リアゲート水密	無		
	コボレーン	有	[シート] ()	
	底形状	角底		
形状(小型)				
載替	無			
その他情報				

上物情報2 (クレーン)	メーカー	[]		
	型式			
	製造番号[年式]	[]年 []月		
	吊荷重	[]		
	クレーン段数			
	操作			
	フックイン			
	リアジャッキ			
	載替			
	その他情報			

上物情報3 (ゲート)	形状	[] *跳上の場合⇒ []			
	メーカー	[]			
	型式				
	製造番号				
	寸法(外寸)	幅:	mm	高:	mm
	ストッパー迄寸法	幅:	mm	高:	mm
その他情報					

車両チェックシート

Table with 4 columns: 管理番号, 車名, 型式, 形状, 通称名, 車台番号. Values include 21976, 日野, 2DG-FS1EGA, ダンプ, プロフィア, FS1EG-100082.

日付:

ダンプ・ダンプ(土砂禁)・クレーン付ダンプ

Checklist table for engine and related components. Columns: 項目, 内容, 点検項目, 点検結果, 対応. Includes items like エンジン, ターボ, ブローバイ・排圧, etc.

Checklist table for braking and other systems. Columns: 項目, 内容, 点検項目, 点検結果, 対応. Includes items like 制動装置・その他, エア・コンプレッサ.

Checklist table for suspension and steering. Columns: 項目, 内容, 点検項目, 点検結果, 対応. Includes items like かじ取り装置, 足廻り, エアサス.

Checklist table for crane and upper body. Columns: 項目, 内容, 点検項目, 点検結果, 対応. Includes items like 上物関係, クレーン作動, ラジコン操作, etc.

Checklist table for mission and power transmission. Columns: 項目, 内容, 点検項目, 点検結果, 対応. Includes items like ミッション・動力伝達装置, クラッチ, PTO.

Checklist table for electrical and lighting. Columns: 項目, 内容, 点検項目, 点検結果, 対応. Includes items like 電装関係(外装), 電装関係(内装), エアコン, etc.

Table for tire specifications. Columns: タイヤ [残りmm表示], FF, FR, RF, RR, スペア. Includes tire sizes like 9.5, 11, 10.5, 17 and patterns like F 11R 22.5.

Checklist table for equipment. Columns: 項目, 有無, 対応. Includes items like スペアキー キャブ, 整備記録簿, etc.

点検結果: ○:良好 △:継続的な点検が必要 ×:要修理・交換
対応: R: 修理 P: 交換 S: 清掃 O: 給油(水)

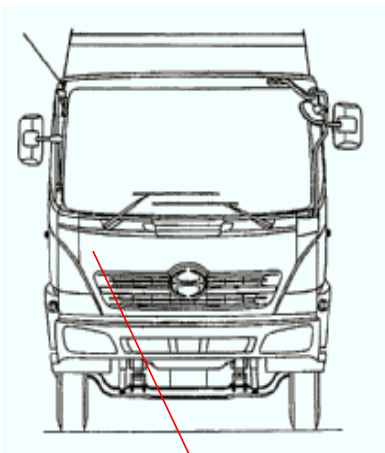
車両チェックシート

管理番号	21976	形状	ダンプ
車名	日野	通称名	プロフィア
型式	2DG-FS1EGA	車台番号	FS1EG-100082

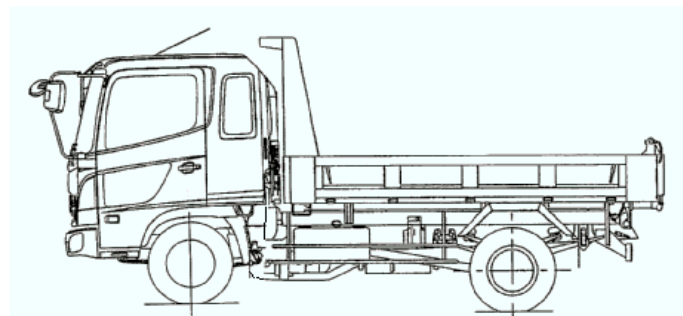
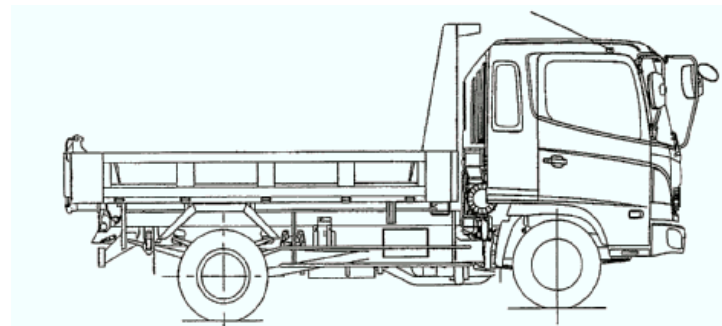
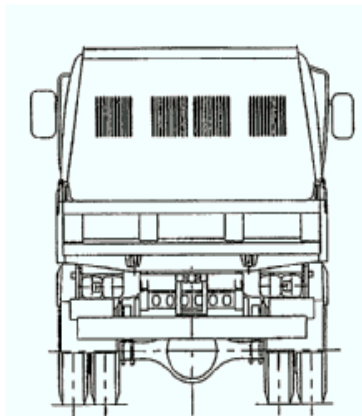
日付:

ダンプ・ダンプ(土砂禁)・クレーン付ダンプ

外装状態



A



記号	A	B	C	S	U	W	H	M
意味	スリ傷	板金	腐	サビ	凸凹曲	波	穴	跡

キャブ内装	外装		点検者 報告欄
シート破れ	無	キャブ修復暦 (不明)	
破損	無 ()	キャブ・コーションプレート 無	
スイッチ類	良好 ()	フロントガラス状態 傷あり []	
汚れ	少ない	傷の程度 [点キズ] ()	
欠品	無 ()	シャーシ サビ 小	
その他		フレーム曲がり・修復暦 (不明)	
		ボデー修復暦 (不明)	