

車両情報シート

No	管理番号	22702	形状	粉粒体運搬車
	車名	UDトラックス	通称名	クオン
	型式	KL-CD55YNH	車台番号	CD55YN-00xxx

基本情報	年式	平成14 (2002) 年	3 月
	エンジン型式	RH8	
	排気量	21,200 cc	
	馬力	400 ps	
	最大積載量	12,700 kg	
	車検	抹消 [年 月 日]	
	積載クラス	大型	
	車体 長さ	車検証 9710 mm	実測 mm
	車体 幅	車検証 2490 mm	実測 mm
	車体 高さ	車検証 3440 mm	実測 mm

* 実測は車検証寸法と大きく異なる場合のみ

車両情報	走行km	677 千km [実走]	
	タコグラフ	有 [別体] (平成12年 1 月)	
	シフト	MT 6 速 セミATの場合⇒ [] 他 ()	
	ペダル数	3	
	ターボ	無	
	ブレーキ	AOH [ドラム]	
	ABS	有	
	補助ブレーキ	有 [リターダ] リターダの場合⇒ [EG]	
	エアサス	無 []	
	速度抑制装置	有	
	PM装置	無	
	燃料タンク	300 L + L + L	
	燃料	軽油 []	
	アドブルー使用	無	
	駆動方式	6×2(後2軸)	
小型形状	←大型の場合は空欄		

装備類	ヘッドライト	ディスチャージ
	フォグランプ	有
	キャブ幅	標準
	キャブルーフ	ハイルーフ
	キャブグレード	標準
	ベッド	有
	エアコン	有 [オート]
	エアバッグ	有
	パワーウィンドウ	有
	集中ドアロック	有
	格納ミラー	有
	電動ミラー	有
	オーディオ	有 [純正] [ラジオ ・ CD ・]
	ETC	有
	バックカメラ	有 [カラー]
	オートクルーズ	無
	坂道発進補助装置	有
その他装備		

①入庫確認 車両業務	②営業 支店長	③HP掲載 営業支援G

1
日付: 2018/10/1

粉流体運搬車

上物情報1	メーカー	極東開発工業 []
	型式	JA15-14A-S
	製造番号[年式]	01J124018N [年 月]
	品名	バラセメント
	比重	1
	タンク容積	12700 L
	タンク層	1 層
	マンホール数	2 個
	コンプレッサー	スクリー []
	タンク材質	アルミ
	載替	無
その他情報		

車両チェックシート

日付: 2018/10/1

管理番号	22702	形状	粉粒体運搬車
車名	UDトラック	通称名	クオン
型式	KL-CD55YNH	車台番号	CD55YN-00xxx

粉流体運搬車

項目	内容	点検項目	点検結果	対応	
エンジン	エンジン	液量	○		
		エンジンオイル	漏れ	△	
		汚れ	△		
		水混入	○		
		異音・振動	△		
	ターボ	油漏れ			
		異音			
		配管			
	ブローバイ・排圧		○		
	燃料・噴射ポンプ	漏れ	○		
		噴け不良	○		
	ファンベルト	緩み・鳴き	○		
	冷却水	液量	○		
		ウォーターポンプ	漏れ	○	
			汚れ	○	
			ホース損傷	○	
			水温	○	
	マフラー	取付	○		
排ガス・触媒装置		腐食	○		
		詰まり	○		
	黒煙・白煙	△			
報告欄					

項目	内容	点検項目	点検結果	対応
制動装置・その他	ブレーキ	効き具合	○	
		ABS	x	
		エアマスター	不良・油漏	
		駐車ブレーキ	効き具合	○
		坂道発進装置		○
エア・コンプレッサ		漏れ	○	
		不良	○	
報告欄	ABS点灯 エア漏れ			

項目	内容	点検項目	点検結果	対応
かじ取り装置 足廻り	ハンドル	遊び	○	
		ガタ・異音	△	
		ギアボックス	油漏れ	△
		パワーステアリング	損傷	△
			油漏れ	△
	リーフスプリング	異音	○	
		損傷	○	
	エアサス	損傷		
		エア漏れ		
		作動不良		
報告欄				

項目	内容	点検項目	点検結果	対応	
上物関係	コンプレッサー作動確認		○		
		圧力・排出確認	○		
報告欄	上記項目状況など記入				

項目	内容	点検項目	点検結果	対応	
ミッション・動力伝達装置	ミッション	ギア鳴り	○		
		ギア抜け	○		
		オイル漏れ	△		
		異音・振動	○		
		クラッチ	すべり	○	
		切れ不良	○		
		切れ位置	○		
		異音	○		
	クラッチ マスターオイル	漏れ	○		
	デファレンシャル	油漏れ	△		
		異音	○		
	プロペラドライブシャフト	異音	○		
		ガタ	○		
	PTO	作動不良	○		
		オイル漏れ	○		
		ガタ・異音	○		
	報告欄				

項目	内容	点検項目	点検結果	対応
電装関係(外装)	ヘッドライト	ヘッドライト	○	
		フォグラブ	○	
		ウインカー	○	
		ストップランプ	○	
		車幅灯(マーカー)	x	
		車高灯		
		作業灯・庫内灯	○	
		ナンバー灯	○	
		ワイパー	○	
		電装関係(内装)	パワーウインドウ	○
	集中ドアロック	○		
	格納ミラー	○		
	電動ミラー	○		
	ホーン	○		
	ラジオ・オーディオ	○		
	バックアイカメラ	○		
	計器類 点灯状態	x		
	ルームランプ	○		
電装関係(バッテリー)	セルモータ	○		
	バッテリー(ターミナル)	○		
	オルタネータ(ダイナモ)	○		
エアコン	コンプレッサー	○		
	風量	○		
	ガス	○		
インジケータ(警告)ランプ点灯		○		
その他報告欄	ブレーキパッドランプ点灯			

タイヤ [残りmm表示]	FF	FR	RF	RR
	4	5	4	2
	(2 B)	(2 B)	(2 B)	(2 B)
	4	4	2	2
	(2 B)	(2 B)	(2 B)	(2 B)
	0	0	0	0
	(2 B)	(2 B)	(2 B)	(2 B)
	スベア	0		
	(2 B)			

・タイヤサイズ F 265/70R19.5
R "

・タイヤパターン 1 タデ溝 ・ 2 ミックス ・ 3 スタッドレス ・ 4 その他
* 必須 各タイヤのタイヤパターンを()に記入

・ホイール A 鉄 ・ B アルミ ・ C 鉄(メッキ)
* 必須 各タイヤのホイールを()に記入

・状態 I 異常磨耗 ・ ロ 損傷 ・ ハ 亀裂など()に記入
* ない場合は記載不要

点検結果: ○:良好 △:継続的な点検が必要 x:要修理・交換
対応: R: 修理 P: 交換 S: 清掃 O: 給油(水)

項目	有無	対応
装備類		
スベアキー キャブ	有	
スベアキー 燃料タンク	無	
スベアキー 上物	無	
キーレス	無	
取扱説明書	有	
整備記録簿	無	
カーテン	有	
フロアマット	有	
工具	無	
ジャッキ	無	

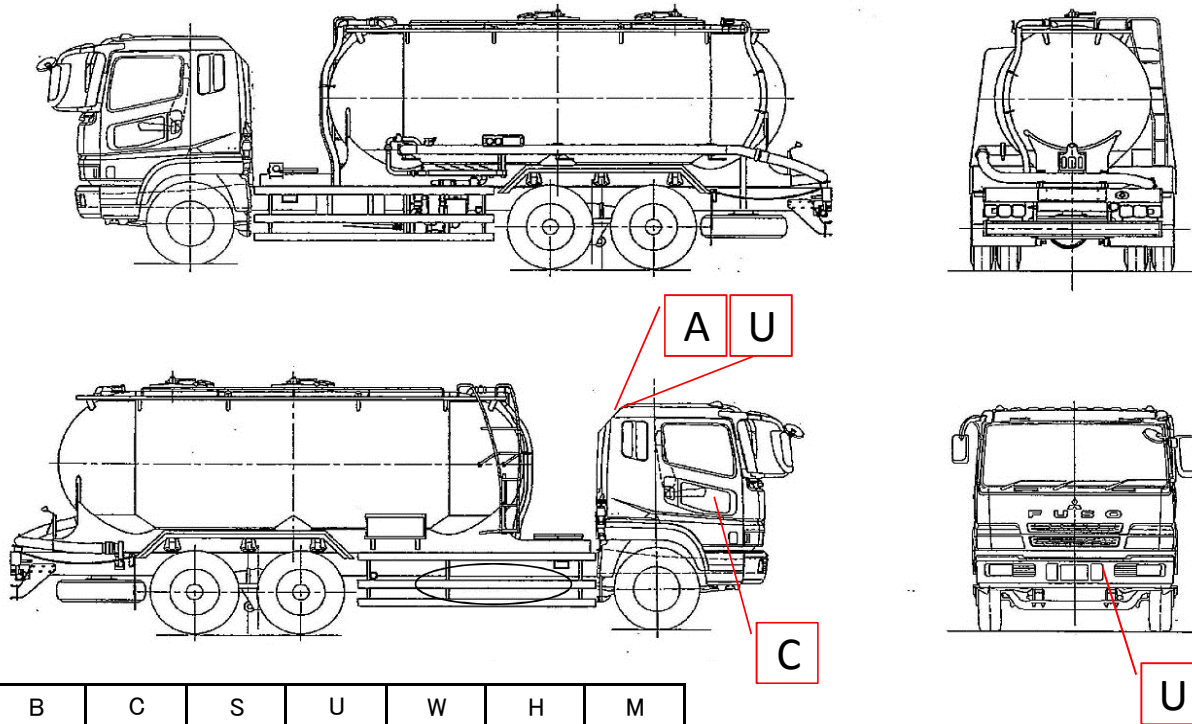
車両チェックシート

日付: 2018/10/1

管理番号	22702	形状	粉粒体運搬車
車名	UDトラックス	通称名	クオン
型式	KL-CD55YNH	車台番号	CD55YN-00xxx

粉流体運搬車

外装状態



記号	A	B	C	S	U	W	H	M
意味	スリ傷	板金	腐	サビ	凸凹曲	波	穴	跡

キャブ内装	外装		点検者 報告欄
シート破れ	無	キャブ修復暦	無 ()
破損	無 ()	キャブ・コーションプレート	有 ()
スイッチ類	良好 ()	フロントガラス状態	傷あり [] 傷の程度 [点キズ] ()
汚れ	中	シャーシ サビ	中 ()
欠品	有 (シガーライター)	フレーム曲がり・修復暦	無 ()
その他		ボデー修復暦	無 ()