

車両情報シート

No	管理番号	23032	形状	その他
	車名	三菱ふそう	通称名	バキュームダンパー (スーパーグレード)
	型式	PJ-FV50JZ	車台番号	FV50JZ-540xxx

日付: 2021/3/29

タンク車

①入庫確認 車両業務	②営業 支店長	③HP掲載 営業支援G

基本情報	年式	平成18(2006)年 10月	
	エンジン型式	6M70	
	排気量	12,880 cc	
	馬力	380 ps	
	最大積載量	10,950 kg	
	車検	有 [平成31年 10月 30日]	
	積載クラス	大型	
	車体長さ	車検証 11600 mm	実測 mm
	車体幅	車検証 2490 mm	実測 mm
	車体高さ	車検証 3180 mm	実測 mm

* 実測は車検証寸法と大きく異なる場合のみ

上物情報1 (ボデー)	メーカー	新明和	[]
	型式	GV15-T100P	
	製造番号[年式]	H710431xxx	[]年 []月
	タンク容量	KL	
	室数	室 []	※ + KL
	タンク材質	ステンレス	[]
	排出方式		
	配管方式	[]	
	ホースリール(ノズル)	[]	
	流量計	[]	
	付属配管ホース	無	[本]
	アース(リール)	有	
	消火器	無	
	載替	無	
	積載物	吸引車	

車両情報	走行km	699 千km [実走]
	タコグラフ	有 [別体] (平成30年 5月)
	シフト	MT 7速 セミATの場合⇒ [] 他 ()
	ペダル数	3
	ターボ	有
	ブレーキ	AOH [ドラム]
	ABS	有
	補助ブレーキ	有 [リターダ] リターダの場合⇒ [EG]
	エアサス	無 []
	速度抑制装置	有
	PM装置	無
	燃料タンク	300 L + 100 L + L
	燃料	軽油 []
	アドブルー使用	無
	駆動方式	6×4
小型形状	←大型の場合は空欄	

装備類	ヘッドライト	ディスチャージ
	フォグランプ	有
	キャブ幅	標準
	キャブルーフ	標準
	キャブグレード	標準
	ベッド	有
	エアコン	有 [オート]
	エアバッグ	有
	パワーウィンドウ	有
	集中ドアロック	有
	格納ミラー	有
	電動ミラー	無
	オーディオ	有 [純正] [ラジオ . .]
	ETC	有
	バックカメラ	無 []
	オートクルーズ	有
	坂道発進補助装置	有
	その他装備	

車両チェックシート

管理番号	23032	形状	その他
車名	三菱ふそう	通称名	パキウムタンパー(スーパーグレード)
型式	PJ-FV50JZ	車台番号	FV50JZ-540xxx

日付:

タンク車

項目	内容	点検項目	点検結果	対応
エンジン	エンジン エンジンオイル	液量	○	
		漏れ	○	
		汚れ	○	
		水混入	○	
		異音・振動	○	
		ターボ	油漏れ	○
		異音	○	
		配管	○	
	ブローバイ・排圧		○	
	燃料・噴射ポンプ	漏れ	○	
		噴け不良	○	
	ファンベルト	緩み・鳴き	○	
	冷却水	液量	○	
	ウォーターポンプ	漏れ	○	
		汚れ	○	
		ホース損傷	○	
		水温	○	
	マフラー	取付	○	
排ガス・触媒装置	腐食	○		
	詰まり	○		
	黒煙・白煙	○		
報告欄				

項目	内容	点検項目	点検結果	対応	
制動装置・その他	ブレーキ	効き具合	○		
		ABS	○		
		エアマスター	不良・油漏	○	
		駐車ブレーキ	効き具合	○	
		坂道発進装置		○	
		エア・コンプレッサ	漏れ	○	
	不良	○			
報告欄					

項目	内容	点検項目	点検結果	対応
かじ取り装置 足廻り	ハンドル	遊び	○	
		ガタ・異音	○	
	ギアボックス	油漏れ	○	
		パワーステアリング	損傷	○
	リーフスプリング	油漏れ	○	
		異音	○	
	エアサス	損傷	○	
		エア漏れ	○	
		作動不良	○	
	報告欄			

項目	内容	点検項目	点検結果	対応	
ミッション・動力伝達装置	ミッション	ギア鳴り	○		
		ギア抜け	○		
		オイル漏れ	○		
		異音・振動	○		
		クラッチ	ずべり	○	
			切れ不良	○	
	切れ位置		○		
		異音	○		
	クラッチ マスターオイル	漏れ	○		
	デファレンシャル	油漏れ	○		
		異音	○		
	プロペラ・ドライブシャフト	異音	○		
		ガタ	○		
	PTO	作動不良	○		
		オイル漏れ	○		
		ガタ・異音	△		
	報告欄				

項目	内容	点検項目	点検結果	対応
電装関係(外装)	ヘッドライト フォグランプ ウインカー ストップランプ 車幅灯(マーカー) 車高灯 作業灯・庫内灯 ナンバー灯		○	
			○	
			○	
			○	
			○	
			○	
			○	
			○	
			○	
			○	
電装関係(内装)	ワイパー パワーウインドウ 集中ドアロック 格納ミラー 電動ミラー ホーン ラジオ・オーディオ バックアイカメラ 計器類 点灯状態 ルームランプ		○	
			○	
			○	
			△	
			○	
			○	
			○	
			○	
			○	
			○	
電装関係(バッテリー)	セルモーター バッテリー(ターミナル) オルタネータ(ダイナモ)		○	
			○	
			○	
エアコン	コンプレッサー 風量 ガス		○	
			○	
			○	
インジケータ(警告)ランプ点灯 その他報告欄	ハイザー付の為ミラー格納せず		○	
			○	

項目	有無	対応
装備類		
スベアキー キャブ	有	
スベアキー 燃料タンク	有	
スベアキー 上物	有	
キーレス	有	
取扱説明書	有	
整備記録簿	有	
カーテン	無	
フロアマット	有	
工具	無	
ジャッキ	無	

項目	内容	点検項目	点検結果	対応
上物関係	ダンブ作動 ゲート作業			
			×	
			×	
報告欄	真空ポンプ不良			
上記項目状況など記入				

タイヤ [残りmm表示]	タイヤサイズ			
FF	5.5	6		
FR	(2 B)	(2 B)		
RF	6	7	6	
RR	(2 B)	(2 B)	(2 B)	(2 B)
	8	7	6.5	4
スベア	(2 B)	(2 B)	(3 B)	(3 B)
	8			
	(2 B)			
・タイヤサイズ	F 275/80R22.5 R 275/80R22.5			
・タイヤパターン	1 タテ溝 ・ 2 ミックス ・ 3 スタッドレス ・ 4 その他 *各タイヤのタイヤパターンを()に記入			
・ホイール	A 鉄 ・ B アルミ ・ C 鉄(メッキ) *各タイヤのホイールを()に記入			
・状態	I 異常磨耗 ・ ロ 損傷 ・ ハ 亀裂など()に記入 *ない場合は記載不要			

点検結果: ○:良好 △:継続的な点検が必要 ×:要修理・交換
 対応: R:修理 P:交換 S:清掃 O:給油(水)

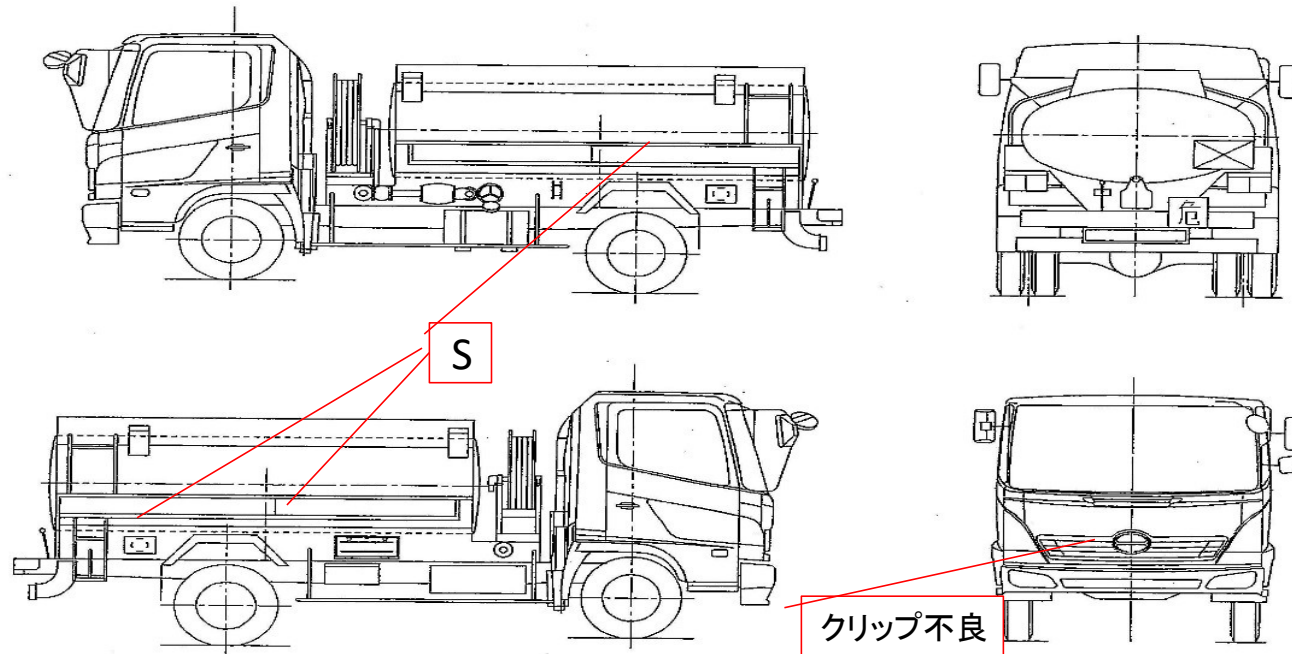
車両チェックシート

日付:

タンク車

管理番号	23032	形状	その他
車名	三菱ふそう	通称名	バキュームダンパー(スーパーグレ
型式	PJ-FV50JZ	車台番号	FV50JZ-540xxx

外装状態



記号	A	B	C	S	U	W	H	M
意味	スリ傷	板金	腐	サビ	凸凹曲	波	穴	跡

キャブ内装	外装		点検者 報告欄
シート破れ	無	キャブ修復暦 (不明)	キーレス不良
破損	無 ()	キャブ・コーションプレート 有	
スイッチ類	良好 ()	フロントガラス状態 傷あり []	
汚れ	少ない	傷の程度 [飛石] ()	
欠品	無 ()	シャーシ サビ 小	
その他		フレーム曲がり・修復暦 (不明)	
		ボデー修復暦 (不明)	