

車両情報シート

No	管理番号	23174	形状	
	車名	いすゞ	通称名	飼料運搬車
	型式	PDG-FTR35S2	車台番号	FTR34-7002xxx

基本情報	年式	平成21 (2009) 年	9 月
	エンジン型式	6HK1	
	排気量	7,790 cc	
	馬力	260 ps	
	最大積載量	6,800 kg	
	車検	抹消 [年 月 日]	
	積載クラス	増トン	
	車体 長さ	車検証 8020 mm	実測 mm
	車体 幅	車検証 2310 mm	実測 mm
	車体 高さ	車検証 3510 mm	実測 mm

* 実測は車検証寸法と大きく異なる場合のみ

車両情報	走行km	579 千km [実走]		
	タコグラフ	有 [別体] (平成21年 6 月)		
	シフト	MT	6 速	セミATの場合⇒ [] 他 ()
	ペダル数	3		
	ターボ	有		
	ブレーキ	AOH [ドラム]		
	ABS	有		
	補助ブレーキ	有 [リターダ] リターダの場合⇒ [EG]		
	エアサス	無 []		
	速度抑制装置	有		
	PM装置	無		
	燃料タンク	200 L +	L +	L
	燃料	軽油 []		
	アドブルー使用	無		
	駆動方式	4×2		
小型形状	←大型の場合は空欄			

装備類	ヘッドライト	ディスチャージ
	フォグランプ	有
	キャブ幅	標準
	キャブルーフ	標準
	キャブグレード	カスタム
	ベッド	有
	エアコン	有 [オート]
	エアバッグ	有
	パワーウィンドウ	有
	集中ドアロック	有
	格納ミラー	有
	電動ミラー	有
	オーディオ	有 [純正] [ラジオ ・ CD ・]
	ETC	有
	バックカメラ	無 []
	オートクルーズ	有
	坂道発進補助装置	有
その他装備		

①入庫確認 車両業務	②営業 支店長	③HP掲載 営業支援G

1
日付: 2018/12/6

粉流体運搬車

上物情報1	メーカー	東急車輛 []	
	型式	BH045B	
	製造番号[年式]	M604-132	[平成21年 8 月]
	品名	配合飼料	
	比重	0.46	
	タンク容積	14800 L	
	タンク層	層	
	マンホール数	個	
	コンプレッサー	[]	
	タンク材質		
	載替		
	その他情報		

車両チェックシート

日付: 2018/12/6

管理番号	23174	形状	
車名	いすゞ	通称名	飼料運搬車
型式	PDG-FTR35S2	車台番号	FTR34-7002xxx

粉流体運搬車

項目	内容	点検項目	点検結果	対応	
エンジン	エンジン	液量	○		
		エンジンオイル	漏れ	○	
		汚れ	△		
		水混入	○		
		異音・振動	○		
	ターボ	油漏れ	○		
		異音	○		
		配管	○		
	ブローバイ・排圧		○		
	燃料・噴射ポンプ	漏れ	○		
		噴け不良	○		
	ファンベルト	緩み・鳴き	○		
	冷却水	液量	○		
		ウォーターポンプ	漏れ	○	
			汚れ	○	
			ホース損傷	○	
	マフラー	水温	○		
		取付	○		
		排ガス・触媒装置	腐食	○	
	詰まり		○		
黒煙・白煙	○				
報告欄					

項目	内容	点検項目	点検結果	対応	
制動装置・その他	ブレーキ	効き具合	○		
		ABS	○		
		エアマスター	不良・油漏	△	
		駐車ブレーキ	効き具合	○	
		坂道発進装置		○	
エア・コンプレッサ		漏れ	○		
		不良	○		
報告欄	エア漏れ有り				

項目	内容	点検項目	点検結果	対応
かじ取り装置 足廻り	ハンドル	遊び	○	
		ガタ・異音	○	
	ギアボックス	油漏れ	○	
		パワーステアリング	損傷	○
	リーフスプリング	油漏れ	○	
		異音	○	
		損傷	○	
	エアサス	損傷	○	
		エア漏れ	○	
	作動不良		○	
報告欄				

項目	内容	点検項目	点検結果	対応
上物関係	コンプレッサー作動確認 圧力・排出確認			
報告欄	上記項目状況など記入			

項目	内容	点検項目	点検結果	対応	
ミッション・動力伝達装置	ミッション	ギア鳴り	○		
		ギア抜け	○		
		オイル漏れ	○		
		異音・振動	○		
		クラッチ	すべり	○	
	クラッチ	切れ不良	○		
		切れ位置	○		
		異音	○		
	クラッチ マスターオイル	漏れ	○		
	デファレンシャル	油漏れ	△		
		異音	○		
	プロペラドライブシャフト	異音	○		
		ガタ	○		
	PTO	作動不良	○		
		オイル漏れ	○		
	ガタ・異音		○		
	報告欄				

項目	内容	点検項目	点検結果	対応
電装関係(外装)	ヘッドライト フォグラブ ウインカー ストップランプ 車幅灯(マーカー) 車高灯 作業灯・庫内灯 ナンバー灯		○	
			○	
			○	
			○	
			×	
			○	
			○	
			○	
			○	
			○	
電装関係(内装)	ワイパー パワーウインドウ 集中ドアロック 格納ミラー 電動ミラー ホーン ラジオ・オーディオ バックアップカメラ 計器類 点灯状態 ルームランプ		○	
			○	
			○	
			○	
			○	
			○	
			○	
			○	
			○	
			○	
電装関係(バッテリー)	セルモータ バッテリー(ターミナル) オルタネータ(ダイナモ)		○	
			○	
			○	
エアコン	コンプレッサー 風量 ガス		○	
			○	
			○	
インジケータ(警告)ランプ点灯		○		
その他報告欄				

タイヤ
[残りmm表示]

FF: 9, 8
FR: (3 C I), (3 C I)
RF: 7, 5, 5
RR: (3 A I), (3 A I), (3 A I), (3 A I)
スペア: 11, (3 A)

- ・タイヤサイズ F 265/70R19.5
R "
- ・タイヤパターン 1 タデ溝 ・ 2 ミックス ・ 3 スタッドレス ・ 4 その他
* 必須 各タイヤのタイヤパターンを()に記入
- ・ホイール A 鉄 ・ B アルミ ・ C 鉄(メッキ)
* 必須 各タイヤのホイールを()に記入
- ・状態 I 異常磨耗 ・ ロ 損傷 ・ ハ 亀裂など()に記入
* ない場合は記載不要

点検結果: ○:良好 △:継続的な点検が必要 ×:要修理・交換
対応: R: 修理 P: 交換 S: 清掃 O: 給油(水)

項目	有無	対応	
装備類	スベアキー キャブ	有	
	スベアキー 燃料タンク	有	
	スベアキー 上物	無	
	キーレス	有	
	取扱説明書	有	
	整備記録簿	有	
	カーテン	無	
	フロアマット	無	
	工具	無	
	ジャッキ	無	

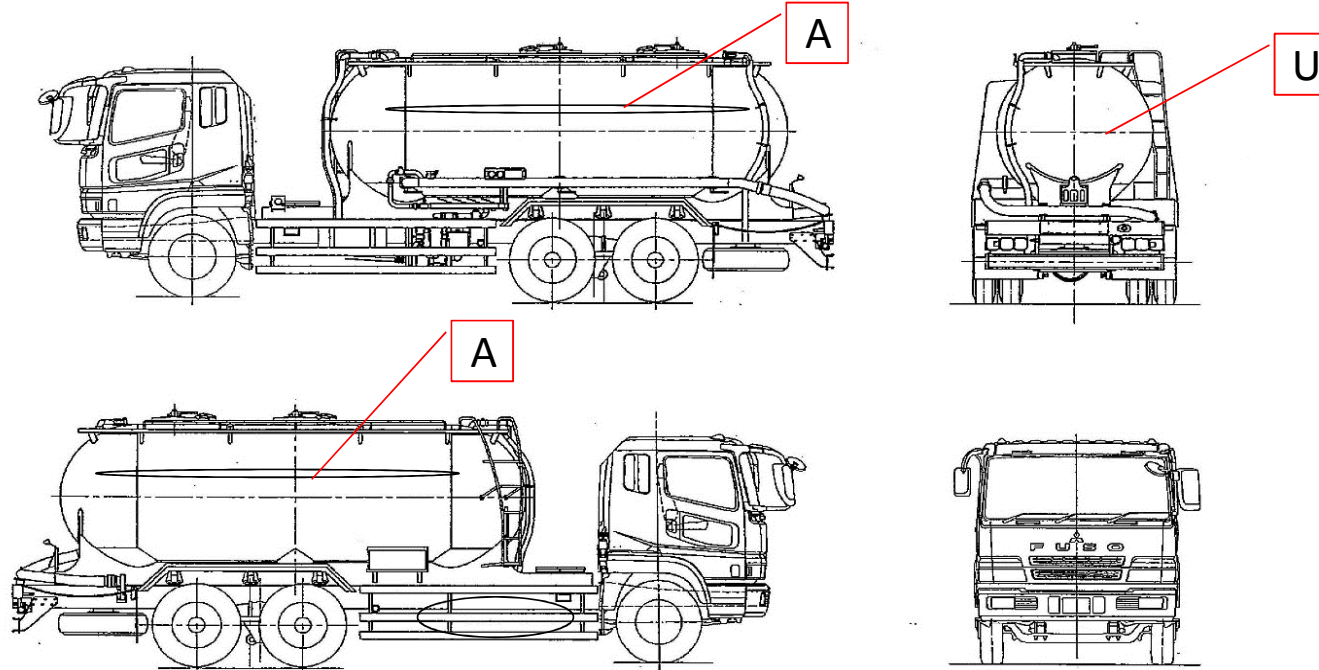
車両チェックシート

日付: 2018/12/6

管理番号	23174	形状	
車名	いすゞ	通称名	飼料運搬車
型式	PDG-FTR35S2	車台番号	FTR34-7002xxx

粉流体運搬車

外装状態



記号	A	B	C	S	U	W	H	M
意味	スリ傷	板金	腐	サビ	凸凹曲	波	穴	跡

キャブ内装	外装		点検者 報告欄
シート破れ	無	キャブ修復暦	
破損	無 ()	キャブ・コーションプレート	
スイッチ類	良好 ()	フロントガラス状態	
汚れ	中	傷の程度 [点キズ] ()	
欠品	有 (シガーライター)	シャーシ サビ	
その他		フレーム曲がり・修復暦	
		ボデー修復暦	