

車両情報シート

No	管理番号	23549	形状	トラクタ
	車名	UDトラックス	通称名	クオン
	型式	LKG-GK5XAB	車台番号	GK5XA-01xxx

基本情報	年式	平成23 (2011) 年	11 月
	エンジン型式	GH11	
	排気量	10,830 cc	
	馬力	410 ps	
	最大積載量	kg	
	車検	抹消 [年 月 日]	
	積載クラス	大型	
	車体 長さ	車検証 5550 mm	実測 mm
	車体 幅	車検証 2490 mm	実測 mm
	車体 高さ	車検証 3350 mm	実測 mm

* 実測は車検証寸法と大きく異なる場合のみ

車両情報	走行km	348 千km [実走]
	タコグラフ	有 [別体] (平成23年 9 月)
	シフト	速 セミATの場合⇒ [エスコット] 他 ()
	ペダル数	2
	ターボ	有
	ブレーキ	AOH [ドラム]
	ABS	有
	補助ブレーキ	有 [リターダ] リターダの場合⇒ [EG]
	エアサス	有 [リア]
	速度抑制装置	有
	PM装置	有
	燃料タンク	300 L + L + L
	燃料	軽油 []
	アドブルー使用	有
	駆動方式	4×2
	小型形状	←大型の場合は空欄

装備類	ヘッドライト	ディスチャージ
	フォグランプ	有
	キャブ幅	標準
	キャブーフ	ハイルーフ
	キャブグレード	標準
	ベッド	有
	エアコン	有 [オート]
	エアバッグ	有
	パワーウィンドウ	有
	集中ドアロック	有
	格納ミラー	有
	電動ミラー	有
	オーディオ	有 [純正] [ラジオ ・ ・]
	ETC	有
	バックカメラ	無 []
	オートクルーズ	有
	坂道発進補助装置	有
その他装備		

①入庫確認 車両業務	②営業 支店長	③HP掲載 営業支援G

1
日付: 2019/4/15

トラクタ

上物情報1 (ボデー)	カブラ形状	シングル
	メーカー	[YOKOSHA]
	型式	JSK37CYO200
	製造番号[年式]	212534342 [平成23 年 月]
	載替	無
	その他情報	

上物情報2 (クレーン)	メーカー	[]
	型式	
	製造番号[年式]	[年 月]
	吊荷重	[]
	クレーン段数	
	操作	
	フックイン	
	リアジャッキ	
載替		
その他情報		

車両チェックシート

管理番号	23549	形状	トラクタ
車名	UDトラックス	通称名	クオン
型式	LKG-GK5XAB	車台番号	GK5XA-01xxx

日付: 2019/4/15

トラクタ

項目	内容	点検項目	点検結果	対応	
エンジン	エンジン	液量	○		
		エンジンオイル	漏れ	○	
		汚れ	○		
		水混入	○		
		異音・振動	○		
	ターボ	油漏れ	○		
		異音	○		
		配管	○		
	ブローバイ・排圧		○		
	燃料・噴射ポンプ	漏れ	○		
		噴け不良	○		
	ファンベルト	緩み・鳴き	○		
	冷却水	液量	○		
		ウォーターポンプ	漏れ	○	
			汚れ	○	
	マフラー	ホース損傷	○		
		水温	○		
		取付	○		
排ガス・触媒装置		腐食	○		
		詰まり	○		
		黒煙・白煙	○		
報告欄					

項目	内容	点検項目	点検結果	対応	
制動装置・その他	ブレーキ	効き具合	○		
		ABS	○		
		エアマスター	不良・油漏		
		駐車ブレーキ	効き具合	○	
		坂道発進装置		○	
エア・コンプレッサ		漏れ	○		
		不良	○		
報告欄					

項目	内容	点検項目	点検結果	対応	
かじ取り装置 足廻り	ハンドル	遊び	○		
		ガタ・異音	○		
	ギアボックス	油漏れ	○		
		パワーステアリング	損傷	○	
	リーフスプリング	油漏れ	○		
		異音	○		
	エアサス	損傷	○		
		エア漏れ	○		
			作動不良	○	
	報告欄				

項目	内容	点検項目	点検結果	対応
上物関係	カブラ損傷		○	
		連結配管ホース類	○	
		スロープガイド	○	
		その他損傷	○	
報告欄 上記項目状況など記入				

項目	内容	点検項目	点検結果	対応	
ミッション・動力伝達装置	ミッション	ギア鳴り	○		
		ギア抜け	○		
		オイル漏れ	○		
		異音・振動	○		
		クラッチ	すべり	○	
		切れ不良	○		
		切れ位置	○		
		異音	○		
	クラッチ マスターオイル	漏れ	○		
		デファレンシャル	油漏れ	○	
		異音	○		
	プロペラドライブシャフト	異音	○		
		ガタ	○		
	PTO	作動不良			
		オイル漏れ			
			ガタ・異音		
	報告欄				

項目	内容	点検項目	点検結果	対応		
電装関係(外装)	ヘッドライト	フォグランプ	○			
		ウインカー	○			
		ストップランプ	○			
		車幅灯(マーカー)	○			
		車高灯				
		作業灯・庫内灯	○			
		ナンバー灯	x			
		電装関係(内装)	ワイパー	パワーウインドウ	○	
				集中ドアロック	○	
				格納ミラー	○	
電動ミラー	○					
ホーン	○					
ラジオ・オーディオ	○					
バックアイクメラ						
計器類 点灯状態	○					
ルームランプ	○					
電装関係(バッテリー)	セルモータ			バッテリー(ターミナル)	○	
		オルタネータ(ダイナモ)	○			
		コンプレッサ	○			
		風量	○			
エアコン	ガス		○			
			○			
インジケータ(警告)ランプ点灯		○				
その他報告欄						

タイヤ [残りmm表示]	FF	FR	RF	RR
	5	5	5	5
	(2 A)	(2 A)	(2 A)	(2 A)
	5	5	5	5
	(2 A)	(2 A)	(2 A)	(2 A)
スペア	なし			
・タイヤサイズ	F 275 80R 22.5			
	R 275 80R 22.5			
・タイヤパターン	1 タテ溝 ・ 2 ミックス ・ 3 スタッドレス ・ 4 その他 * 各タイヤのタイヤパターンを()に記入			
・ホイール	A 鉄 ・ B アルミ ・ C 鉄(メッキ) * 各タイヤのホイールを()に記入			
・状態	I 異常磨耗 ・ ロ 損傷 ・ ハ 亀裂など()に記入 * ない場合は記載不要			

点検結果: ○:良好 △:継続的な点検が必要 x:要修理・交換
 対応: R: 修理 P: 交換 S: 清掃 O: 給油(水)

項目	有無	対応
装備類		
スベアキー キャブ	無	
スベアキー 燃料タンク	無	
スベアキー 上物	無	
キーレス	有	
取扱説明書	無	
整備記録簿	無	
カーテン	無	
フロアマット	有	
工具	無	
ジャッキ	無	

車両チェックシート

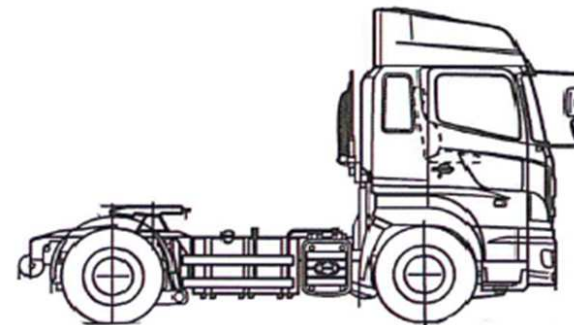
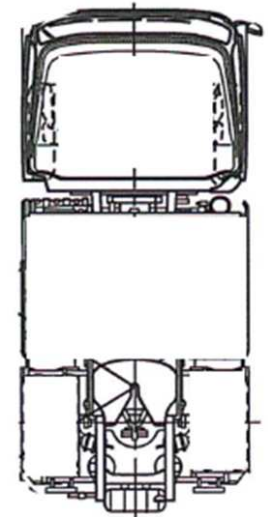
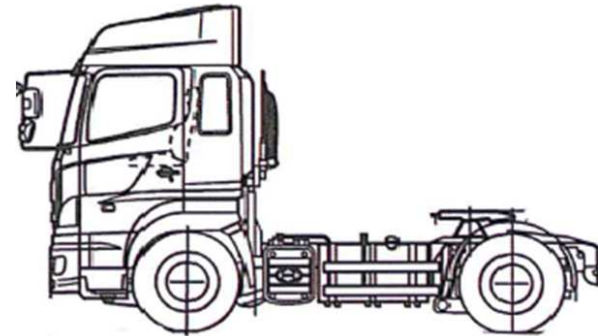
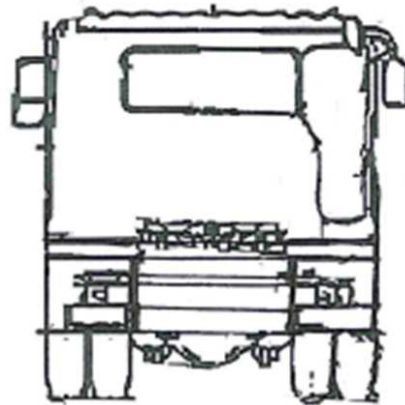
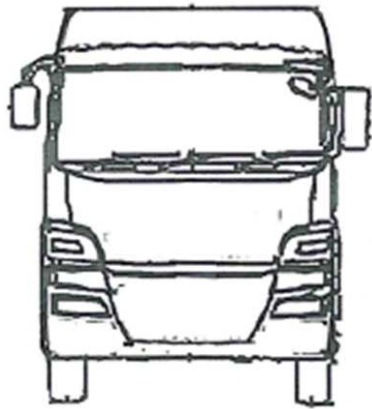
3

日付: 2019/4/15

管理番号	23549	形状	トラクタ
車名	UDトラックス	通称名	クオン
型式	LKG-GK5XAB	車台番号	GK5XA-01xxx

トラクタ

外装状態



記号	A	B	C	S	U	W	H	M
意味	スリ傷	板金	腐	サビ	凸凹曲	波	穴	跡

キャブ内装	外装		点検者 報告欄
シート破れ	無	キャブ修復暦	
破損	無 ()	キャブ・コーションプレート	
スイッチ類	良好 ()	フロントガラス状態	
汚れ	中	傷の程度 [点キズ] ()	
欠品	無 ()	シャーシ サビ	
その他		フレーム曲がり・修復暦	
		ボデー修復暦	