

車両情報シート

| | | | | |
|----|------|----------|------|-------------|
| No | 管理番号 | 23858 | 形状 | 深ダンプ |
| | 車名 | UDトラックス | 通称名 | ビッグサム |
| | 型式 | KL-CD48E | 車台番号 | CD48E-30xxx |

| | | | | |
|------|--------|------------|-----------|-------|
| 基本情報 | 年式 | 平成16(2004) | 10 | 月 |
| | エンジン型式 | GE13 | | |
| | 排気量 | 13,070 | cc | |
| | 馬力 | 370 | ps | |
| | 最大積載量 | 9,900 | kg | |
| | 車検 | 検切 | [年 月 日] | |
| | 積載クラス | 大型 | | |
| | 車体長さ | 車検証 | 10230 mm | 実測 mm |
| | 車体幅 | 車検証 | 2490 mm | 実測 mm |
| | 車体高さ | 車検証 | 3410 mm | 実測 mm |

* 実測は車検証寸法と大きく異なる場合のみ

| | | | |
|------|-----------|----------|--------------------------|
| 車両情報 | 走行km | 197 千km | [実走] |
| | タコグラフ | 有 | [別体] (平成16年 3月) |
| | シフト | MT | 7速 セミATの場合⇒ [] 他() |
| | ペダル数 | 3 | |
| | ターボ | 有 | |
| | ブレーキ | AOH | [ドラム] |
| | ABS | 有 | |
| | 補助ブレーキ | 有 | [リターダ] リターダの場合⇒ [EG] |
| | エアサス | 無 | [] |
| | 速度抑制装置 | 有 | |
| | PM装置 | 無 | |
| | 燃料タンク | 250 | L + L + L |
| | 燃料 | 軽油 | [] |
| | アドブルー使用 | 無 | |
| | 駆動方式 | 6×2(後2軸) | |
| 小型形状 | ←大型の場合は空欄 | | |

| | | |
|-------|----------|----------------------|
| 装備類 | ヘッドライト | ディスチャージ |
| | フォグラмп | 有 |
| | キャブ幅 | 標準 |
| | キャブルーフ | 標準 |
| | キャブグレード | 標準 |
| | ベッド | 有 |
| | エアコン | 有 [オート] |
| | エアバッグ | 有 |
| | パワーウィンドウ | 有 |
| | 集中ドアロック | 無 |
| | 格納ミラー | 有 |
| | 電動ミラー | 無 |
| | オーディオ | 有 [純正] [ラジオ . .] |
| | ETC | 無 |
| | バックカメラ | 無 [] |
| | オートクルーズ | 無 |
| | 坂道発進補助装置 | 無 |
| その他装備 | | |

| | | |
|---------------|------------|----------------|
| ①入庫確認 車両業務 | ②営業 支店長 | ③HP掲載 営業支援G |
| | | |

日付: 2021/7/6

ダンプ・ダンプ(土砂禁)・クレーン付ダンプ

| | | | |
|----------------|----------|---------------|--------------|
| 上物情報1 (ボデー) | メーカー | 末広自動車工業 | [] |
| | 型式 | DD10-82 | |
| | 製造番号[年式] | YK409-005 | [年 月] |
| | 内寸法 長 | 7380 | mm |
| | 内寸法 幅 | 2120 | mm |
| | 内寸法 高 | 1700 | mm |
| | 床厚み | 3 | mm 二重張 [有] |
| | ボデー材質1 | 鉄 | |
| | ボデー材質2 | | |
| | リアゲート | 下開 | |
| | リアゲート水密 | 有 | |
| | コボレーション | 有 [シート] () | |
| | 底形状 | 船底 | |
| 形状(小型) | | | |
| 載替 | 無 | | |
| その他情報 | 底板ステンレス | | |

| | | |
|-----------------|----------|---------|
| 上物情報2 (クレーン) | メーカー | [] |
| | 型式 | [] |
| | 製造番号[年式] | [年 月] |
| | 吊荷重 | [] |
| | クレーン段数 | |
| | 操作 | |
| | フックイン | |
| | リアジャッキ | |
| | 載替 | |
| | その他情報 | |

| | | |
|----------------|---------|-----------------|
| 上物情報3 (ゲート) | 形状 | [] *跳上の場合⇒ [] |
| | メーカー | [] |
| | 型式 | [] |
| | 製造番号 | |
| | 寸法(外寸) | 幅: mm 高: mm |
| | ストッパー寸法 | 幅: mm 高: mm |
| その他情報 | | |

日付: 2019/6/4

ダンプ・ダンプ(土砂搬)・クレーン付ダンプ

車両チェックシート

| | | | |
|------|----------|------|-------------|
| 管理番号 | 23858 | 形状 | 深ダンプ |
| 車名 | UDトラックス | 通称名 | ビッグサム |
| 型式 | KL-CD48E | 車台番号 | CD48E-30xxx |

| 項目 | 内容 | 点検項目 | 点検結果 | 対応 |
|-------|------------------|-------|------|----|
| エンジン | エンジン エンジンオイル | 液量 | ○ | |
| | | 漏れ | ○ | |
| | | 汚れ | ○ | |
| | | 水混入 | ○ | |
| | | 異音・振動 | ○ | |
| | | ターボ | 油漏れ | ○ |
| | | 異音 | ○ | |
| | | 配管 | ○ | |
| | ブローバイ・排圧 | | ○ | |
| | 燃料・噴射ポンプ | 漏れ | ○ | |
| | | 噴け不良 | ○ | |
| | ファンベルト | 緩み・鳴き | ○ | |
| | 冷却水 | 液量 | ○ | |
| | ウォーターポンプ | 漏れ | ○ | |
| | | 汚れ | ○ | |
| | | ホース損傷 | ○ | |
| | | 水温 | ○ | |
| | マフラー 排ガス・触媒装置 | 取付 | ○ | |
| 腐食 | | △ | | |
| 詰まり | | ○ | | |
| 黒煙・白煙 | | ○ | | |
| 報告欄 | | | | |

| 項目 | 内容 | 点検項目 | 点検結果 | 対応 | |
|----------|------|-----------|-------|----|--|
| 制動装置・その他 | ブレーキ | 効き具合 | ○ | | |
| | | ABS | ○ | | |
| | | エアマスター | 不良・油漏 | ○ | |
| | | 駐車ブレーキ | 効き具合 | ○ | |
| | | 坂道発進装置 | | ○ | |
| | | エア・コンプレッサ | 漏れ | ○ | |
| | 不良 | ○ | | | |
| 報告欄 | | | | | |

| 項目 | 内容 | 点検項目 | 点検結果 | 対応 |
|---------------|----------|-----------|------|----|
| かじ取り装置 足廻り | ハンドル | 遊び | ○ | |
| | | ガタ・異音 | ○ | |
| | ギアボックス | 油漏れ | ○ | |
| | | パワーステアリング | 損傷 | ○ |
| | リーフスプリング | 油漏れ | ○ | |
| | | 異音 | ○ | |
| | | 損傷 | ○ | |
| | エアサス | 損傷 | ○ | |
| | | エア漏れ | ○ | |
| | | 作動不良 | ○ | |
| 報告欄 | | | | |

| 項目 | 内容 | 点検項目 | 点検結果 | 対応 | |
|--------------|---------------|-------|------|----|--|
| ミッション・動力伝達装置 | ミッション | ギア鳴り | ○ | | |
| | | ギア抜け | ○ | | |
| | | オイル漏れ | ○ | | |
| | | 異音・振動 | ○ | | |
| | | クラッチ | すべり | ○ | |
| | | | 切れ不良 | ○ | |
| | 切れ位置 | | ○ | | |
| | | 異音 | ○ | | |
| | クラッチ マスターオイル | 漏れ | ○ | | |
| | デフアレシヤル | 油漏れ | ○ | | |
| | | 異音 | ○ | | |
| | プロペラ・ドライブシャフト | 異音 | ○ | | |
| | | ガタ | ○ | | |
| | PTO | 作動不良 | ○ | | |
| | | オイル漏れ | ○ | | |
| | | ガタ・異音 | ○ | | |
| | 報告欄 | | | | |

| 項目 | 内容 | 点検項目 | 点検結果 | 対応 |
|------------------|---|------|------|----|
| 電装関係(外装) | ヘッドライト フォグランプ ウインカー ストップランプ 車幅灯(マーカー) 車高灯 作業灯・庫内灯 ナンバー灯 | | ○ | |
| | | | ○ | |
| | | | ○ | |
| | | | ○ | |
| | | | ○ | |
| | | | ○ | |
| | | | ○ | |
| | | | ○ | |
| | | | ○ | |
| | | | ○ | |
| 電装関係(内装) | ワイパー パワーウインドウ 集中ドアロック 格納ミラー 電動ミラー ホーン ラジオ・オーディオ バックアイカメラ 計器類 点灯状態 ルームランプ | | ○ | |
| | | | ○ | |
| | | | ○ | |
| | | | ○ | |
| | | | ○ | |
| | | | ○ | |
| | | | ○ | |
| | | | ○ | |
| | | | ○ | |
| | | | ○ | |
| 電装関係(バッテリー) | セルモーター バッテリー(ターミナル) オルタネータ(ダイナモ) | | ○ | |
| | | | ○ | |
| | | | ○ | |
| エアコン | コンプレッサー 風量 ガス | | ○ | |
| | | | ○ | |
| | | | ○ | |
| インジケーター(警告)ランプ点灯 | | ○ | | |
| その他報告欄 | | | | |

| 項目 | 有無 | 対応 |
|-------------|----|----|
| 装備類 | | |
| スベアキー キャブ | 無 | |
| スベアキー 燃料タンク | 無 | |
| スベアキー 上物 | 無 | |
| キーレス | 無 | |
| 取扱説明書 | 有 | |
| 整備記録簿 | 無 | |
| カーテン | 無 | |
| フロアマット | 有 | |
| 工具 | 無 | |
| ジャッキ | 無 | |

| 項目 | 内容 | 点検項目 | 点検結果 | 対応 |
|------|---|------|------|----|
| 上物関係 | ダンプ作動 ホイスト 作動油 量・漏れ 曲がり・ねじれ その他 損傷 クレーン作動 作動油・量・漏れ ラジコン操作 フックイン作動 ワイヤー その他 損傷 | | ○ | |
| | | | ○ | |
| | | | ○ | |
| | | | ○ | |
| | | | ○ | |
| | | | ○ | |
| | | | ○ | |
| | | | ○ | |
| | | | ○ | |
| | | | ○ | |
| | | | ○ | |
| | | | ○ | |
| 報告欄 | 上記項目状況など記入 | | | |

| タイヤ [残りmm表示] | |
|-----------------|---|
| FF | 10 10 (2 A) (2 A) |
| FR | () () |
| RF | 1.5 1.5 1.5 1.5 (2 A) (2 A) (2 A) (2 A) |
| RR | 1 1 1 1 (2 A) (2 A) (2 A) (2 A) |
| スペア | なし () () |
| ・タイヤサイズ | F 11R 22.5 R 11R 22.5 |
| ・タイヤパターン | 1 タテ溝 ・ 2 ミックス ・ 3 スタッドレス ・ 4 その他 *各タイヤのタイヤパターンを()に記入 |
| ・ホイール | A 鉄 ・ B アルミ ・ C 鉄(メッキ) *各タイヤのホイールを()に記入 |
| ・状態 | I 異常磨耗 ・ ロ 損傷 ・ ハ 亀裂など()に記入 *ない場合は記載不要 |

点検結果: ○:良好 △:継続的な点検が必要 ×:要修理・交換
対応: R:修理 P:交換 S:清掃 O:給油(水)

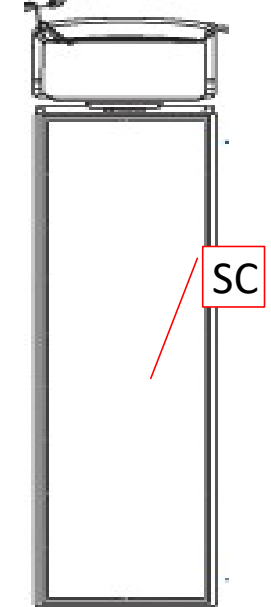
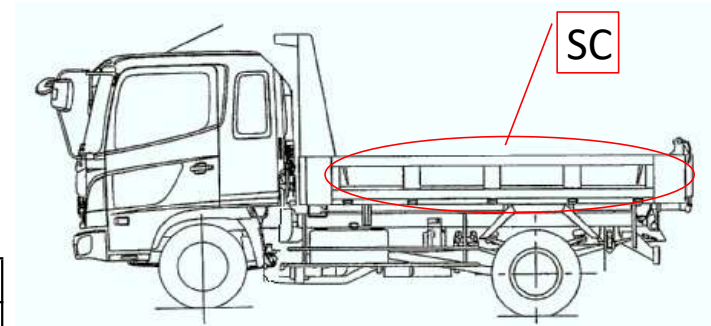
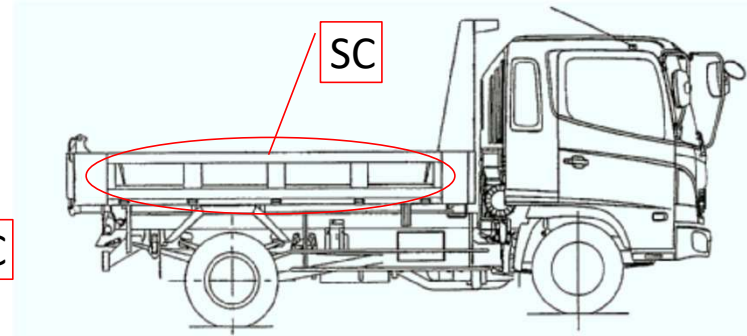
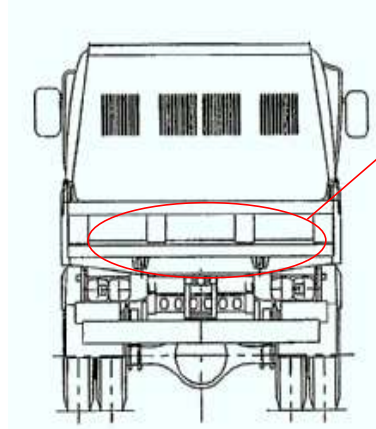
車両チェックシート

日付: 2019/6/4

| | | | |
|------|----------|------|-------------|
| 管理番号 | 23858 | 形状 | 深ダンプ |
| 車名 | UDトラックス | 通称名 | ビッグサム |
| 型式 | KL-CD48E | 車台番号 | CD48E-30xxx |

ダンプ・ダンプ(土砂禁)・クレーン付ダンプ

外装状態



| | | | | | | | | |
|----|-----|----|---|----|-----|---|---|---|
| 記号 | A | B | C | S | U | W | H | M |
| 意味 | スリ傷 | 板金 | 腐 | サビ | 凸凹曲 | 波 | 穴 | 跡 |

| キャブ内装 | 外装 | | 点検者 報告欄 |
|-------|--------|------------------|---|
| シート破れ | 有 | キャブ修復暦 | R観音ドア閉まり不良 左サイドバンパー曲がり Rフェンダーサビ多い |
| 破損 | 無 () | キャブ・コーションプレート | |
| スイッチ類 | 良好 () | フロントガラス状態 | |
| 汚れ | 中 | 傷の程度 [点キズ] () | |
| 欠品 | 無 () | シャーシ サビ | |
| その他 | | フレーム曲がり・修復暦 | |
| | | ボデー修復暦 | |