

日付: 2021/3/4

車両情報シート

No	管理番号	23952	形状	深ダンプ
	車名	日野	通称名	レンジャー
	型式	KS-FE7JKFA	車台番号	FE7JKF-10xxx

基本情報	年式	平成17(2005)年	6月
	エンジン型式	J07E	
	排気量	6,400 cc	
	馬力	225 ps	
	最大積載量	7,200 kg	
	車検	有 [ 令和元年 7月 19日 ]	
	積載クラス	増トン	
	車体長さ	車検証 7500 mm	実測 mm
	車体幅	車検証 2290 mm	実測 mm
	車体高さ	車検証 2810 mm	実測 mm

\* 実測は車検証寸法と大きく異なる場合のみ

車両情報	走行km	512 千km [ 実走 ]	
	タコグラフ	有 [ 別体 ] (平成17年 4月)	
	シフト	MT	6速 セミATの場合⇒ [ ] 他( )
	ペダル数	3	
	ターボ	有	
	ブレーキ	AOH [ ドラム ]	
	ABS	有	
	補助ブレーキ	有 [ 排気B ] リターダの場合⇒ [ ]	
	エアサス	無 [ ]	
	速度抑制装置	有	
	PM装置	無	
	燃料タンク	200 L + L + L	
	燃料	軽油 [ ]	
	アドブルー使用	無	
	駆動方式	4×2	
	小型形状	←大型の場合は空欄	

装備類	ヘッドライト	ディスチャージ
	フォグランプ	有
	キャブ幅	標準
	キャブルーフ	標準
	キャブグレード	標準
	ベッド	有
	エアコン	有 [ オート ]
	エアバッグ	有
	パワーウィンドウ	有
	集中ドアロック	有
	格納ミラー	無
	電動ミラー	有
	オーディオ	有 [ 社外 ] [ ラジオ ・ CD ・ ]
	ETC	有
	バックカメラ	無 [ ]
	オートクルーズ	無
	坂道発進補助装置	有
その他装備		

①入庫確認 車両業務	②営業 支店長	③HP掲載 営業支援G

ダンプ・ダンプ(土砂禁)・クレーン付ダンプ

上物情報1 (ボデー)	メーカー	新明和 [ ]
	型式	DR7-01S
	製造番号[年式]	F6043615xxx [ 年 月 ]
	内寸法 長	4950 mm
	内寸法 幅	2110 mm
	内寸法 高	1500 mm
	床厚み	2 mm 二重張 [ 無 ]
	ボデー材質1	アルミ
	ボデー材質2	不明
	リアゲート	観音開
	リアゲート水密	有
	コブレーション	有 [ シート ] ( )
	底形状	船底
	形状(小型)	
載替	無	
その他情報	門高 幅2040mm 高さ1390mm	

上物情報2 (クレーン)	メーカー	[ ]
	型式	[ ]
	製造番号[年式]	[ 年 月 ]
	吊荷重	[ ]
	クレーン段数	
	操作	
	フックイン	
	リアジャッキ	
	載替	
	その他情報	

上物情報3 (ゲート)	形状	[ ] *跳上の場合⇒ [ ]
	メーカー	[ ]
	型式	
	製造番号	
	寸法(外寸)	幅: mm 高: mm
	ストッパー寸法	幅: mm 高: mm
その他情報		

日付: 2021/3/4

ダンプ・ダンプ(土砂禁)・クレーン付ダンプ

車両チェックシート

管理番号	23952	形状	深ダンプ
車名	日野	通称名	レンジャー
型式	KS-FE7JKFA	車台番号	FE7JKF-10xxx

項目	内容	点検項目	点検結果	対応
エンジン	エンジン エンジンオイル	液量	○	
		漏れ	△	
		汚れ	△	
		水混入	○	
		異音・振動	○	
	ターボ	油漏れ	○	
		異音	○	
		配管	○	
	ブローバイ・排圧		○	
	燃料・噴射ポンプ	漏れ	○	
		噴け不良	○	
	ファンベルト	緩み・鳴き	○	
	冷却水 ウォーターポンプ	液量	○	
		漏れ	○	
		汚れ	○	
		ホース損傷	○	
	マフラー 排ガス・触媒装置	水温	○	
		取付	○	
		腐食	△	
		詰まり	○	
	黒煙・白煙	○		
報告欄				

項目	内容	点検項目	点検結果	対応	
制動装置・その他	ブレーキ	効き具合	○		
		ABS	○		
		エアマスター	不良・油漏	○	
		駐車ブレーキ	効き具合	○	
		坂道発進装置		○	
エア・コンプレッサ		漏れ	○		
		不良	○		
報告欄					

項目	内容	点検項目	点検結果	対応
かじ取り装置 足廻り	ハンドル	遊び	○	
		ガタ・異音	○	
	ギアボックス	油漏れ	○	
		パワーステアリング	損傷	○
	リーフスプリング	油漏れ	○	
		異音	○	
	エアサス	損傷	○	
		エア漏れ	○	
		作動不良	○	
	報告欄			

項目	内容	点検項目	点検結果	対応	
ミッション・動力伝達装置	ミッション	ギア鳴り	○		
		ギア抜け	○		
		オイル漏れ	○		
		異音・振動	○		
		クラッチ	すべり	○	
	クラッチ	切れ不良	○		
		切れ位置	○		
		異音	○		
	クラッチ マスターオイル	漏れ	○		
	デファレンシャル	油漏れ	○		
		異音	○		
	プロペラ・ドライブシャフト	異音	○		
		ガタ	○		
	PTO	作動不良	○		
		オイル漏れ	○		
		ガタ・異音	○		
	報告欄				

項目	内容	点検項目	点検結果	対応
電装関係(外装)	ヘッドライト フォグランプ ウインカー ストップランプ 車幅灯(マーカー) 車高灯 作業灯・庫内灯 ナンバー灯		○	
			×	
			○	
			○	
			○	
			×	
			○	
			○	
			○	
			○	
電装関係(内装)	ワイパー パワーウインドウ 集中ドアロック 格納ミラー 電動ミラー ホーン ラジオ・オーディオ バックアイカメラ 計器類 点灯状態 ルームランプ		○	
			○	
			○	
			○	
			○	
			○	
			×	
			○	
			○	
			○	
電装関係(バッテリー)	セルモーター バッテリー(ターミナル) オルタネータ(ダイナモ)		○	
			○	
			○	
エアコン	コンプレッサー 風量 ガス		○	
			○	
			○	
インジケーター(警告) その他報告欄	ランプ点灯 ラジオ不良 バッテリー上がり		○	
			○	

項目	有無	対応	
装備類	スベアキー キャブ	有	
	スベアキー 燃料タンク	無	
	スベアキー 上物	無	
	キーレス	有	
	取扱説明書	無	
	整備記録簿	無	
	カーテン	無	
	フロアマット	有	
	工具	無	
	ジャッキ	無	

項目	内容	点検項目	点検結果	対応
上物関係	ダンプ作動 ホイスト 作動油 量・漏れ 曲がり・ねじれ その他 損傷 クレーン作動 作動油・量・漏れ ラジコン操作 フックイン作動 ワイヤー その他 損傷		○	
			○	
			○	
			○	
			○	
			○	
			○	
			○	
			○	
			○	
			○	
			○	
報告欄	上記項目状況など記入			

タイヤ [残りmm表示]	FF	FR	RF	RR
	0	1	10	10
	( 3 A )	( 3 A )	( 2 A )	( 2 A )
			13	14
			( 3 A )	( 3 A )
			1 A	
・ タイヤサイズ	F 265/70R19.5			
	R "			
・ タイヤパターン	1 タテ溝 ・ 2 ミックス ・ 3 スタッドレス ・ 4 その他 *各タイヤのタイヤパターンを( )に記入			
・ ホイール	A 鉄 ・ B アルミ ・ C 鉄(メッキ) *各タイヤのホイールを( )に記入			
・ 状態	I 異常磨耗 ・ ロ 損傷 ・ ハ 亀裂など( )に記入 *ない場合は記載不要			

点検結果: ○:良好 △:継続的な点検が必要 ×:要修理・交換  
対応: R:修理 P:交換 S:清掃 O:給油(水)

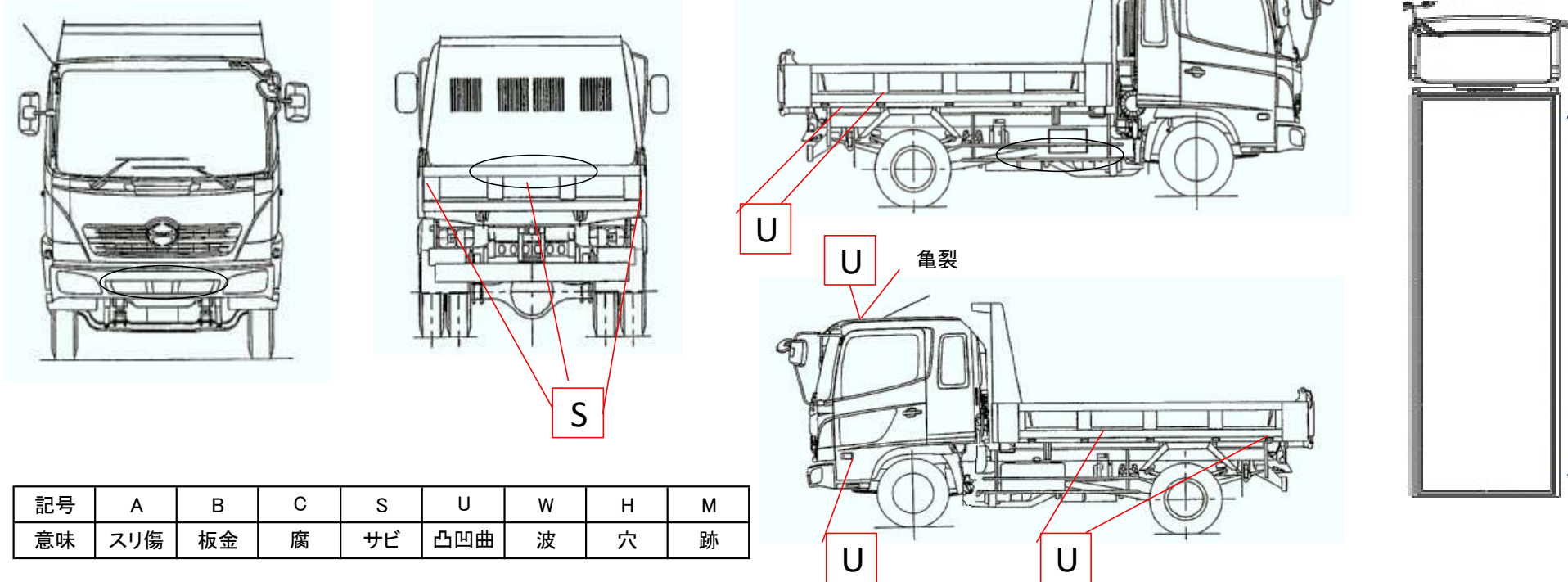
# 車両チェックシート

日付: 2019/5/23

管理番号	23952	形状	深ダンプ
車名	日野	通称名	レンジャー
型式	KS-FE7JKFA	車台番号	FE7JKF-10xxx

ダンプ・ダンプ(土砂禁)・クレーン付ダンプ

## 外装状態



記号	A	B	C	S	U	W	H	M
意味	スリ傷	板金	腐	サビ	凸凹曲	波	穴	跡

キャブ内装	外装		点検者 報告欄
シート破れ	有	キャブ修復暦	
破損	無 ( )	キャブ・コーションプレート	
スイッチ類	良好 ( )	フロントガラス状態	
汚れ	中	傷の程度 [ 点キズ ] ( )	
欠品	有 ( 小物入れ )	シャーシ サビ	
その他		フレーム曲がり・修復暦	
		ボデー修復暦	