

車両情報シート

No	管理番号	24251	形状	ミキサー
	車名	日野	通称名	プロフィア
	型式	KL-FS2PKGGA	車台番号	FS2PKG-50xxx

基本情報	年式	平成15 (2003) 年	8 月	
	エンジン型式	P11C		
	排気量	10,520 cc		
	馬力	300 ps		
	最大積載量	9,950 kg		
	車検	有 [令和元 年 8 月 19 日]		
	積載クラス	大型		
	車体 長さ	車検証	7880 mm	実測 mm
	車体 幅	車検証	2490 mm	実測 mm
	車体 高さ	車検証	3700 mm	実測 mm

* 実測は車検証寸法と大きく異なる場合のみ

車両情報	走行km	217 千km [実走]		
	タコグラフ	有 [一体] (平成15 年 2 月)		
	シフト	MT	6 速	セミATの場合⇒ [] 他 ()
	ペダル数	3		
	ターボ	有		
	ブレーキ	AOH [ドラム]		
	ABS	有		
	補助ブレーキ	有 [リターダ] リターダの場合⇒ [EG]		
	エアサス	無 []		
	速度抑制装置	有		
	PM装置	無		
	燃料タンク	100 L +	L +	L
	燃料	軽油 []		
	アドブルー使用	無		
	駆動方式	6×4		
小型形状	←大型の場合は空欄			

装備類	ヘッドライト	LED		
	フォグランプ	有		
	キャブ幅	標準		
	キャブルーフ	標準		
	キャブグレード	標準		
	ベッド	有		
	エアコン	有 [マニュアル]		
	エアバッグ	有		
	パワーウィンドウ	有		
	集中ドアロック	有		
	格納ミラー	有		
	電動ミラー	無		
	オーディオ	有 [純正] [ラジオ ・ ・]		
	ETC	無		
	バックカメラ	無 []		
	オートクルーズ	有		
坂道発進補助装置	無			
その他装備				

①入庫確認 車両業務	②営業 支店長	③HP掲載 営業支援G

日付: 2019/7/23

ミキサー

上物情報1 (ボデー)	メーカー	カヤバ []		
	型式	MR4530		
	製造番号[年式]	AF-5861	[]	年 月
	ドラム容積	8.9	m3	
	最大混合容量	4.5	m3	10800 kg
	ホッパーカバー	有 [自動]		
	シュート	手動		
	載替	無		
	その他情報			

車両チェックシート

管理番号	24251	形状	ミキサー
車名	日野	通称名	プロフィア
型式	KL-FS2PKG	車台番号	FS2PKG-50xxx

日付: 2019/7/23

2

ミキサー

項目	内容	点検項目	点検結果	対応	
エンジン	エンジン	液量	○		
		エンジンオイル	漏れ	○	
			汚れ	○	
			水混入	○	
			異音・振動	○	
	ターボ	油漏れ	○		
		異音	○		
		配管	○		
	ブローバイ・排圧	燃料・噴射ポンプ	漏れ	○	
			噴け不良	○	
	ファンベルト	冷却水	液量	○	
		ウォーターポンプ	漏れ	○	
			汚れ	○	
			ホース損傷	○	
			水温	○	
		マフラー	取付	○	
			排ガス・触媒装置	詰まり	○
				黒煙・白煙	○
	報告欄				

項目	内容	点検項目	点検結果	対応	
制動装置・その他	ブレーキ	効き具合	○		
		ABS	○		
		エアマスター	不良・油漏		
		駐車ブレーキ	効き具合	○	
		坂道発進装置			
エア・コンプレッサ		漏れ	○		
		不良	○		
報告欄					

項目	内容	点検項目	点検結果	対応	
かじ取り装置 足廻り	ハンドル	遊び	○		
		ガタ・異音	○		
	ギアボックス	油漏れ	○		
		パワーステアリング	損傷	△	
	リーフスプリング	油漏れ	△		
		異音	○		
	エアサス	損傷	○		
			エア漏れ		
			作動不良		
	報告欄	※パワステ要点検			

項目	内容	点検項目	点検結果	対応
上物関係	ドラム作動 ドラムローラ 作動油 シュート ホッパー		○	
			○	
			○	
			○	
			○	
			○	
報告欄 上記項目状況など記入				

項目	内容	点検項目	点検結果	対応	
ミッション・動力伝達装置	ミッション	ギア鳴り	○		
		ギア抜け	○		
		オイル漏れ	○		
		異音・振動	○		
		クラッチ	すべり	○	
	クラッチ	切れ不良	○		
		切れ位置	○		
		異音	○		
	クラッチ マスターオイル	漏れ	○		
	デフアレンシヤル	油漏れ	○		
	プロペラドライブシャフト	異音	○		
		ガタ	○		
	PTO	作動不良			
		オイル漏れ			
		ガタ・異音			
	報告欄				

項目	内容	点検項目	点検結果	対応
電装関係(外装)	ヘッドライト フォグラブ ウインカー ストップランプ 車幅灯(マーカー) 車高灯 作業灯・庫内灯 ナンバー灯		○	
			○	
			○	
			○	
			○	
			○	
			○	
			○	
			○	
			○	
電装関係(内装)	ワイパー パワーウインドウ 集中ドアロック 格納ミラー 電動ミラー ホーン ラジオ・オーディオ バックアイカメラ 計器類 点灯状態 ルームランプ		○	
			○	
			○	
			○	
			○	
			○	
			○	
			○	
			○	
			○	
電装関係(バッテリー)	セルモータ バッテリー(ターミナル) オルタネータ(ダイナモ)		○	
			○	
			○	
エアコン	コンプレッサ 風量		○	
			○	
インジケータ(警告)ランプ点灯	ガス	○		
		○		
その他報告欄				

タイヤ [残りmm表示]					
FF		0	0		
		(1 A)	(1 A)		
FR					
RF		1.5	1.5	1.5	1.5
		(1 A)	(1 A)	(1 A)	(1 A)
RR		3	3	3	3
		(1 A)	(1 A)	(1 A)	(1 A)
	スペア	なし			
		()	()		
・ タイヤサイズ	F 11R 22.5				
	R 11R 22.5				
・ タイヤパターン	1 タテ溝 ・ 2 ミックス ・ 3 スタッドレス ・ 4 その他				
	*各タイヤのタイヤパターンを()に記入				
・ ホイール	A 鉄 ・ B アルミ ・ C 鉄(メッキ)				
	*各タイヤのホイールを()に記入				
・ 状態	I 異常磨耗 ・ ロ 損傷 ・ ハ 亀裂など()に記入				
	*ない場合は記載不要				

点検結果: ○:良好 △:継続的な点検が必要 ×:要修理・交換
 対応: R: 修理 P: 交換 S: 清掃 O: 給油(水)

項目		有無	対応
装備類	スハキー キャブ	無	
	スハキー 燃料タンク	無	
	スハキー 上物	無	
	キーレス	無	
	取扱説明書	有	
	整備記録簿	無	
	カーテン	有	
	フロアマット	有	
	工具	無	
	ジャッキ	無	

車両チェックシート

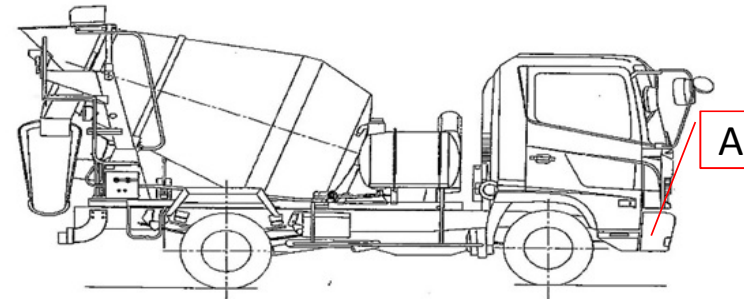
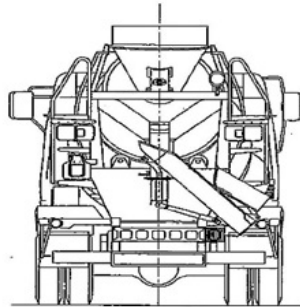
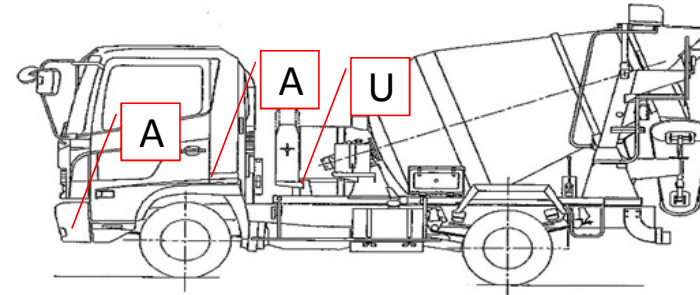
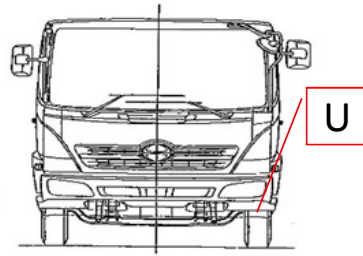
3

日付: 2019/7/23

管理番号	24251	形状	ミキサー
車名	日野	通称名	プロフィア
型式	KL-FS2PKGGA	車台番号	FS2PKG-50xxx

ミキサー

外装状態



記号	A	B	C	S	U	W	H	M
意味	スリ傷	板金	腐	サビ	凸凹曲	波	穴	跡

キャブ内装	外装		点検者 報告欄
シート破れ	無	キャブ修復暦	
破損	有 ()	キャブ・コーションプレート	
スイッチ類	良好 ()	フロントガラス状態	
汚れ	中	傷の程度 [飛石] ()	
欠品	無 ()	シャーシ サビ	
その他		フレーム曲がり・修復暦	
		ボデー修復暦	