

## 車両情報シート

No	管理番号	24511	形状	トラクタ
	車名	いすゞ	通称名	ギガ
	型式	PJ-EXD52D6	車台番号	EXD52D6-7002xxx

基本情報	年式	平成19 (2007) 年	8 月	
	エンジン型式	6WG1		
	排気量	15,680 cc		
	馬力	400 ps		
	最大積載量	kg		
	車検	抹消 [ 年 月 日 ]		
	積載クラス	トラクタ		
	車体 長さ	車検証	5640 mm	実測 mm
	車体 幅	車検証	2490 mm	実測 mm
	車体 高さ	車検証	3180 mm	実測 mm

\* 実測は車検証寸法と大きく異なる場合のみ

車両情報	走行km	302 千km [ 実走 ]		
	タコグラフ	有	[ 別体 ]	(平成19年 6 月)
	シフト	MT	7 速	セミATの場合⇒ [ ] 他 ( )
	ペダル数	3		
	ターボ	有		
	ブレーキ	AOH [ ドラム ]		
	ABS	有		
	補助ブレーキ	有	[ リターダ ]	リターダの場合⇒ [ EG ]
	エアサス	有 [ リア ]		
	速度抑制装置	有		
	PM装置	有		
	燃料タンク	400 L +	L +	L
	燃料	軽油 [ ]		
	アドブルー使用	無		
	駆動方式	4×2		
	小型形状	←大型の場合は空欄		

装備類	ヘッドライト	LED
	フォグランプ	有
	キャブ幅	標準
	キャブルーフ	標準
	キャブグレード	標準
	ベッド	有
	エアコン	有 [ オート ]
	エアバッグ	有
	パワーウィンドウ	有
	集中ドアロック	有
	格納ミラー	有
	電動ミラー	無
	オーディオ	有 [ 純正 ] [ ラジオ ・ ・ ]
	ETC	有
	バックカメラ	無 [ ]
	オートクルーズ	有
	坂道発進補助装置	無
その他装備		

①入庫確認 車両業務	②営業 支店長	③HP掲載 営業支援G

日付:

トラクタ

上物情報1 (ボデー)	カブラ形状	シングル
	メーカー	[ YOKOSHA ]
	型式	HP-1300C
	製造番号[年式]	1625463067 [ 平成18 年 月 ]
	載替	無
	その他情報	

上物情報2 (クレーン)	メーカー	[ ]
	型式	
	製造番号[年式]	[ 年 月 ]
	吊荷重	[ ]
	クレーン段数	
	操作	
	フックイン	
	リアジャッキ	
載替		
その他情報		

車両チェックシート

管理番号	24511	形状	トラクタ
車名	いすゞ	通称名	ギガ
型式	PJ-EXD52D6	車台番号	EXD52D6-7002xxx

日付:

トラクタ

項目	内容	点検項目	点検結果	対応
エンジン	エンジン	エンジン	液量	○
		エンジンオイル	漏れ	○
			汚れ	○
			水混入	○
			異音・振動	○
	ターボ	油漏れ	○	
		異音	○	
		配管	○	
	ブローバイ・排圧	燃料・噴射ポンプ	漏れ	○
			噴け不良	○
	ファンベルト	冷却水	液量	○
		ウォーターポンプ	漏れ	○
			汚れ	○
			ホース損傷	○
			水温	○
		マフラー	取付	○
			排ガス・触媒装置	詰まり
				黒煙・白煙
報告欄				

項目	内容	点検項目	点検結果	対応
制動装置・その他	ブレーキ	効き具合	○	
		ABS	○	
		エアマスター	不良・油漏	
		駐車ブレーキ	効き具合	○
		坂道発進装置		
エア・コンプレッサ		漏れ	○	
		不良	○	
報告欄				

項目	内容	点検項目	点検結果	対応
かじ取り装置 足廻り	ハンドル	遊び	○	
		ガタ・異音	○	
	ギアボックス	油漏れ	○	
		パワーステアリング	損傷	○
	リーフスプリング	油漏れ	○	
		異音	○	
	エアサス	損傷	○	
			エア漏れ	○
			作動不良	○
	報告欄			

項目	内容	点検項目	点検結果	対応
上物関係	カブラ損傷 連結配管ホース類 スロープガイド その他損傷		○	
			○	
			○	
			○	
報告欄	上記項目状況など記入			

項目	内容	点検項目	点検結果	対応
ミッション・動力伝達装置	ミッション	ギア鳴り	○	
		ギア抜け	○	
		オイル漏れ	○	
		異音・振動	○	
		クラッチ	すべり	○
	クラッチ	切れ不良	○	
		切れ位置	○	
		異音	○	
	クラッチ マスターオイル	漏れ	○	
	デフアレンシヤル	油漏れ	○	
	プロペラドライブシャフト	異音	○	
		ガタ	○	
	PTO	作動不良		
		オイル漏れ		
		ガタ・異音		
報告欄				

項目	内容	点検項目	点検結果	対応
電装関係(外装)	ヘッドライト フォグラブ ウインカー ストップランプ 車幅灯(マーカー) 車高灯 作業灯・庫内灯 ナンバー灯		○	
			○	
			○	
			○	
			○	
			○	
			○	
			○	
			○	
			○	
電装関係(内装)	ワイパー パワーウインドウ 集中ドアロック 格納ミラー 電動ミラー ホーン ラジオ・オーディオ バックアイカメラ 計器類 点灯状態 ルームランプ		○	
			○	
			○	
			○	
			○	
			○	
			○	
			○	
			○	
			○	
電装関係(バッテリー)	セルモータ バッテリー(ターミナル) オルタネータ(ダイナモ)		○	
			○	
			○	
エアコン	コンプレッサ 風量 ガス		○	
			○	
			○	
インジケータ(警告)ランプ点灯		○		
その他報告欄				

項目		有無	対応
装備類	スハアキー キャブ	無	
	スハアキー 燃料タンク	無	
	スハアキー 上物	無	
	キーレス	無	
	取扱説明書		
	整備記録簿		
	カーテン	有	
	フロアマット	無	
	工具	無	
	ジャッキ	有	

タイヤ  
[残りmm表示]

FF		6	8	
FR		( 2 A )	( 2 A )	
RF	8	8	6	6
RR	( 2 A )	( 2 A )	( 2 A )	( 2 A )
		スベア	無	
		( )	( )	

・ タイヤサイズ F 11R22.5 16PR  
R 11R22.5 16PR

・ タイヤパターン 1 タテ溝 ・ 2 ミックス ・ 3 スタッドレス ・ 4 その他  
\*各タイヤのタイヤパターンを( )に記入

・ ホイール A 鉄 ・ B アルミ ・ C 鉄(メッキ)  
\*各タイヤのホイールを( )に記入

・ 状態 I 異常磨耗 ・ ロ 損傷 ・ ハ 亀裂など( )に記入  
\*ない場合は記載不要

点検結果: ○:良好 △:継続的な点検が必要 ×:要修理・交換  
対応: R: 修理 P: 交換 S: 清掃 O: 給油(水)

# 車両チェックシート

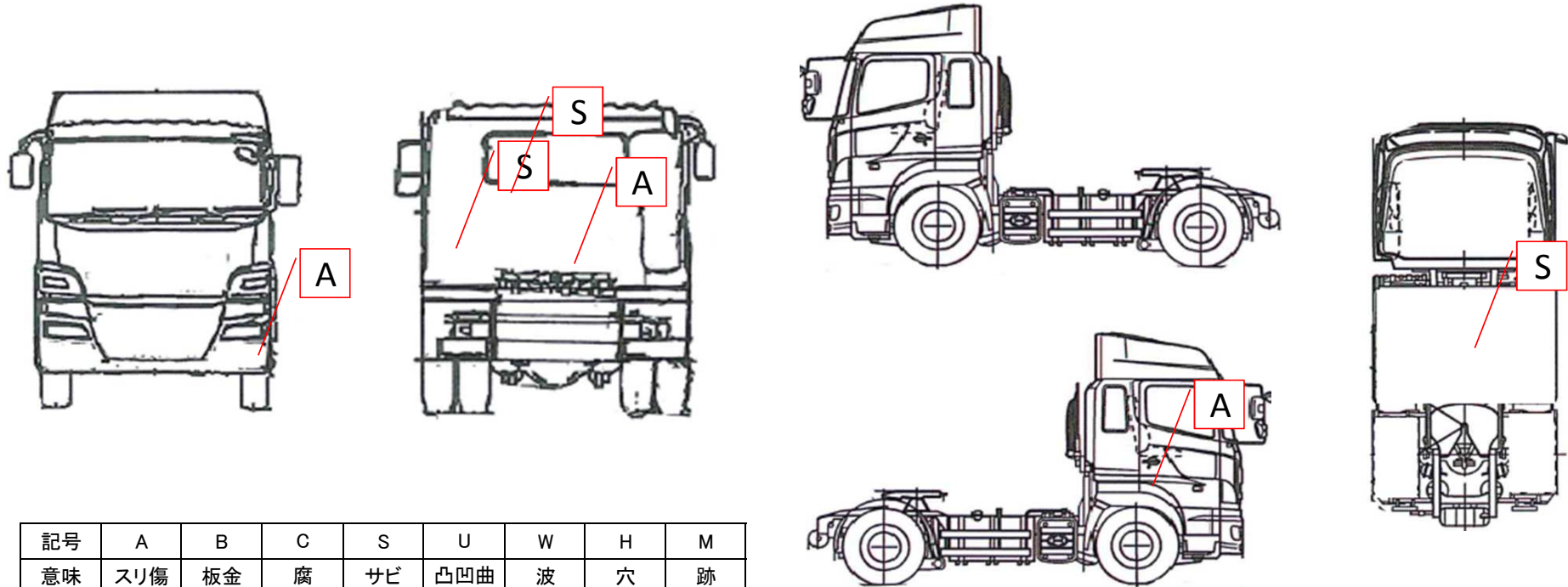
3

管理番号	24511	形状	トラクタ
車名	いすゞ	通称名	ギガ
型式	PJ-EXD52D6	車台番号	EXD52D6-7002xxx

日付:

トラクタ

## 外装状態



記号	A	B	C	S	U	W	H	M
意味	スリ傷	板金	腐	サビ	凸凹曲	波	穴	跡

キャブ内装	外装		点検者 報告欄
シート破れ	無	キャブ修復暦	
破損	有 ( 運転席灰皿 )	キャブ・コーションプレート	
スイッチ類	良好 ( )	フロントガラス状態	
汚れ	少ない	傷の程度 [ ] ( )	
欠品	無 ( )	シャーシ サビ	
その他		フレーム曲がり・修復暦	
		ボデー修復暦	