

車両情報シート

No	管理番号	24904	形状	ダンプ
	車名	いすゞ	通称名	フォワード
	型式	2RG-FRR90S1	車台番号	FRR90-7135xxx

基本情報	年式	平成31 (2019) 年	3 月	
	エンジン型式	4HK1		
	排気量	5,190 cc		
	馬力	190 ps		
	最大積載量	3,750 kg		
	車検	有 [ 令和3 年 3 月 21 日 ]		
	積載クラス	中型 (8t未満)		
	車体 長さ	車検証	5420 mm	実測 mm
	車体 幅	車検証	2200 mm	実測 mm
	車体 高さ	車検証	2470 mm	実測 mm

\* 実測は車検証寸法と大きく異なる場合のみ

車両情報	走行km	1 千km [ 実走 ]		
	タコグラフ	無	[ ] ( 年 月 )	
	シフト	MT	6 速	セミATの場合⇒ [ ] 他 ( )
	ペダル数	3		
	ターボ	有		
	ブレーキ	AOH [ ドラム ]		
	ABS	有		
	補助ブレーキ	有	[ 排気B ]	リターダの場合⇒ [ ]
	エアサス	無 [ ]		
	速度抑制装置	無		
	PM装置	有		
	燃料タンク	90	L +	L + L
	燃料	軽油 [ ]		
	アドブルー使用	有		
	駆動方式	4×2		
	小型形状	←大型の場合は空欄		

装備類	ヘッドライト	ディスチャージ		
	フォグラмп	有		
	キャブ幅	標準		
	キャブーフ	標準		
	キャブグレード	標準		
	ベッド	無		
	エアコン	有	[ マニュアル ]	
	エアバッグ	有		
	パワーウィンドウ	有		
	集中ドアロック	有		
	格納ミラー	有		
	電動ミラー	無		
	オーディオ	有	[ 純正 ] [ ラジオ ]	
	ETC	無		
	バックカメラ	無	[ ]	
	オートクルーズ	無		
坂道発進補助装置	有			
その他装備				

①入庫確認 車両業務	②営業 支店長	③HP掲載 営業支援G

日付: 2020/12/22

ダンプ・ダンプ(土砂禁)・クレーン付ダンプ

上物情報1 (ボデー)	メーカー	新明和 [ ]		
	型式	DR4-0003SY		
	製造番号[年式]	S91061xxx	[ ]	[ ] 年 月
	内寸法 長	3400	mm	
	内寸法 幅	2060	mm	
	内寸法 高	320	mm	
	床厚み	6	mm	二重張 [ 無 ]
	ボデー材質1	鉄		
	ボデー材質2			
	リアゲート	下開		
	リアゲート水密	無		
	コボレーン	無	[ ]	( )
	底形状	角底		
形状(小型)				
載替	無			
その他情報				

上物情報2 (クレーン)	メーカー	[ ]		
	型式			
	製造番号[年式]	[ ]	[ ]	[ ] 年 月
	吊荷重	[ ]	[ ]	
	クレーン段数			
	操作			
	フックイン			
	リアジャッキ			
載替				
その他情報				

上物情報3 (ゲート)	形状	[ ]	*跳上の場合⇒ [ ]
	メーカー	[ ]	
	型式		
	製造番号		
	寸法(外寸)	幅: mm	高: mm
	ストッパー寸法	幅: mm	高: mm
その他情報			

車両チェックシート

管理番号	24904	形状	ダンプ
車名	いすゞ	通称名	フォワード
型式	2RG-FRR90S1	車台番号	FRR90-7135xxx

日付:

ダンプ・ダンプ(土砂禁)・クレーン付ダンプ

項目	内容	点検項目	点検結果	対応	
エンジン	エンジン	油量	○		
		エンジンオイル	漏れ	○	
		汚れ	○		
		水混入	○		
		異音・振動	○		
	ターボ	油漏れ	○		
		異音	○		
		配管	○		
	ブローパイ・排圧	○			
	燃料・噴射ポンプ	漏れ	○		
	ファンベルト	緩み・鳴き	○		
		冷却水	液量	○	
		ウォーターポンプ	漏れ	○	
			汚れ	○	
			ホース損傷	○	
		マフラー	水温	○	
			取付	○	
	排ガス・触媒装置		腐食	○	
			詰まり	○	
			黒煙・白煙	○	
報告欄					

項目	内容	点検項目	点検結果	対応	
制動装置・その他	ブレーキ	効き具合	○		
		ABS	○		
		エアマスター	不良・油漏	○	
		駐車ブレーキ	効き具合	○	
		坂道発進装置	○		
エア・コンプレッサ		漏れ	○		
		不良	○		
報告欄					

項目	内容	点検項目	点検結果	対応
かじ取り装置 足廻り	ハンドル	遊び	○	
		ガタ・異音	○	
	ギアボックス	油漏れ	○	
		損傷	○	
	パワーステアリング	油漏れ	○	
		損傷	○	
	リーフスプリング	異音	○	
		損傷	○	
	エアサス	損傷	○	
		エア漏れ	○	
作動不良	○			
報告欄				

項目	内容	点検項目	点検結果	対応
上物関係	ダンプ作動	ホイスト	○	
		作動油 量・漏れ	○	
		曲がり・ねじれ	○	
		その他 損傷	○	
		クレーン作動	○	
		作動油・量・漏れ	○	
		ラジコン操作	○	
		フックイン作動	○	
		ワイヤー	○	
		その他 損傷	○	
報告欄 上記項目状況など記入				

項目	内容	点検項目	点検結果	対応	
ミッション・動力伝達装置	ミッション	ギア鳴り	○		
		ギア抜け	○		
		オイル漏れ	○		
		異音・振動	○		
		クラッチ	すべり	○	
	クラッチ	切れ不良	○		
		切れ位置	○		
		異音	○		
	クラッチ マスターオイル	漏れ	○		
	デフアレンシヤル	油漏れ	○		
	デフアレンシヤル	異音	○		
		異音	○		
	プロペラドライブシャフト	ガタ	○		
	PTO	作動不良	○		
		オイル漏れ	○		
			ガタ・異音	○	
	報告欄				

項目	内容	点検項目	点検結果	対応
電装関係(外装)	ヘッドライト	フォグラブ	○	
		ウインカー	○	
		ストップランプ	○	
		車幅灯(マーカー)	○	
		車高灯	○	
		作業灯・庫内灯	○	
		ナンバー灯	○	
		ワイパー	○	
		パワーウインドウ	○	
		集中ドアロック	○	
電装関係(内装)	ワイパー	電動ミラー	○	
		ホーン	○	
		ラジオ・オーディオ	○	
		バックアイカメラ	○	
		計器類 点灯状態	○	
		ルームランプ	○	
		セルモータ	○	
		バッテリー(ターミナル)	×	
		オルタネータ(ダイナモ)	○	
		コンプレッサ	○	
エアコン	風量	○		
	ガス	○		
インジケータ(警告)ランプ点灯	○			
その他報告欄				

タイヤ  
[残りmm表示]

FF	12	12		
	( 1 A )	( 1 A )		
FR				
RF	12	12	12	12
	( 1 A )	( 1 A )	( 1 A )	( 1 A )
RR				
スペア		12		
		( 1 A )		

・ タイヤサイズ F 225/80R17.5  
R 225/80R17.5

・ タイヤパターン 1 タテ溝 ・ 2 ミックス ・ 3 スタッドレス ・ 4 その他  
\*各タイヤのタイヤパターンを( )に記入

・ ホイール A 鉄 ・ B アルミ ・ C 鉄(メッキ)  
\*各タイヤのホイールを( )に記入

・ 状態 I 異常磨耗 ・ ロ 損傷 ・ ハ 亀裂など( )に記入  
\*ない場合は記載不要

点検結果: ○:良好 △:継続的な点検が必要 ×:要修理・交換  
対応: R: 修理 P: 交換 S: 清掃 O: 給油(水)

項目		有無	対応
装備類	スハキー キャブ	有	
	スハキー 燃料タンク	有	
	スハキー 上物	無	
	キーレス	有	
	取扱説明書	有	
	整備記録簿	有	
	カーテン	無	
	フロアマット	無	
	工具	無	
	ジャッキ	無	

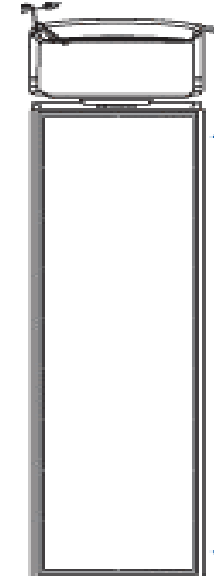
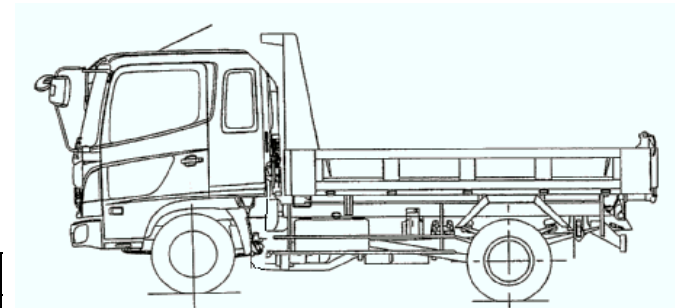
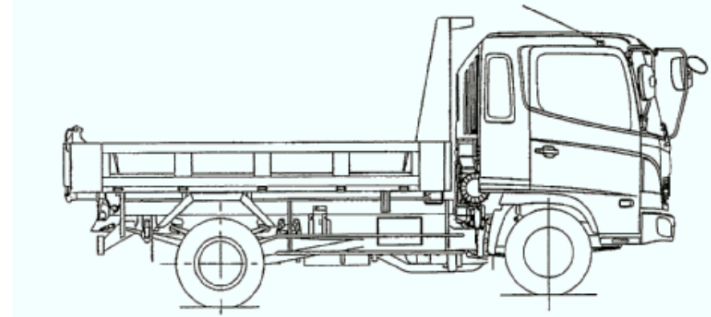
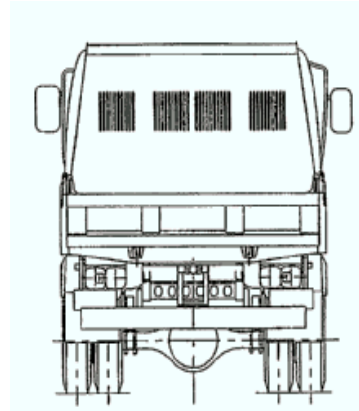
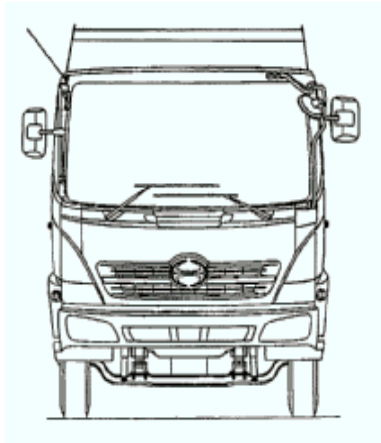
# 車両チェックシート

管理番号	24904	形状	ダンプ
車名	いすゞ	通称名	フォワード
型式	2RG-FRR90S1	車台番号	FRR90-7135xxx

日付:

ダンプ・ダンプ(土砂禁)・クレーン付ダンプ

## 外装状態



記号	A	B	C	S	U	W	H	M
意味	スリ傷	板金	腐	サビ	凸凹曲	波	穴	跡

キャブ内装	外装		点検者 報告欄
シート破れ	無	キャブ修復暦	
破損	無 ( )	キャブ・コーションプレート	
スイッチ類	良好 ( )	フロントガラス状態	
汚れ	少ない	傷の程度 [ ] ( )	
欠品	無 ( )	シャーシ サビ	
その他		フレーム曲がり・修復暦	
		ボデー修復暦	