

車両情報シート

No	管理番号	24909	形状	クレーン付
	車名	三菱ふそう	通称名	ファイター
	型式	PA-FK61FK	車台番号	FK61FK-775xxx

基本情報	年式	平成17 (2005) 年 12 月		
	エンジン型式	6M60		
	排気量	7,540 cc		
	馬力	240 ps		
	最大積載量	2,650 kg		
	車検	有 [令和元 年 12 月 25 日]		
	積載クラス	中型 (8t未満)		
	車体 長さ	車検証	8450 mm	実測 mm
	車体 幅	車検証	2240 mm	実測 mm
	車体 高さ	車検証	2930 mm	実測 mm

* 実測は車検証寸法と大きく異なる場合のみ

車両情報	走行km	523 千km [実走]		
	タコグラフ	有 [別体] (平成29 年 2 月)		
	シフト	MT	6 速	セミATの場合⇒ [] 他 ()
	ペダル数	3		
	ターボ	有		
	ブレーキ	AOH [ドラム]		
	ABS	有		
	補助ブレーキ	有 [排気B] リターダの場合⇒ []		
	エアサス	無 []		
	速度抑制装置	無		
	PM装置	無		
	燃料タンク	150 L +	L +	L
	燃料	軽油 []		
	アドブルー使用	無		
	駆動方式	4×2		
	小型形状	←大型の場合は空欄		

装備類	ヘッドライト	ハロゲン		
	フォグランプ	有		
	キャブ幅	標準		
	キャブルーフ	標準		
	キャブグレード	標準		
	ベッド	有		
	エアコン	有 [マニュアル]		
	エアバッグ	有		
	パワーウィンドウ	有		
	集中ドアロック	有		
	格納ミラー	有		
	電動ミラー	無		
	オーディオ	有 [純正] [ラジオ ・ ・]		
	ETC	有		
	バックカメラ	有 [カラー]		
	オートクルーズ	無		
	坂道発進補助装置	有		
その他装備	ドライブレコーダー			

①入庫確認 車両業務	②営業 支店長	③HP掲載 営業支援G

日付:

クレーン付・クレーン付セルフ・セルフ・セフティ

上物情報1 (ボデー)	メーカー	不明 []		
	型式			
	製造番号[年式]	[年 月]		
	内寸法 長	5580	mm	
	内寸法 幅	2150	mm	
	内寸法 高	400	mm	
	床面地上高	1110	mm	
	床フック	対 []		
	スタンション	個		
	ウインチ	無		
	自動歩み	無		
	オートスライダー	無		
	上物操作			
	横根太	木製		
載替	無			
その他情報				

上物情報2 (クレーン)	メーカー	ユニック []		
	型式	URU343		
	製造番号[年式]	F130649 [平成17 年 12 月]		
	吊荷重	2.9t	[]	
	クレーン段数	3段		
	操作	ラジコン		
	フックイン	有		
	リアジャッキ	無		
	載替	無		
	その他情報			

上物情報3 (ゲート)	形状	[] *跳上の場合⇒ []		
	メーカー	[]		
	型式			
	製造番号			
	寸法(外寸)	幅:	mm	高: mm
	ストッパー迄寸法	幅:	mm	高: mm
その他情報				

車両チェックシート

管理番号	24909	形状	クレーン付
車名	三菱ふそう	通称名	ファイター
型式	PA-FK61FK	車台番号	FK61FK-775xxx

日付:

クレーン付・クレーン付セルフ・セルフ・セフティー

項目	内容	点検項目	点検結果	対応	
エンジン	エンジン	エンジン	液量	○	
		エンジンオイル	漏れ	○	
			汚れ	○	
			水混入	○	
			異音・振動	○	
	ターボ	油漏れ	○		
		異音	○		
		配管	○		
	ブローパイ・排圧	ブローパイ	○		
		燃料・噴射ポンプ	漏れ	○	
	ファンベルト	ファンベルト	緩み・鳴き	○	
			冷却水	液量	○
		ウォーターポンプ	漏れ	○	
				汚れ	○
				ホース損傷	○
		マフラー	水温	○	
			取付	○	
	排ガス・触媒装置		腐食	○	
報告欄		詰まり	○		
		黒煙・白煙	○		

項目	内容	点検項目	点検結果	対応
制動装置・その他	ブレーキ	効き具合	○	
		ABS	○	
		エアマスター	不良・油漏	○
		駐車ブレーキ	効き具合	○
		坂道発進装置	○	
エア・コンプレッサ		漏れ	○	
		不良	○	
報告欄				

項目	内容	点検項目	点検結果	対応
かじ取り装置 足廻り	ハンドル	遊び	○	
		ガタ・異音	○	
	ギアボックス	油漏れ	○	
		パワーステアリング	損傷	○
	リーフスプリング	油漏れ	○	
		異音	○	
	エアサス	損傷	○	
			エア漏れ	○
	報告欄		作動不良	

項目	内容	点検項目	点検結果	対応
上物関係	上物動作	作動油 量・漏れ		
		ラジコン作動		
		ウインテワイヤー		
		自動歩み		
		その他 損傷		
報告欄 上記項目状況など記入		クレーン作動		○
		作動油 量・漏れ		○
		ラジコン作動		○
		フックイン作動		○
		ワイヤー		○
		その他損傷		○

項目	内容	点検項目	点検結果	対応
ミッション・動力伝達装置	ミッション	ギア鳴り	○	
		ギア抜け	○	
		オイル漏れ	○	
		異音・振動	○	
		クラッチ	すべり	○
	クラッチ	切れ不良	○	
		切れ位置	○	
		異音	○	
	クラッチ マスターオイル	漏れ	○	
	デフアレンシヤル	油漏れ	○	
	プロペラドライブシャフト	異音	○	
		ガタ	○	
	PTO	作動不良	○	
		オイル漏れ	○	
	報告欄		ガタ・異音	○

項目	内容	点検項目	点検結果	対応	
電装関係(外装)	ヘッドライト	ヘッドライト	○		
		フォグランプ	○		
		ウインカー	○		
		ストップランプ	○		
		車幅灯(マーカー)	○		
		車高灯	○		
		作業灯・庫内灯	○		
		ナンバー灯	○		
		電装関係(内装)	ワイバー	ワイバー	○
				パワーウインドウ	○
集中ドアロック	○				
格納ミラー	○				
電動ミラー	○				
ホーン	○				
ラジオ・オーディオ	○				
バックアイカメラ	○				
計器類 点灯状態	○				
ルームランプ	○				
電装関係(バッテリー)	セルモータ	セルモータ	○		
		バッテリー(ターミナル)	△		
		オルタネータ(ダイナモ)	○		
エアコン	コンプレッサ	コンプレッサ	○		
		風量	○		
インジケータ(警告)ランプ点灯	ガス	ガス	○		
			○		
その他報告欄					

項目		有無	対応
装備類	スハアキー キャブ	有	
	スハアキー 燃料タンク	有	
	スハアキー 上物	無	
	キーレス	無	
	取扱説明書	有	
	整備記録簿	無	
	カーテン	無	
	フロアマット	有	
	工具	無	
	ジャッキ	無	

タイヤ
[残りmm表示]

FF		4	4	
FR	(2 A)	(2 A)		
RF	4	4	4	3
RR	(2 A)	(2 A)	(2 A)	(2 A)
スペア			3	
		()	(2 A)	

・ タイヤサイズ F 225/90R17.5
R 225/90R17.5

・ タイヤパターン 1 タテ溝 ・ 2 ミックス ・ 3 スタッドレス ・ 4 その他
*各タイヤのタイヤパターンを()に記入

・ ホイール A 鉄 ・ B アルミ ・ C 鉄(メッキ)
*各タイヤのホイールを()に記入

・ 状態 I 異常磨耗 ・ ロ 損傷 ・ ハ 亀裂など()に記入
*ない場合は記載不要

点検結果: ○:良好 △:継続的な点検が必要 ×:要修理・交換
対応: R: 修理 P: 交換 S: 清掃 O: 給油(水)

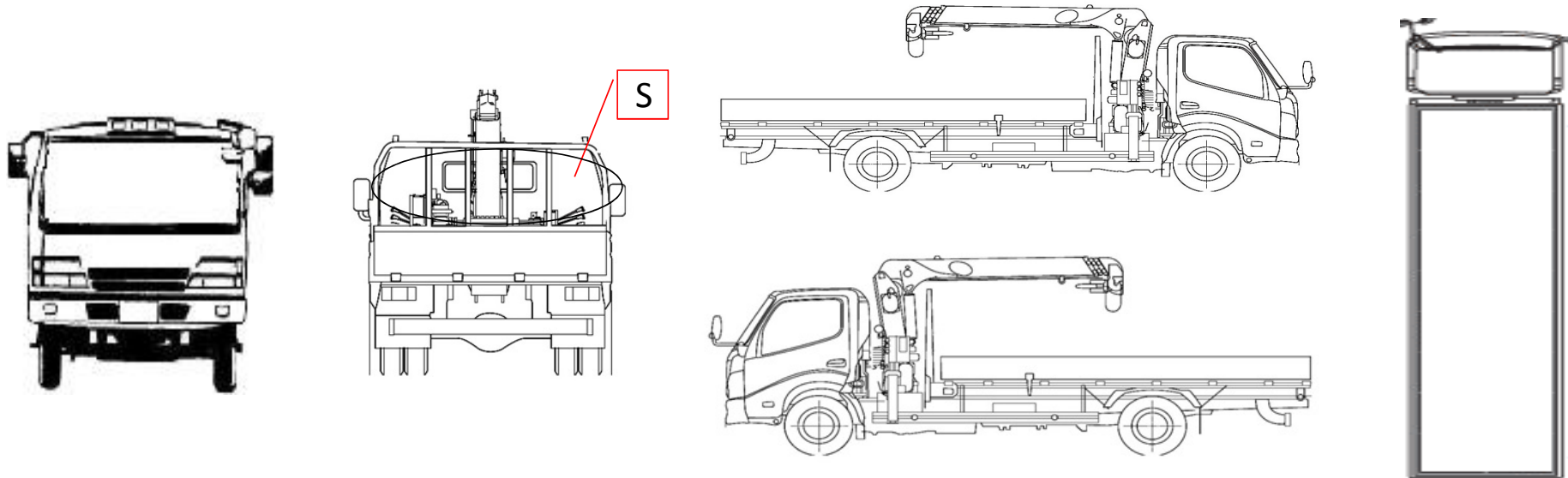
車両チェックシート

管理番号	24909	形状	クレーン付
車名	三菱ふそう	通称名	ファイター
型式	PA-FK61FK	車台番号	FK61FK-775xxx

日付:

クレーン付・クレーン付セルフ・セルフ・セフティー

外装状態



記号	A	B	C	S	U	W	H	M
意味	スリ傷	板金	腐	サビ	凸凹曲	波	穴	跡

キャブ内装	外装		点検者 報告欄
シート破れ	有	キャブ修復暦	
破損	無 ()	キャブ・コーションプレート	
スイッチ類	良好 ()	フロントガラス状態	
汚れ	中	傷の程度 [飛石] ()	
欠品	無 ()	シャーシ サビ	
その他		フレーム曲がり・修復暦	
		ボデー修復暦	