

車両情報シート

No	管理番号	25097	形状	トラクタ
	車名	三菱ふそう	通称名	スーパーグレート
	型式	QKG-FP54VDR	車台番号	FP54VD-531xxx

基本情報	年式	平成26 (2014) 年	12 月	
	エンジン型式	6R10		
	排気量	12,800 cc		
	馬力	420 ps		
	最大積載量	kg		
	車検	抹消 [年 月 日]		
	積載クラス	トラクタ		
	車体 長さ	車検証	5590 mm	実測 mm
	車体 幅	車検証	2490 mm	実測 mm
	車体 高さ	車検証	3290 mm	実測 mm

* 実測は車検証寸法と大きく異なる場合のみ

車両情報	走行km	534 千km [不明]		
	タコグラフ	無 [] (年 月)		
	シフト	MT	7 速	セミATの場合⇒ [] 他 ()
	ペダル数	3		
	ターボ	有		
	ブレーキ	AOH [ドラム]		
	ABS	有		
	補助ブレーキ	有 [リターダ] リターダの場合⇒ [EG]		
	エアサス	有 [リア]		
	速度抑制装置	有		
	PM装置	有		
	燃料タンク	350 L +	L +	L
	燃料	軽油 []		
	アドブルー使用	有		
	駆動方式	4×2		
	小型形状	←大型の場合は空欄		

装備類	ヘッドライト	ディスチャージ
	フォグランプ	有
	キャブ幅	標準
	キャブーフ	ハイルーフ
	キャブグレード	標準
	ベッド	有
	エアコン	有 [オート]
	エアバッグ	有
	パワーウィンドウ	有
	集中ドアロック	有
	格納ミラー	有
	電動ミラー	有
	オーディオ	有 [純正] [. .]
	ETC	有
	バックカメラ	有 [カラー]
	オートクルーズ	有
	坂道発進補助装置	有
その他装備		

①入庫確認 車両業務	②営業 支店長	③HP掲載 営業支援G

日付:

トラクタ

上物情報1 (ボデー)	カブラ形状	シングル
	メーカー	その他 [YOKOSHA]
	型式	
	製造番号[年式]	[年 月]
	載替	
	その他情報	

上物情報2 (クレーン)	メーカー	[]
	型式	
	製造番号[年式]	[年 月]
	吊荷重	[]
	クレーン段数	
	操作	
	フックイン	
リアジャッキ		
載替		
その他情報		

車両チェックシート

管理番号	25097	形状	トラクタ
車名	三菱ふそう	通称名	スーパーグレート
型式	QKG-FP54VDR	車台番号	FP54VD-531xxx

日付:

トラクタ

項目	内容	点検項目	点検結果	対応	
エンジン	エンジン	液量	○		
		エンジンオイル	漏れ	○	
		汚れ	○		
		水混入	○		
		異音・振動	○		
	ターボ	油漏れ	○		
		異音	○		
		配管	○		
	ブローバイ・排圧	燃料・噴射ポンプ	漏れ	○	
		噴け不良	○		
	ファンベルト	緩み・鳴き	○		
		冷却水	液量	○	
		ウォーターポンプ	漏れ	○	
			汚れ	○	
			ホース損傷	○	
		マフラー	水温	○	
			取付	○	
	排ガス・触媒装置		腐食	○	
	排ガス・触媒装置	詰まり	○		
		黒煙・白煙	○		
報告欄					

項目	内容	点検項目	点検結果	対応	
制動装置・その他	ブレーキ	効き具合	○		
		ABS	○		
		エアマスター	不良・油漏	○	
		駐車ブレーキ	効き具合	○	
		坂道発進装置	○		
エア・コンプレッサ		漏れ	○		
		不良	○		
報告欄					

項目	内容	点検項目	点検結果	対応	
かじ取り装置	足廻り	ハンドル	遊び	○	
		ガタ・異音	○		
		ギアボックス	油漏れ	○	
		パワーステアリング	損傷	○	
			油漏れ	○	
		リーフスプリング	異音	○	
			損傷	○	
		エアサス	損傷	○	
			エア漏れ	○	
			作動不良	○	
報告欄					

項目	内容	点検項目	点検結果	対応	
上物関係	カブラ損傷	連結配管ホース類	○		
		スロープガイド	○		
		その他損傷	○		
報告欄	上記項目状況など記入				

項目	内容	点検項目	点検結果	対応	
ミッション・動力伝達装置	ミッション	ギア鳴り	○		
		ギア抜け	○		
		オイル漏れ	○		
		異音・振動	○		
		クラッチ	すべり	○	
	クラッチ	切れ不良	○		
		切れ位置	○		
		異音	○		
	クラッチ マスターオイル	漏れ	○		
	デファレンシャル	油漏れ	○		
	デファレンシャル	異音	○		
		プロペラドライブシャフト	異音	○	
	PTO	ガタ	○		
		作動不良			
		オイル漏れ			
	報告欄	ガタ・異音			

項目	内容	点検項目	点検結果	対応		
電装関係(外装)	ヘッドライト	フォグラブ	○			
		ウインカー	○			
		ストップランプ	○			
		車幅灯(マーカー)				
		車高灯				
		作業灯・庫内灯				
		ナンバー灯	○			
		電装関係(内装)	ワイパー	パワーウインドウ	○	
				集中ドアロック	○	
				格納ミラー	○	
電動ミラー	○					
ホーン	○					
ラジオ・オーディオ	○					
バックアイカメラ	○					
計器類 点灯状態	○					
ルームランプ	○					
セルモーター	○					
電装関係(バッテリー)	セルモーター	バッテリー(ターミナル)	○			
		オルタネータ(ダイナモ)	○			
		コンプレッサ	○			
エアコン	風量	ガス	○			
			○			
			○			
インジケーター(警告)ランプ点灯		○				
その他報告欄						

タイヤ [残りmm表示]			
FF	6.5	6.5	
FR	(2 B)	(2 B)	
RF	5	7	5.5
RR	(2 B)	(2 B)	(2 B)
スペア		1.6	(2 B)
・ タイヤサイズ	F 275/80R22.5 R 275/80R22.5		
・ タイヤパターン	1 タテ溝 ・ 2 ミックス ・ 3 スタッドレス ・ 4 その他 *各タイヤのタイヤパターンを()に記入		
・ ホイール	A 鉄 ・ B アルミ ・ C 鉄(メッキ) *各タイヤのホイールを()に記入		
・ 状態	I 異常磨耗 ・ ロ 損傷 ・ ハ 亀裂など()に記入 *ない場合は記載不要		

点検結果: ○:良好 △:継続的な点検が必要 ×:要修理・交換
 対応: R: 修理 P: 交換 S: 清掃 O: 給油(水)

項目	有無	対応
装備類	スハキー キャブ	有
	スハキー 燃料タンク	有
	スハキー 上物	無
	キーレス	有
	取扱説明書	有
	整備記録簿	有
	カーテン	有
	フロアマット	有
	工具	無
	ジャッキ	無

車両チェックシート

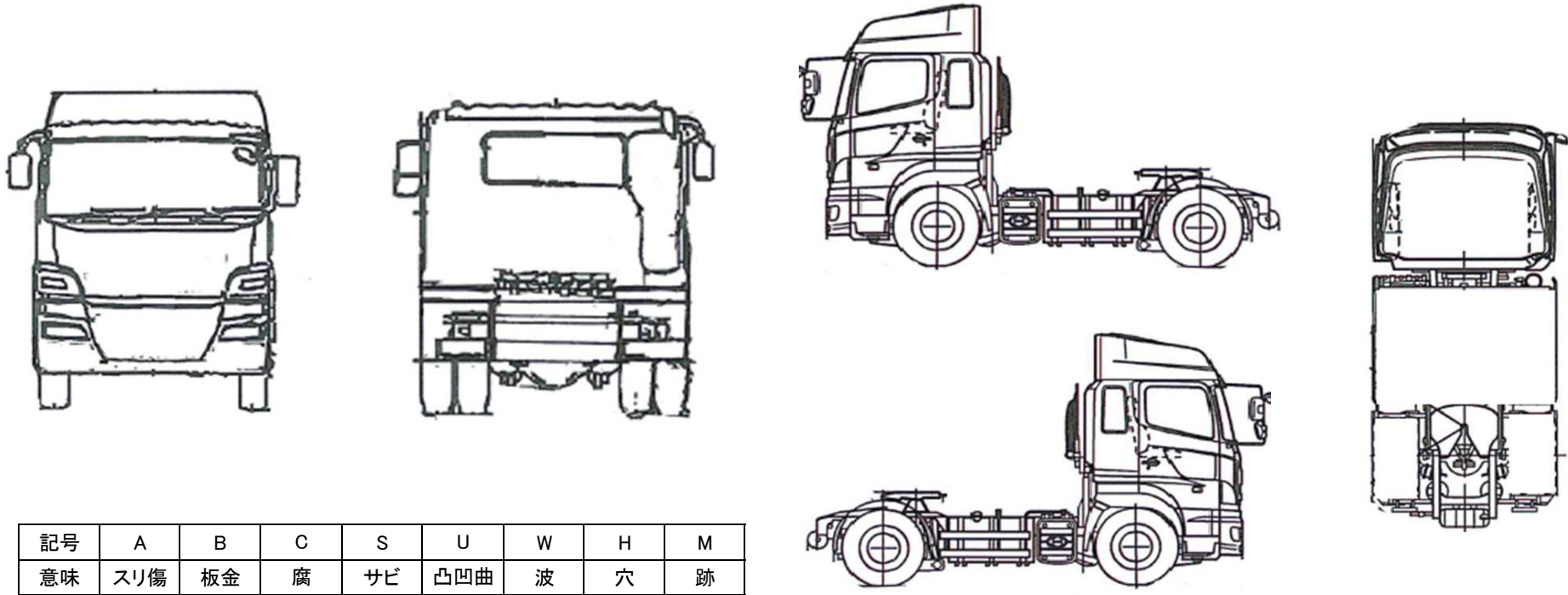
3

管理番号	25097	形状	トラクタ
車名	三菱ふそう	通称名	スーパープレート
型式	QKG-FP54VDR	車台番号	FP54VD-531xxx

日付:

トラクタ

外装状態



記号	A	B	C	S	U	W	H	M
意味	スリ傷	板金	腐	サビ	凸凹曲	波	穴	跡

キャブ内装	外装		点検者 報告欄
シート破れ	無	キャブ修復暦 (不明)	
破損	有	キャブ・コーションプレート 有	
スイッチ類	良好	フロントガラス状態 傷あり []	
汚れ	多い	傷の程度 [点キズ] (飛石)	
欠品	無	シャーシ サビ 小	
その他		フレーム曲がり・修復暦 無	
		ボデー修復暦 無	