

## 車両情報シート

No	管理番号	25169	形状	トラクタ
	車名	日野	通称名	プロフィア
	型式	QPG-SH1EDDG	車台番号	SH1EDD-10xxx

基本情報	年式	平成26 (2014) 年	9 月	
	エンジン型式	E13C		
	排気量	12,910 cc		
	馬力	450 ps		
	最大積載量	9,600 kg		
	車検	抹消 [ 年 月 日 ]		
	積載クラス	トラクタ		
	車体 長さ	車検証	5520 mm	実測 mm
	車体 幅	車検証	2490 mm	実測 mm
	車体 高さ	車検証	3510 mm	実測 mm

\* 実測は車検証寸法と大きく異なる場合のみ

車両情報	走行km	469 千km [ 実走 ]	
	タコグラフ	有	[ 別体 ] (平成26 年 7 月)
	シフト	セミAT	速 セミATの場合⇒ [ フロシフト ] 他 ( )
	ペダル数	3	
	ターボ	有	
	ブレーキ	AOH [ ドラム ]	
	ABS	有	
	補助ブレーキ	有	[ リターダ ] リターダの場合⇒ [ 永久磁石 ]
	エアサス	有 [ リア ]	
	速度抑制装置	有	
	PM装置	有	
	燃料タンク	390 L + L + L	
	燃料	軽油 [ ]	
	アドブルー使用	無	
	駆動方式	4×2	
	小型形状	←大型の場合は空欄	

装備類	ヘッドライト	ディスチャージ
	フォグランプ	有
	キャブ幅	標準
	キャブーフ	ハイルーフ
	キャブグレード	標準
	ベッド	有
	エアコン	有 [ オート ]
	エアバッグ	有
	パワーウィンドウ	有
	集中ドアロック	有
	格納ミラー	有
	電動ミラー	有
	オーディオ	有 [ 純正 ] [ ラジオ ・ ・ ]
	ETC	有
	バックカメラ	有 [ カラー ]
	オートクルーズ	有
	坂道発進補助装置	有
その他装備		

①入庫確認 車両業務	②営業 支店長	③HP掲載 営業支援G

日付:

トラクタ

上物情報1 (ボデー)	カブラ形状	シングル
	メーカー	その他 [ソーシン]
	型式	HMV-13-B
	製造番号[年式]	E8-17446 [ 年 月 ]
	載替	無
	その他情報	

上物情報2 (クレーン)	メーカー	[ ]
	型式	[ ]
	製造番号[年式]	[ 年 月 ]
	吊荷重	[ ]
	クレーン段数	
	操作	
	フックイン	
	リアジャッキ	
載替		
その他情報		

車両チェックシート

管理番号	25169	形状	トラクタ
車名	日野	通称名	プロフィア
型式	QPG-SH1EDDG	車台番号	SH1EDD-10xxx

日付:

トラクタ

項目	内容	点検項目	点検結果	対応	
エンジン	エンジン	液量	○		
		漏れ	○		
		汚れ	○		
		水混入	○		
		異音・振動	○		
	ターボ	油漏れ	○		
		異音	○		
		配管	○		
	ブローバイ・排圧	燃料・噴射ポンプ	漏れ	○	
		噴け不良	○		
	ファンベルト	緩み・鳴き	○		
		冷却水	液量	○	
		ウォーターポンプ	漏れ	○	
			汚れ	○	
			ホース損傷	○	
			水温	○	
		マフラー	取付	○	
	排ガス・触媒装置		腐食	○	
詰まり			○		
		黒煙・白煙	○		
報告欄					

項目	内容	点検項目	点検結果	対応	
制動装置・その他	ブレーキ	効き具合	○		
		ABS	○		
		エアマスター	不良・油漏	○	
		駐車ブレーキ	効き具合	○	
		坂道発進装置	○		
エア・コンプレッサ		漏れ	○		
		不良	○		
報告欄					

項目	内容	点検項目	点検結果	対応	
かじ取り装置 足廻り	ハンドル	遊び	○		
		ガタ・異音	○		
	ギアボックス	油漏れ	○		
		パワーステアリング	損傷	○	
	リーフスプリング	油漏れ	○		
		異音	○		
	エアサス	損傷	○		
		エア漏れ	○		
			作動不良	○	
	報告欄				

項目	内容	点検項目	点検結果	対応
上物関係	カブラ損傷 連結配管ホース類 スロープガイド その他損傷		○	
			○	
			○	
			○	
報告欄	上記項目状況など記入			

項目	内容	点検項目	点検結果	対応	
ミッション・動力伝達装置	ミッション	ギア鳴り	○		
		ギア抜け	○		
		オイル漏れ	○		
		異音・振動	○		
		クラッチ	すべり	○	
	切れ不良		○		
	切れ位置		○		
			異音	○	
	クラッチ マスターオイル	漏れ	○		
		デファレンシャル	油漏れ	○	
				異音	○
	プロペラドライブシャフト	異音	○		
		ガタ	○		
	PTO	作動不良			
		オイル漏れ			
			ガタ・異音		
	報告欄				

項目	内容	点検項目	点検結果	対応
電装関係(外装)	ヘッドライト フォグラブ ウインカー ストップランプ 車幅灯(マーカー) 車高灯 作業灯・庫内灯 ナンバー灯		○	
			○	
			○	
			○	
			○	
			○	
			○	
			○	
			○	
			○	
電装関係(内装)	ワイパー パワーウインドウ 集中ドアロック 格納ミラー 電動ミラー ホーン ラジオ・オーディオ バックアイカメラ 計器類 点灯状態 ルームランプ		○	
			○	
			○	
			○	
			○	
			○	
			○	
			○	
			○	
			○	
電装関係(バッテリー)	セルモータ バッテリー(ターミナル) オルタネータ(ダイナモ)		○	
			○	
			○	
エアコン	コンプレッサ 風量		○	
			○	
インジケータ(警告)ランプ点灯	ガス		○	
			○	
その他報告欄				

項目		有無	対応
装備類	スハキー キャブ	有	
	スハキー 燃料タンク	有	
	スハキー 上物	無	
	キーレス	有	
	取扱説明書	有	
	整備記録簿	有	
	カーテン	有	
	フロアマット	有	
	工具	有	
	ジャッキ	有	

タイヤ  
[残りmm表示]

FF		4	4
FR		( 3 B )	( 3 B )
RF	4	4	4
RR	( 2 B )	( 2 B )	( 2 B )
			4
			( 2 B )
	スペア		8
		( )	( 3 B イ )

- ・ タイヤサイズ F 295/80R22.5  
R 275/80R22.5
- ・ タイヤパターン 1 タテ溝 ・ 2 ミックス ・ 3 スタッドレス ・ 4 その他  
\*各タイヤのタイヤパターンを( )に記入
- ・ ホイール A 鉄 ・ B アルミ ・ C 鉄(メッキ)  
\*各タイヤのホイールを( )に記入
- ・ 状態 イ 異常磨耗 ・ ロ 損傷 ・ ハ 亀裂など( )に記入  
\*ない場合は記載不要

点検結果: ○:良好 △:継続的な点検が必要 ×:要修理・交換  
 対応: R: 修理 P: 交換 S: 清掃 O: 給油(水)

# 車両チェックシート

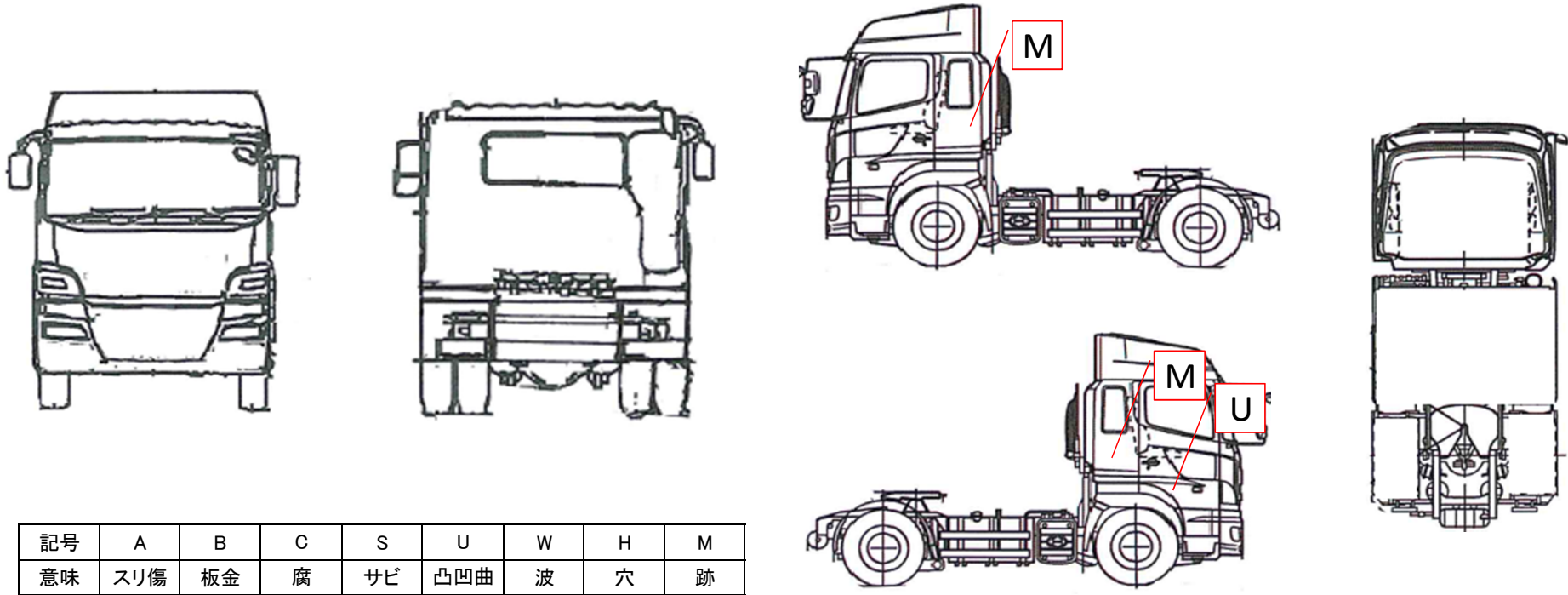
3

管理番号	25169	形状	トラクタ
車名	日野	通称名	プロフィア
型式	QPG-SH1EDDG	車台番号	SH1EDD-10xxx

日付:

トラクタ

## 外装状態



記号	A	B	C	S	U	W	H	M
意味	スリ傷	板金	腐	サビ	凸凹曲	波	穴	跡

キャブ内装	外装		点検者 報告欄
シート破れ	無	キャブ修復暦	
破損	有 ( 運転席灰皿ふた )	キャブ・コーションプレート	
スイッチ類	良好 ( )	フロントガラス状態	
汚れ	中	傷の程度 [ ] ( )	
欠品	無 ( )	シャーシ サビ	
その他		フレーム曲がり・修復暦	
		ボデー修復暦	