

日付: 2021/3/30

車両情報シート

No	管理番号	25430	形状	ダンプ
	車名	いすゞ	通称名	エルフ
	型式	TKG-NKR85AD	車台番号	NKR85-7038xxx

基本情報	年式	平成26 (2014) 年	7 月	
	エンジン型式	4JJ1		
	排気量	2,990 cc		
	馬力	150 ps		
	最大積載量	3,000 kg		
	車検	有 [令和2 年 12 月 4 日]		
	積載クラス	中型(8t未満)		
	車体 長さ	車検証	4690 mm	実測 mm
	車体 幅	車検証	1690 mm	実測 mm
	車体 高さ	車検証	1980 mm	実測 mm

* 実測は車検証寸法と大きく異なる場合のみ

車両情報	走行km	25 千km [実走]		
	タコグラフ	無	[]	(年 月)
	シフト	MT	6 速	セミATの場合⇒ [] 他 ()
	ペダル数	3		
	ターボ	有		
	ブレーキ	AOH [ディスク]		
	ABS	有		
	補助ブレーキ	有	[排気B]	リターダの場合⇒ []
	エアサス	無 []		
	速度抑制装置	無		
	PM装置	有		
	燃料タンク	75	L +	L + L
	燃料	軽油 []		
	アドブルー使用	無		
	駆動方式	4×2		
	小型形状	全低床 ←大型の場合は空欄		

装備類	ヘッドライト	ハロゲン		
	フォグランプ	無		
	キャブ幅	標準		
	キャブルーフ	標準		
	キャブグレード	標準		
	ベッド	無		
	エアコン	有	[マニュアル]	
	エアバッグ	有		
	パワーウィンドウ	有		
	集中ドアロック	有		
	格納ミラー	無		
	電動ミラー	無		
	オーディオ	有	[純正]	[ラジオ . .]
	ETC	有		
	バックカメラ	無	[]	
	オートクルーズ	無		
	坂道発進補助装置	有		
その他装備				

①入庫確認 車両業務	②営業 支店長	③HP掲載 営業支援G

ダンプ・ダンプ(土砂禁)・クレーン付ダンプ

上物情報1 (ボデー)	メーカー	極東開発工業 []		
	型式	DD02-31		
	製造番号[年式]	14A034069Y [年 月]		
	内寸法 長	3050 mm		
	内寸法 幅	1590 mm		
	内寸法 高	370 mm		
	床厚み	6 mm	二重張	[無]
	ボデー材質1	鉄		
	ボデー材質2			
	リアゲート	下開		
	リアゲート水密	無		
	コボレーション	有	[シート]	()
底形状	角底			
形状(小型)	強化			
載替	無			
その他情報				

上物情報2 (クレーン)	メーカー	[]		
	型式			
	製造番号[年式]	[年 月]		
	吊荷重	[]		
	クレーン段数			
	操作			
	フックイン			
	リアジャッキ			
	載替			
	その他情報			

上物情報3 (ゲート)	形状	[] *跳上の場合⇒ []		
	メーカー	[]		
	型式			
	製造番号			
	寸法(外寸)	幅:	mm	高: mm
	ストッパー寸法	幅:	mm	高: mm
その他情報				

車両チェックシート

管理番号	25430	形状	ダンプ
車名	いすゞ	通称名	エルフ
型式	TKG-NKR85AD	車台番号	NKR85-7038xxx

日付:

ダンプ・ダンプ(土砂禁)・クレーン付ダンプ

項目	内容	点検項目	点検結果	対応	
エンジン	エンジン	液量	○		
		エンジンオイル	漏れ	○	
			汚れ	○	
			水混入	○	
			異音・振動	○	
	ターボ	油漏れ	○		
		異音	○		
		配管	○		
	ブローバイ・排圧		○		
	燃料・噴射ポンプ	漏れ	○		
		噴け不良	○		
	ファンベルト	緩み・鳴き	○		
	冷却水	液量	○		
		ウォーターポンプ	漏れ	○	
	ウォーターポンプ		汚れ	○	
			ホース損傷	○	
			水温	○	
			取付	○	
	マフラー	排ガス・触媒装置	腐食	○	
			詰まり	○	
		黒煙・白煙	○		
報告欄					

項目	内容	点検項目	点検結果	対応	
制動装置・その他	ブレーキ	効き具合	○		
		ABS	○		
		エアマスター	不良・油漏		
		駐車ブレーキ	効き具合	○	
		坂道発進装置		○	
エア・コンプレッサ		漏れ	○		
		不良	○		
報告欄					

項目	内容	点検項目	点検結果	対応	
かじ取り装置 足廻り	ハンドル	遊び	○		
		ガタ・異音	○		
	ギアボックス	油漏れ	○		
		パワーステアリング	損傷	○	
	リーフスプリング	油漏れ	○		
		異音	○		
	エアサス	損傷	○		
		エア漏れ			
		作動不良			
	報告欄				

項目	内容	点検項目	点検結果	対応	
上物関係	ダンプ作動	ホイスト	○		
		作動油 量・漏れ	○		
		曲がり・ねじれ	○		
		その他 損傷	○		
		クレーン作動			
		作動油・量・漏れ			
		ラジコン操作			
		フックイン作動			
		ワイヤー			
		その他 損傷			
報告欄	上記項目状況など記入				

項目	内容	点検項目	点検結果	対応
ミッション・動力伝達装置	ミッション	ギア鳴り	○	
		ギア抜け	○	
		オイル漏れ	○	
		異音・振動	○	
		クラッチ	すべり	○
		切れ不良	○	
		切れ位置	○	
		異音	○	
	クラッチ マスターオイル	漏れ	○	
	デファレンシャル	油漏れ	○	
		異音	○	
	フロベラドライブシャフト	異音	○	
	PTO	作動不良	○	
		オイル漏れ	○	
		ガタ・異音	○	
報告欄				

項目	内容	点検項目	点検結果	対応
電装関係(外装)	ヘッドライト	フォグランプ		○
		ウインカー		○
		ストップランプ		○
		車幅灯(マーカー)		
		車高灯		
		作業灯・庫内灯		
		ナンバー灯		○
		ワイパー		○
		パワーウインドウ		○
		集中ドアロック		○
電装関係(内装)	ワイパー	格納ミラー		○
		電動ミラー		○
		ホーン		○
		ラジオ・オーディオ		○
		バックアイカメラ		
		計器類 点灯状態		○
		ルームランプ		○
		セルモーター		○
		バッテリー(ターミナル)		○
		オルタネータ(ダイナモ)		○
エアコン	コンプレッサー		○	
	風量		○	
	ガス		○	
インジケータ(警告)ランプ点灯			○	
その他報告欄				

項目	有無	対応
装備類		
スベアキー キャブ	無	
スベアキー 燃料タンク	無	
スベアキー 上物	無	
キーレス	無	
取扱説明書	有	
整備記録簿	無	
カーテン	無	
フロアマット	有	
工具	有	
ジャッキ	有	

タイヤ [残りmm表示]	FF	FR	RF	RR
	8	8	8	8
	(3 A)	(3 A)	(3 A)	(3 A)
	8	8	8	8
	(3 A)	(3 A)	(3 A)	(3 A)
スベア	9			
	(4 A)			
・ タイヤサイズ	F 205/75R16			
	R 205/75R16			
・ タイヤパターン	1 タテ溝 ・ 2 ミックス ・ 3 スタッドレス ・ 4 その他 * 各タイヤのタイヤパターンを()に記入			
・ ホイール	A 鉄 ・ B アルミ ・ C 鉄(メッキ) * 各タイヤのホイールを()に記入			
・ 状態	I 異常磨耗 ・ ロ 損傷 ・ ハ 亀裂など()に記入 * ない場合は記載不要			

点検結果: ○:良好 △:継続的な点検が必要 ×:要修理・交換
 対応: R: 修理 P: 交換 S: 清掃 O: 給油(水)

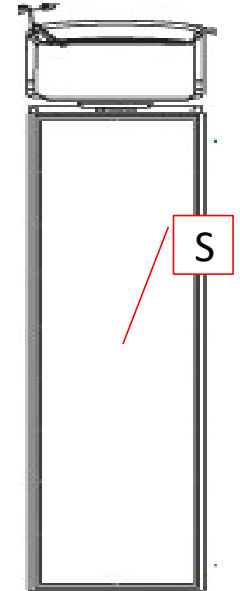
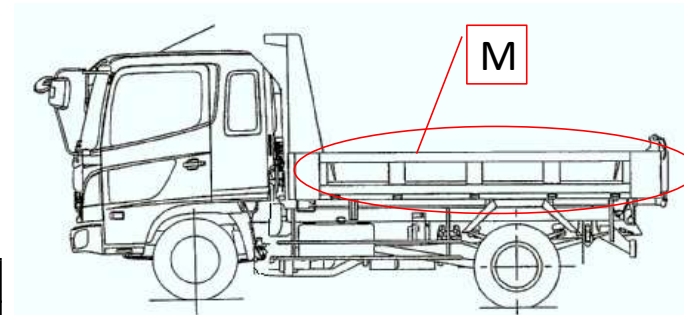
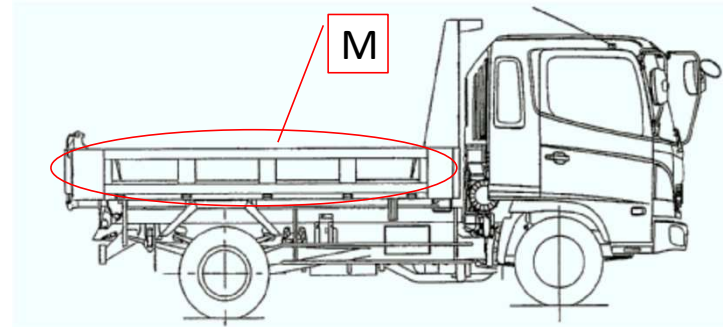
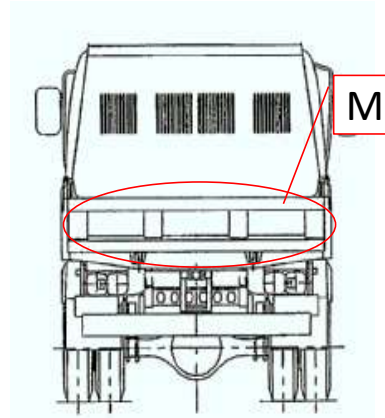
車両チェックシート

管理番号	25430	形状	ダンプ
車名	いすゞ	通称名	エルフ
型式	TKG-NKR85AD	車台番号	NKR85-7038xxx

日付:

ダンプ・ダンプ(土砂禁)・クレーン付ダンプ

外装状態



記号	A	B	C	S	U	W	H	M
意味	スリ傷	板金	腐	サビ	凸凹曲	波	穴	跡

キャブ内装	外装		点検者 報告欄
シート破れ	無	キャブ修復暦	
破損	無 ()	キャブ・コーションプレート	
スイッチ類	良好 ()	フロントガラス状態	
汚れ	少ない	傷の程度 [] ()	
欠品	無 ()	シャーシ サビ	
その他		フレーム曲がり・修復暦	
		ボデー修復暦	