

車両情報シート

No	管理番号	26094	形状	塵芥車
	車名	日野	通称名	レンジャー
	型式	2KG-GC2ABA	車台番号	GC2B-101xxx

日付: 2020/12/22

塵芥車

①入庫確認 車両業務	②営業 支店長	③HP掲載 営業支援G

基本情報	年式	令和2 (2020) 年 5 月
	エンジン型式	A05C
	排気量	5,120 cc
	馬力	210 ps
	最大積載量	4,350 kg
	車検	有 [令和3年 5月 20日]
	積載クラス	増トン
	車体 長さ	車検証 6790 mm 実測 mm
	車体 幅	車検証 2230 mm 実測 mm
	車体 高さ	車検証 2740 mm 実測 mm

* 実測は車検証寸法と大きく異なる場合のみ

上物情報1 (ボデー)	メーカー	新明和 []
	型式	GT086-5734
	製造番号[年式]	104466xxx [年 月]
	方式	プレス式 *その他→ ()
	容積	8.7 m3
	反転装置	無
	スケール	無
	載替	無
その他情報		

車両情報	走行km	1 千km [実走]
	タコグラフ	有 [別体] (令和2年 2月)
	シフト	MT 6速 セミATの場合⇒ [] 他 ()
	ペダル数	3
	ターボ	有
	ブレーキ	AOH [ドラム]
	ABS	有
	補助ブレーキ	有 [排気B] リターダの場合⇒ []
	エアサス	無 []
	速度抑制装置	有
	PM装置	有
	燃料タンク	100 L + L + L
	燃料	軽油 []
	アドブルー使用	無
	駆動方式	4×2
小型形状	←大型の場合は空欄	

装備類	ヘッドライト	LED
	フォグランプ	有
	キャブ幅	標準
	キャブルーフ	標準
	キャブグレード	標準
	ベッド	無
	エアコン	有 [マニュアル]
	エアバッグ	有
	パワーウィンドウ	有
	集中ドアロック	有
	格納ミラー	有
	電動ミラー	無
	オーディオ	有 [純正] [ラジオ ・ ・]
	ETC	無
	バックカメラ	有 [カラー]
	オートクルーズ	無
	坂道発進補助装置	有
その他装備		

車両チェックシート

管理番号	26094	形状	塵芥車
車名	日野	通称名	レンジャー
型式	2KG-GC2ABA	車台番号	GC2B-101xxx

日付:

塵芥車

項目	内容	点検項目	点検結果	対応	
エンジン	エンジン エンジンオイル	液量	○		
		漏れ	○		
		汚れ	○		
		水混入	○		
		異音・振動	○		
	ターボ	油漏れ	○		
		異音	○		
		配管	○		
	ブローバイ・排圧	燃料・噴射ポンプ	漏れ	○	
		噴け不良	○		
	ファンベルト	緩み・鳴き	○		
		冷却水	液量	○	
		ウォーターポンプ	漏れ	○	
			汚れ	○	
			ホース損傷	○	
	マフラー	水温	○		
		取付	○		
		排ガス・触媒装置	腐食	○	
詰まり			○		
	黒煙・白煙	○			
報告欄					

項目	内容	点検項目	点検結果	対応	
制動装置・その他	ブレーキ	効き具合	○		
		ABS	○		
		エアマスター	不良・油漏	○	
		駐車ブレーキ	効き具合	○	
		坂道発進装置	○		
		エア・コンプレッサ	漏れ	○	
		不良	○		
報告欄					

項目	内容	点検項目	点検結果	対応	
かじ取り装置 足廻り	ハンドル	遊び	○		
		ガタ・異音	○		
	ギアボックス	油漏れ	○		
		パワーステアリング	損傷	○	
	リーフスプリング	油漏れ	○		
		異音	○		
	エアサス	損傷	○		
		エア漏れ	○		
			作動不良	○	
	報告欄				

項目	内容	点検項目	点検結果	対応	
上物関係	作動	スイッチ類	○		
		油圧漏れ	○		
		その他 損傷	○		
報告欄	上記項目状況など記入				

項目	内容	点検項目	点検結果	対応	
ミッション・動力伝達装置	ミッション	ギア鳴り	○		
		ギア抜け	○		
		オイル漏れ	○		
		異音・振動	○		
		クラッチ	すべり	○	
	切れ不良		○		
	切れ位置		○		
		異音	○		
	クラッチ マスターオイル	漏れ	○		
		デファレンシャル	油漏れ	○	
		異音	○		
	プロペラドライブシャフト	異音	○		
		ガタ	○		
	PTO	作動不良	○		
		オイル漏れ	○		
		ガタ・異音	○		
	報告欄				

項目	内容	点検項目	点検結果	対応	
電装関係(外装)	ヘッドライト	フォグランプ	○		
		ウインカー	○		
		ストップランプ	○		
		車幅灯(マーカー)	○		
		車高灯	○		
		作業灯・庫内灯	○		
		ナンバー灯	○		
		電装関係(内装)	ワイパー	○	
			パワーウインドウ	○	
			集中ドアロック	○	
	格納ミラー	○			
	電動ミラー	○			
	ホーン	○			
	ラジオ・オーディオ	○			
	バックアイカメラ	○			
	計器類 点灯状態	○			
	ルームランプ	○			
電装関係(バッテリー)	セルモーター	セルモーター	○		
		バッテリー(ターミナル)	○		
		オルタネータ(ダイナモ)	○		
エアコン	コンプレッサ	風量	○		
		ガス	○		
インジケーター(警告)ランプ点灯	○				
その他報告欄					

項目		有無	対応
装備類	スハアキー キャブ	有	
	スハアキー 燃料タンク	有	
	スハアキー 上物	無	
	キーレス	無	
	取扱説明書	有	
	整備記録簿	有	
	カーテン	無	
	フロアマット	有	
	工具	有	
	ジャッキ	有	

タイヤ [残りmm表示]					
FF		8.5	8.5		
FR		(1 A)	(1 A)		
RF		8.5	8.5	8.5	8.5
RR		(1 A)	(1 A)	(1 A)	(1 A)
	スペア	8.5			
		(1 A)			
・ タイヤサイズ	F 245/80R17.5				
	R 245/80R17.5				
・ タイヤパターン	1 タテ溝 ・ 2 ミックス ・ 3 スタッドレス ・ 4 その他				
	* 各タイヤのタイヤパターンを()に記入				
・ ホイール	A 鉄 ・ B アルミ ・ C 鉄(メッキ)				
	* 各タイヤのホイールを()に記入				
・ 状態	I 異常磨耗 ・ ロ 損傷 ・ ハ 亀裂など()に記入				
	* ない場合は記載不要				

点検結果: ○:良好 △:継続的な点検が必要 ×:要修理・交換
 対応: R: 修理 P: 交換 S: 清掃 O: 給油(水)

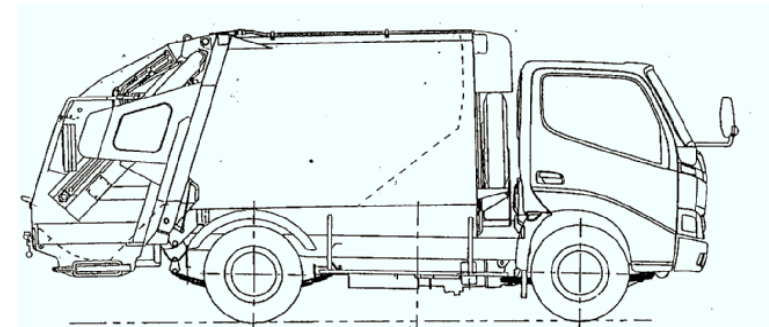
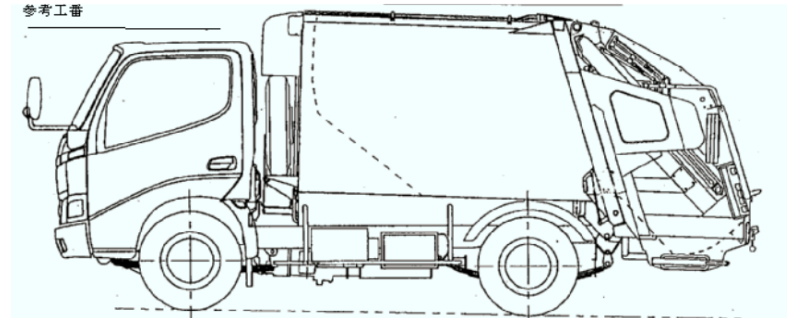
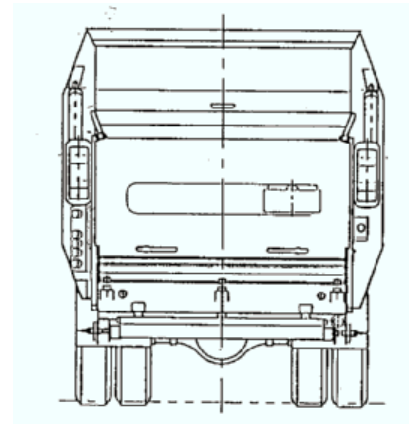
車両チェックシート

管理番号	26094	形状	塵芥車
車名	日野	通称名	レンジャー
型式	2KG-GC2ABA	車台番号	GC2B-101xxx

日付:

塵芥車

外装状態



記号	A	B	C	S	U	W	H	M
意味	スリ傷	板金	腐	サビ	凸凹曲	波	穴	跡

キャブ内装	外装		点検者 報告欄
シート破れ	無	キャブ修復暦	
破損	無 ()	キャブ・コーションプレート	
スイッチ類	良好 ()	フロントガラス状態	
汚れ	無	傷の程度 [] ()	
欠品	無 ()	シャーシ サビ	
その他		フレーム曲がり・修復暦	
		ボデー修復暦	