

車両情報シート

No	管理番号	26101	形状	塵芥車
	車名	日野	通称名	レンジャー
	型式	2KG-GC2ABA	車台番号	GC2AB-101xxx

日付: 2020/12/22

塵芥車

基本情報	年式	令和2 (2020) 年	5 月	
	エンジン型式	A05C		
	排気量	5,120 cc		
	馬力	210 ps		
	最大積載量	4,350 kg		
	車検	有 [ 令和3 年 5 月 20 日 ]		
	積載クラス	増トン		
	車体 長さ	車検証	6800 mm	実測 mm
	車体 幅	車検証	2230 mm	実測 mm
	車体 高さ	車検証	2760 mm	実測 mm

\* 実測は車検証寸法と大きく異なる場合のみ

車両情報	走行km	1 千km [ 実走 ]		
	タコグラフ	有	[ 別体 ]	( 令和2 年 1 月 )
	シフト	MT	6 速	セミATの場合⇒ [ ] 他 ( )
	ペダル数	3		
	ターボ	有		
	ブレーキ	AOH [ ドラム ]		
	ABS	有		
	補助ブレーキ	有	[ 排気B ]	リターダの場合⇒ [ ]
	エアサス	無 [ ]		
	速度抑制装置	有		
	PM装置	有		
	燃料タンク	100	L +	L + L
	燃料	軽油 [ ]		
	アドブルー使用	無		
	駆動方式	4×2		
小型形状	←大型の場合は空欄			

装備類	ヘッドライト	LED		
	フォグランプ	有		
	キャブ幅	標準		
	キャブルーフ	標準		
	キャブグレード	標準		
	ベッド	無		
	エアコン	有	[ マニュアル ]	
	エアバッグ	有		
	パワーウィンドウ	有		
	集中ドアロック	有		
	格納ミラー	有		
	電動ミラー	無		
	オーディオ	有	[ 純正 ]	[ ラジオ ・ ]
	ETC	無		
	バックカメラ	有	[ カラー ]	
	オートクルーズ	無		
	坂道発進補助装置	有		
その他装備				

①入庫確認 車両業務	②営業 支店長	③HP掲載 営業支援G

上物情報1 (ボデー)	メーカー	新明和 [ ]		
	型式	GT086-5734		
	製造番号[年式]	104466xxx	[ ]	年 月 ]
	方式	プレス式	*その他→ ( )	
	容積	8.7	m3	
	反転装置	無		
	スケール	無		
	載替	無		
	その他情報			

車両チェックシート

管理番号	26101	形状	塵芥車
車名	日野	通称名	レンジャー
型式	2KG-GC2ABA	車台番号	GC2AB-101xxx

日付:

塵芥車

項目	内容	点検項目	点検結果	対応	
エンジン	エンジン	エンジン	液量	○	
		エンジンオイル	漏れ	○	
			汚れ	○	
			水混入	○	
			異音・振動	○	
	ターボ		油漏れ	○	
			異音	○	
			配管	○	
	ブローパイ・排圧		漏れ	○	
		燃料・噴射ポンプ	噴け不良	○	
	ファンベルト		緩み・鳴き	○	
		冷却水	液量	○	
		ウォーターポンプ		漏れ	○
				汚れ	○
				ホース損傷	○
		マフラー		水温	○
	排ガス・触媒装置			取付	○
				腐食	○
			詰まり	○	
		黒煙・白煙	○		
報告欄					

項目	内容	点検項目	点検結果	対応
制動装置・その他	ブレーキ	効き具合	○	
		ABS	○	
		エアマスター	不良・油漏	○
		駐車ブレーキ	効き具合	○
		坂道発進装置		○
				○
エア・コンプレッサ		漏れ	○	
		不良	○	
報告欄				

項目	内容	点検項目	点検結果	対応
かじ取り装置 足廻り	ハンドル	遊び	○	
		ガタ・異音	○	
	ギアボックス	油漏れ	○	
		パワーステアリング	損傷	○
	リーフスプリング	油漏れ	○	
		異音	○	
	エアサス	損傷	○	
			エア漏れ	○
			作動不良	○
	報告欄			

項目	内容	点検項目	点検結果	対応
上物関係	作動	スイッチ類	○	
		油圧漏れ	○	
		その他 損傷	○	
報告欄 上記項目状況など記入				

項目	内容	点検項目	点検結果	対応	
ミッション・動力伝達装置	ミッション	ギア鳴り	○		
		ギア抜け	○		
		オイル漏れ	○		
		異音・振動	○		
		クラッチ	すべり	○	
	クラッチ		切れ不良	○	
			切れ位置	○	
			異音	○	
	クラッチ マスターオイル	漏れ	○		
	デファレンシャル	油漏れ	○		
	デファレンシャル		異音	○	
		プロペラドライブシャフト	異音	○	
	PTO		ガタ	○	
			作動不良	○	
			オイル漏れ	○	
			ガタ・異音	○	
	報告欄				

項目	内容	点検項目	点検結果	対応
電装関係(外装)	ヘッドライト	フォグランプ	○	
		ウインカー	○	
		ストップランプ	○	
		車幅灯(マーカー)	○	
		車高灯	○	
		作業灯・庫内灯	○	
		ナンバー灯	○	
		ワイパー	○	
		パワーウインドウ	○	
		集中ドアロック	○	
電装関係(内装)	ワイパー	格納ミラー	○	
		電動ミラー	○	
		ホーン	○	
		ラジオ・オーディオ	○	
		バックアイカメラ	○	
		計器類 点灯状態	○	
		ルームランプ	○	
		セルモーター	○	
		バッテリー(ターミナル)	○	
		オルタネータ(ダイナモ)	○	
エアコン	コンプレッサ	風量	○	
		ガス	○	
			○	
インジケーター(警告)ランプ点灯		○		
その他報告欄				

項目		有無	対応
装備類	スハアキー キャブ	有	
	スハアキー 燃料タンク	有	
	スハアキー 上物	無	
	キーレス	無	
	取扱説明書	有	
	整備記録簿	有	
	カーテン	無	
	フロアマット	有	
	工具	有	
	ジャッキ	有	

タイヤ [残りmm表示]					
FF		8.5	8.5		
FR		( 1 A )	( 1 A )		
RF		8.5	8.5	8.5	8.5
RR		( 1 A )	( 1 A )	( 1 A )	( 1 A )
	スペア		8.5		
		( 1 A )			
・ タイヤサイズ	F 245/80R17.5				
	R 245/80R17.5				
・ タイヤパターン	1 タテ溝 ・ 2 ミックス ・ 3 スタッドレス ・ 4 その他				
	* 各タイヤのタイヤパターンを( )に記入				
・ ホイール	A 鉄 ・ B アルミ ・ C 鉄(メッキ)				
	* 各タイヤのホイールを( )に記入				
・ 状態	I 異常磨耗 ・ ロ 損傷 ・ ハ 亀裂など( )に記入				
	* ない場合は記載不要				

点検結果: ○:良好 △:継続的な点検が必要 ×:要修理・交換  
 対応: R: 修理 P: 交換 S: 清掃 O: 給油(水)

# 車両チェックシート

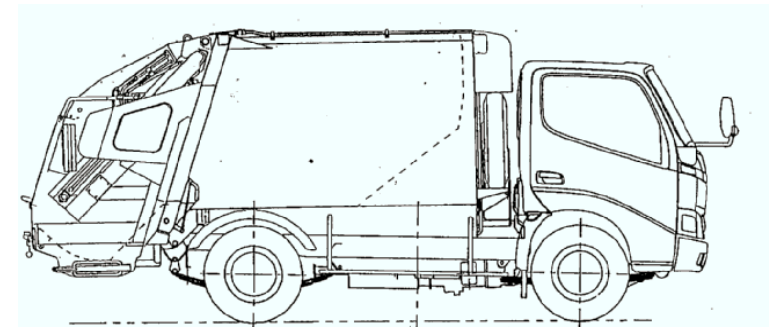
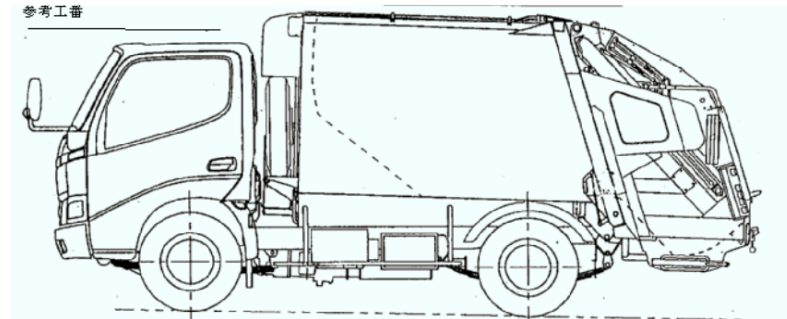
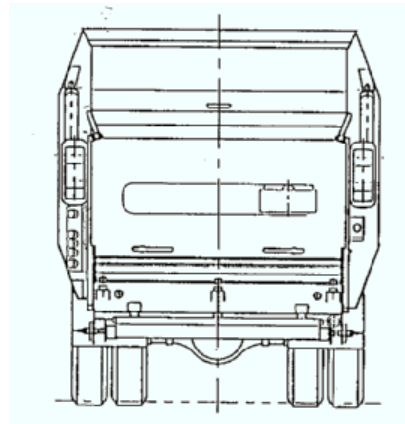
3

管理番号	26101	形状	塵芥車
車名	日野	通称名	レンジャー
型式	2KG-GC2ABA	車台番号	GC2AB-101xxx

日付:

塵芥車

## 外装状態



記号	A	B	C	S	U	W	H	M
意味	スリ傷	板金	腐	サビ	凸凹曲	波	穴	跡

キャブ内装	外装		点検者 報告欄
シート破れ	無	キャブ修復暦	
破損	無 ( )	キャブ・コーションプレート	
スイッチ類	良好 ( )	フロントガラス状態	
汚れ	無	傷の程度 [ ] ( )	
欠品	無 ( )	シャーシ サビ	
その他		フレーム曲がり・修復暦	
		ボデー修復暦	