

日付: 2020/7/15

車両情報シート

| | | | | |
|----|------|-------------|------|----------------|
| No | 管理番号 | 26144 | 形状 | ダンプ |
| | 車名 | 日野 | 通称名 | デュトロ |
| | 型式 | TKG-XZC610T | 車台番号 | XZC610-0007xxx |

| | | | | |
|------|--------|----------------------|---------|-------|
| 基本情報 | 年式 | 平成28 (2016) 年 | 9 月 | |
| | エンジン型式 | N04C | | |
| | 排気量 | 4,000 cc | | |
| | 馬力 | 136 ps | | |
| | 最大積載量 | 2,000 kg | | |
| | 車検 | 有 [令和2 年 10 月 7 日] | | |
| | 積載クラス | 小型(5t未満) | | |
| | 車体 長さ | 車検証 | 4680 mm | 実測 mm |
| | 車体 幅 | 車検証 | 1690 mm | 実測 mm |
| | 車体 高さ | 車検証 | 1960 mm | 実測 mm |

* 実測は車検証寸法と大きく異なる場合のみ

| | | | | |
|------|---------|---------------|---------|--------------------|
| 車両情報 | 走行km | 28 千km [実走] | | |
| | タコグラフ | 無 | [] | (年 月) |
| | シフト | MT | 5 速 | セミATの場合⇒ [] 他 () |
| | ペダル数 | 3 | | |
| | ターボ | 有 | | |
| | ブレーキ | AOH [ディスク] | | |
| | ABS | 有 | | |
| | 補助ブレーキ | 有 | [排気B] | リターダの場合⇒ [] |
| | エアサス | 無 [] | | |
| | 速度抑制装置 | 無 | | |
| | PM装置 | 有 | | |
| | 燃料タンク | 80 L + | L + | L |
| | 燃料 | 軽油 [] | | |
| | アドブルー使用 | 無 | | |
| | 駆動方式 | 4×2 | | |
| | 小型形状 | 全低床 ←大型の場合は空欄 | | |

| | | | |
|-----|----------|------|--------------------|
| 装備類 | ヘッドライト | ハロゲン | |
| | フォグランプ | 有 | |
| | キャブ幅 | 標準 | |
| | キャブルーフ | 標準 | |
| | キャブグレード | 標準 | |
| | ベッド | 無 | |
| | エアコン | 有 | [マニュアル] |
| | エアバッグ | 有 | |
| | パワーウィンドウ | 有 | |
| | 集中ドアロック | 有 | |
| | 格納ミラー | 有 | |
| | 電動ミラー | 無 | |
| | オーディオ | 有 | [純正] [ラジオ . .] |
| | ETC | 無 | |
| | バックカメラ | 無 | [] |
| | オートクルーズ | 無 | |
| | 坂道発進補助装置 | 無 | |
| | その他装備 | | |

| | | |
|---------------|------------|----------------|
| ①入庫確認 車両業務 | ②営業 支店長 | ③HP掲載 営業支援G |
| | | |

ダンプ・ダンプ(土砂禁)・クレーン付ダンプ

| | | | |
|----------------|----------|------------|--------------|
| 上物情報1 (ボデー) | メーカー | 極東開発工業 [] | |
| | 型式 | DD02-31 | |
| | 製造番号[年式] | [] 年 月] | |
| | 内寸法 長 | 3050 | mm |
| | 内寸法 幅 | 1600 | mm |
| | 内寸法 高 | 320 | mm |
| | 床厚み | 5 | mm 二重張 [無] |
| | ボデー材質1 | 鉄 | |
| | ボデー材質2 | | |
| | リアゲート | 下開 | |
| | リアゲート水密 | 無 | |
| | コボレーション | 無 | [] () |
| | 底形状 | 角底 | |
| 形状(小型) | 強化 | | |
| 載替 | 無 | | |
| その他情報 | | | |

| | | | |
|-----------------|----------|-----------|--|
| 上物情報2 (クレーン) | メーカー | [] | |
| | 型式 | | |
| | 製造番号[年式] | [] 年 月] | |
| | 吊荷重 | [] | |
| | クレーン段数 | | |
| | 操作 | | |
| | フックイン | | |
| | リアジャッキ | | |
| | 載替 | | |
| | その他情報 | | |

| | | | |
|----------------|---------|-----------------|-------|
| 上物情報3 (ゲート) | 形状 | [] *跳上の場合⇒ [] | |
| | メーカー | [] | |
| | 型式 | | |
| | 製造番号 | | |
| | 寸法(外寸) | 幅: mm | 高: mm |
| | ストッパー寸法 | 幅: mm | 高: mm |
| その他情報 | | | |

車両チェックシート

| | | | |
|------|-------------|------|----------------|
| 管理番号 | 26144 | 形状 | ダンプ |
| 車名 | 日野 | 通称名 | デュトロ |
| 型式 | TKG-XZC610T | 車台番号 | XZC610-0007xxx |

日付:

ダンプ・ダンプ(土砂禁)・クレーン付ダンプ

| 項目 | 内容 | 点検項目 | 点検結果 | 対応 | |
|-------|----------|----------|------|----|--|
| エンジン | エンジン | 液量 | ○ | | |
| | | エンジンオイル | 漏れ | ○ | |
| | | 汚れ | △ | | |
| | | 水混入 | ○ | | |
| | | 異音・振動 | ○ | | |
| | ターボ | 油漏れ | ○ | | |
| | | 異音 | ○ | | |
| | | 配管 | ○ | | |
| | ブローバイ・排圧 | | ○ | | |
| | 燃料・噴射ポンプ | 漏れ | ○ | | |
| | | 噴け不良 | ○ | | |
| | ファンベルト | 緩み・鳴き | ○ | | |
| | 冷却水 | 液量 | ○ | | |
| | | ウォーターポンプ | 漏れ | ○ | |
| | 汚れ | | ○ | | |
| | ホース損傷 | | ○ | | |
| | 水温 | | ○ | | |
| | マフラー | 取付 | ○ | | |
| | | 排ガス・触媒装置 | 腐食 | ○ | |
| | 詰まり | | ○ | | |
| 黒煙・白煙 | ○ | | | | |
| 報告欄 | | | | | |

| 項目 | 内容 | 点検項目 | 点検結果 | 対応 |
|-----------|------|--------|-------|----|
| 制動装置・その他 | ブレーキ | 効き具合 | ○ | |
| | | ABS | ○ | |
| | | エアマスター | 不良・油漏 | |
| | | 駐車ブレーキ | 効き具合 | ○ |
| | | 坂道発進装置 | | |
| エア・コンプレッサ | | 漏れ | ○ | |
| | | 不良 | ○ | |
| 報告欄 | | | | |

| 項目 | 内容 | 点検項目 | 点検結果 | 対応 |
|---------------|----------|-----------|------|----|
| かじ取り装置 足廻り | ハンドル | 遊び | ○ | |
| | | ガタ・異音 | ○ | |
| | ギアボックス | 油漏れ | ○ | |
| | | パワーステアリング | 損傷 | ○ |
| | リーフスプリング | 油漏れ | ○ | |
| | | 異音 | ○ | |
| | エアサス | 損傷 | ○ | |
| | | エア漏れ | | |
| | | | 作動不良 | |
| | 報告欄 | | | |

| 項目 | 内容 | 点検項目 | 点検結果 | 対応 | |
|------|------------|----------|----------|----|--|
| 上物関係 | ダンプ作動 | クレーン作動 | ○ | | |
| | | ホイスト | ○ | | |
| | | 作動油 量・漏れ | ○ | | |
| | | 曲がり・ねじれ | ○ | | |
| | | その他 損傷 | ○ | | |
| | | クレーン作動 | 作動油・量・漏れ | | |
| | | | ラジコン操作 | | |
| | | | フックイン作動 | | |
| | | | ワイヤー | | |
| | | | その他 損傷 | | |
| 報告欄 | 上記項目状況など記入 | | | | |

| 項目 | 内容 | 点検項目 | 点検結果 | 対応 | |
|--------------|--------------|-------|------|----|--|
| ミッション・動力伝達装置 | ミッション | ギア鳴り | ○ | | |
| | | ギア抜け | ○ | | |
| | | オイル漏れ | ○ | | |
| | | 異音・振動 | ○ | | |
| | | クラッチ | すべり | ○ | |
| | 切れ不良 | | ○ | | |
| | 切れ位置 | | ○ | | |
| | 異音 | | ○ | | |
| | クラッチ マスターオイル | 漏れ | ○ | | |
| | デファレンシャル | 油漏れ | ○ | | |
| | フロベラドライブシャフト | 異音 | ○ | | |
| | | ガタ | ○ | | |
| | PTO | 作動不良 | ○ | | |
| | | オイル漏れ | ○ | | |
| | | ガタ・異音 | ○ | | |
| | 報告欄 | | | | |

| 項目 | 内容 | 点検項目 | 点検結果 | 対応 | |
|-----------------|--------------|-----------|----------|----|--|
| 電装関係(外装) | ヘッドライト | フォグラмп | ○ | | |
| | | ウインカー | ○ | | |
| | | ストップランプ | ○ | | |
| | | 車幅灯(マーカー) | | | |
| | | 車高灯 | | | |
| | | 作業灯・庫内灯 | | | |
| | | ナンバー灯 | ○ | | |
| | | 電装関係(内装) | ワイパー | ○ | |
| | | | パワーウインドウ | ○ | |
| | | | 集中ドアロック | ○ | |
| 格納ミラー | ○ | | | | |
| 電装関係(バッテリー) | 電動ミラー | ○ | | | |
| | ホーン | ○ | | | |
| | ラジオ・オーディオ | ○ | | | |
| | バックアイカメラ | | | | |
| | 計器類 点灯状態 | ○ | | | |
| | ルームランプ | ○ | | | |
| | セルモータ | ○ | | | |
| | バッテリー(ターミナル) | ○ | | | |
| | オルタネータ(ダイナモ) | ○ | | | |
| | エアコン | コンプレッサ | ○ | | |
| | 風量 | ○ | | | |
| | ガス | ○ | | | |
| インジケータ(警告)ランプ点灯 | | ○ | | | |
| その他報告欄 | | | | | |

タイヤ
[残りmm表示]

| | | | | |
|-----|---------|---------|---------|---------|
| FF | | 6 | 5 | |
| FR | (1 A) | (1 A) | | |
| RF | | 6 | 4 | 4 |
| RR | (1 A) | (1 A) | (1 A) | (1 A) |
| | | | | |
| スペア | | 8 | | |
| | | (1 A) | | |

・ タイヤサイズ F 195/75R15
R 195/75R15

・ タイヤパターン 1 タテ溝 ・ 2 ミックス ・ 3 スタッドレス ・ 4 その他
* 各タイヤのタイヤパターンを()に記入

・ ホイール A 鉄 ・ B アルミ ・ C 鉄(メッキ)
* 各タイヤのホイールを()に記入

・ 状態 I 異常磨耗 ・ ロ 損傷 ・ ハ 亀裂など()に記入
* ない場合は記載不要

点検結果: ○:良好 △:継続的な点検が必要 ×:要修理・交換
対応: R: 修理 P: 交換 S: 清掃 O: 給油(水)

| 項目 | | 有無 | 対応 |
|-----|-------------|----|----|
| 装備類 | スベアキー キャブ | 有 | |
| | スベアキー 燃料タンク | 有 | |
| | スベアキー 上物 | 無 | |
| | キーレス | 無 | |
| | 取扱説明書 | 有 | |
| | 整備記録簿 | 有 | |
| | カーテン | 無 | |
| | フロアマット | 有 | |
| | 工具 | 有 | |
| | ジャッキ | 有 | |

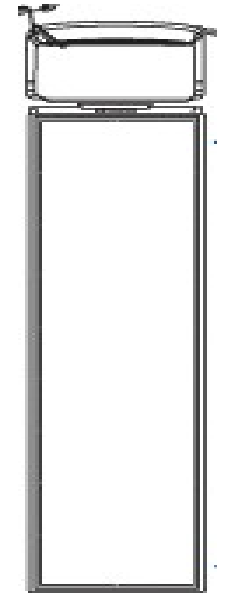
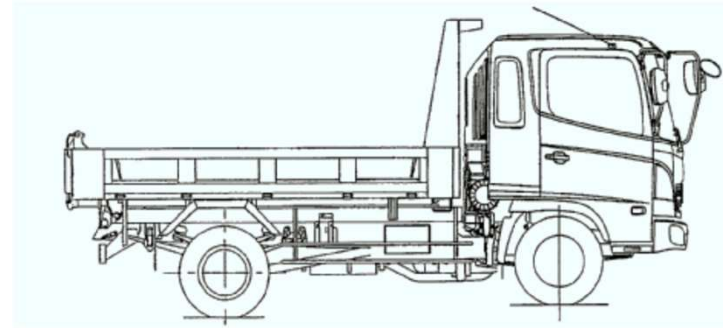
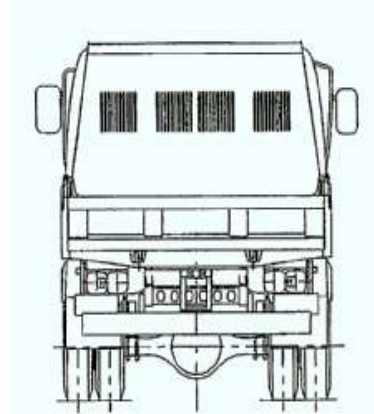
車両チェックシート

| | | | |
|------|-------------|------|----------------|
| 管理番号 | 26144 | 形状 | ダンプ |
| 車名 | 日野 | 通称名 | デュトロ |
| 型式 | TKG-XZC610T | 車台番号 | XZC610-0007xxx |

日付:

ダンプ・ダンプ(土砂禁)・クレーン付ダンプ

外装状態



| | | | | | | | | |
|----|-----|----|---|----|-----|---|---|---|
| 記号 | A | B | C | S | U | W | H | M |
| 意味 | スリ傷 | 板金 | 腐 | サビ | 凸凹曲 | 波 | 穴 | 跡 |

| キャブ内装 | 外装 | | 点検者 報告欄 |
|-------|--------|---------------|---------|
| シート破れ | 無 | キャブ修復暦 | 全塗装済み |
| 破損 | 無 () | キャブ・コーションプレート | |
| スイッチ類 | 良好 () | フロントガラス状態 | |
| 汚れ | 中 | | |
| 欠品 | 無 () | シャーシ サビ | |
| その他 | | フレーム曲がり・修復暦 | |
| | | ボデー修復暦 | |