

車両情報シート

No	管理番号	26203	形状	塵芥車
	車名	日野	通称名	レンジャー
	型式	2KG-GC2ABA	車台番号	GC2AB-101xxx

基本情報	年式	令和2(2020)	年	6	月
	エンジン型式	A05C			
	排気量	5,120 cc			
	馬力	210 ps			
	最大積載量	4,200 kg			
	車検	有 [令和4年 6月 3日]			
	積載クラス	増トン			
	車体 長さ	車検証	7280 mm	実測	mm
	車体 幅	車検証	2230 mm	実測	mm
	車体 高さ	車検証	2750 mm	実測	mm

* 実測は車検証寸法と大きく異なる場合のみ

車両情報	走行km	1 千km [実走]			
	タコグラフ	無	[]	(年 月)	
	シフト	MT	6 速	セミATの場合⇒ []	他 ()
	ペダル数	3			
	ターボ	有			
	ブレーキ	AOH	[ドラム]		
	ABS	有			
	補助ブレーキ	有	[排気B]	リターダの場合⇒ []	
	エアサス	無 []			
	速度抑制装置	有			
	PM装置	有			
	燃料タンク	100 L			
	燃料	軽油 []			
	アドブルー使用	無			
	駆動方式	4×2			
	小型形状	←大型の場合は空欄			

装備類	ヘッドライト	LED			
	フォグランプ	有			
	キャブ幅	標準			
	キャブルーフ	標準			
	キャブグレード	標準			
	ベッド	無			
	エアコン	有	[マニュアル]		
	エアバッグ	有			
	パワーウィンドウ	有			
	集中ドアロック	有			
	格納ミラー	有			
	電動ミラー	無			
	オーディオ	有	[純正]	[ラジオ . .]	
	ETC	無			
	バックカメラ	有	[カラー]		
	オートクルーズ	無			
	坂道発進補助装置	有			
その他装備					

①入庫確認 車両業務	②営業 支店長	③HP掲載 営業支援G

日付: 2021/6/4

塵芥車

上物情報1 (ボデー)	メーカー	新明和 []		
	型式	GT106-5734		
	製造番号[年式]	104466xxx	[]	年 月]
	方式	プレス式 *その他→ ()		
	容積	10.2	m3	
	反転装置	無		
	スケール	無		
	載替	無		
その他情報	荷箱型式:T102-57302			

車両チェックシート

管理番号	26203	形状	塵芥車
車名	日野	通称名	レンジャー
型式	2KG-GC2ABA	車台番号	GC2AB-101xxx

日付:

塵芥車

項目	内容	点検項目	点検結果	対応	
エンジン	エンジン	液量	○		
		エンジンオイル	漏れ	○	
		汚れ	○		
		水混入	○		
		異音・振動	○		
	ターボ	油漏れ	○		
		異音	○		
		配管	○		
	ブローバイ・排圧		○		
	燃料・噴射ポンプ	漏れ	○		
		噴け不良	○		
	ファンベルト	緩み・鳴き	○		
	冷却水	液量	○		
		ウォーターポンプ	漏れ	○	
	ウォーターポンプ	汚れ	○		
		ホース損傷	○		
		水温	○		
	マフラー	取付	○		
排ガス・触媒装置		腐食	○		
報告欄	詰まり	○			
	黒煙・白煙	○			

項目	内容	点検項目	点検結果	対応
制動装置・その他	ブレーキ	効き具合	○	
		ABS	○	
		エアマスター	不良・油漏	○
	駐車ブレーキ	効き具合	○	
		坂道発進装置	○	
		エア・コンプレッサ	漏れ	○
報告欄		不良	○	

項目	内容	点検項目	点検結果	対応	
かじ取り装置 足廻り	ハンドル	遊び	○		
		ガタ・異音	○		
	ギアボックス	油漏れ	○		
		パワーステアリング	損傷	○	
	リーフスプリング	油漏れ	○		
		異音	○		
	エアサス	損傷	○		
		エア漏れ	○		
	報告欄		作動不良	○	

項目	内容	点検項目	点検結果	対応	
上物関係	作動	スイッチ類	○		
		油圧漏れ	○		
		その他 損傷	○		
		報告欄	上記項目状況など記入		

項目	内容	点検項目	点検結果	対応	
ミッション・動力伝達装置	ミッション	ギア鳴り	○		
		ギア抜け	○		
		オイル漏れ	○		
		異音・振動	○		
		クラッチ	すべり	○	
	クラッチ	切れ不良	○		
		切れ位置	○		
		異音	○		
	クラッチ マスターオイル	漏れ	○		
	デファレンシャル	油漏れ	○		
	フロベラドライブシャフト	異音	○		
		ガタ	○		
	PTO	作動不良	○		
		オイル漏れ	○		
		ガタ・異音	○		
	報告欄				

項目	内容	点検項目	点検結果	対応		
電装関係(外装)	ヘッドライト	フォグラブ	○			
		ウインカー	○			
		ストップランプ	○			
		車幅灯(マーカー)	○			
		車高灯	○			
		作業灯・庫内灯	○			
		ナンバー灯	○			
		電装関係(内装)	ワイパー	パワーウインドウ	○	
				集中ドアロック	○	
				格納ミラー	○	
電動ミラー	○					
ホーン	○					
ラジオ・オーディオ	○					
バックアイカメラ	○					
計器類 点灯状態	○					
ルームランプ	○					
セルモータ	○					
電装関係(バッテリー)	バッテリー(ターミナル)	○				
	オルタネータ(ダイナモ)	○				
	エアコン	コンプレッサー	○			
インジケータ(警告)ランプ点灯	風量	○				
	ガス	○				
	その他報告欄					

タイヤ [残りmm表示]	FF	FR	RF	RR
	7.5 (1 A)	7.5 (1 A)	7.5 (1 A)	7.5 (1 A)
スペア	7.5 (1 A)			

・ タイヤサイズ F 245/80R17.5
R 245/80R17.5

・ タイヤパターン 1 タテ溝 ・ 2 ミックス ・ 3 スタッドレス ・ 4 その他
* 各タイヤのタイヤパターンを()に記入

・ ホイール A 鉄 ・ B アルミ ・ C 鉄(メッキ)
* 各タイヤのホイールを()に記入

・ 状態 I 異常磨耗 ・ ロ 損傷 ・ ハ 亀裂など()に記入
* ない場合は記載不要

点検結果: ○:良好 △:継続的な点検が必要 ×:要修理・交換
対応: R: 修理 P: 交換 S: 清掃 O: 給油(水)

項目	有無	対応
装備類		
スベアキー キャブ	有	
スベアキー 燃料タンク	有	
スベアキー 上物	無	
キーレス	無	
取扱説明書	有	
整備記録簿	有	
カーテン	無	
フロアマット	有	
工具	有	
ジャッキ	有	

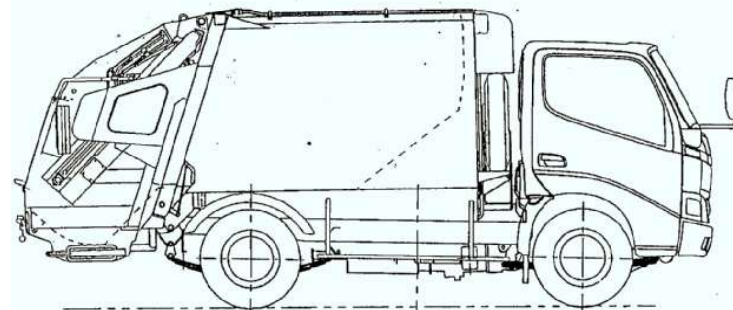
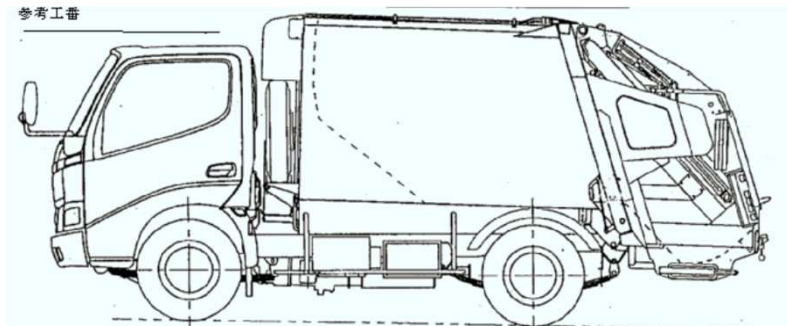
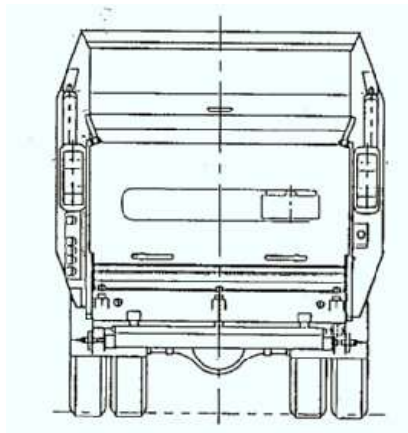
車両チェックシート

管理番号	26203	形状	塵芥車
車名	日野	通称名	レンジャー
型式	2KG-GC2ABA	車台番号	GC2AB-101xxx

日付:

塵芥車

外装状態



記号	A	B	C	S	U	W	H	M
意味	スリ傷	板金	腐	サビ	凸凹曲	波	穴	跡

キャブ内装	外装		点検者 報告欄	
シート破れ	無	キャブ修復暦		
破損	無 ()	キャブ・コーションプレート		有 ()
スイッチ類	良好 ()	フロントガラス状態		良好 []
汚れ	無			傷の程度 [] ()
欠品	無 ()	シャーシ サビ		無 ()
その他		フレーム曲がり・修復暦		無 ()
		ボデー修復暦	無 ()	