

車両情報シート

No	管理番号	26216	形状	塵芥車
	車名	日野	通称名	レンジャー
	型式	2KG-FC2ABA	車台番号	FC2AB-118xxx

基本情報	年式	令和2 (2020) 年 6 月
	エンジン型式	A05C
	排気量	5,120 cc
	馬力	210 ps
	最大積載量	1,500 kg
	車検	有 [ 令和4年 6月 4日 ]
	積載クラス	中型 (8t未満)
	車体 長さ	車検証 7230 mm 実測 mm
	車体 幅	車検証 2190 mm 実測 mm
	車体 高さ	車検証 2720 mm 実測 mm

\* 実測は車検証寸法と大きく異なる場合のみ

車両情報	走行km	1 千km [ 実走 ]
	タコグラフ	無 [ ] ( 年 月 )
	シフト	MT 6 速 セミATの場合⇒ [ ] 他 ( )
	ペダル数	3
	ターボ	有
	ブレーキ	AOH [ ドラム ]
	ABS	有
	補助ブレーキ	有 [ 排気B ] リターダの場合⇒ [ ]
	エアサス	無 [ ]
	速度抑制装置	無
	PM装置	有
	燃料タンク	100 L + L + L
	燃料	軽油 [ ]
	アドブルー使用	無
	駆動方式	4×2
小型形状	←大型の場合は空欄	

装備類	ヘッドライト	LED
	フォグランプ	有
	キャブ幅	標準
	キャブルーフ	標準
	キャブグレード	標準
	ベッド	無
	エアコン	有 [ マニュアル ]
	エアバッグ	有
	パワーウィンドウ	有
	集中ドアロック	有
	格納ミラー	有
	電動ミラー	無
	オーディオ	有 [ 純正 ] [ ラジオ ・ ・ ]
	ETC	無
	バックカメラ	有 [ カラー ]
	オートクルーズ	無
坂道発進補助装置	有	
その他装備		

①入庫確認 車両業務	②営業 支店長	③HP掲載 営業支援G

日付: 2020/12/22

塵芥車

上物情報1 (ボデー)	メーカー	新明和 [ ]
	型式	GT104-5734
	製造番号[年式]	H104466xxx [ 年 月 ]
	方式	プレス式 *その他→ ( )
	容積	10.2 m3
	反転装置	有
	スケール	無
	載替	無
その他情報		

車両チェックシート

管理番号	26216	形状	塵芥車
車名	日野	通称名	レンジャー
型式	2KG-FC2ABA	車台番号	FC2AB-118xxx

日付:

塵芥車

項目	内容	点検項目	点検結果	対応
エンジン	エンジン	エンジン	液量	○
		エンジンオイル	漏れ	○
			汚れ	○
			水混入	○
			異音・振動	○
	ターボ	油漏れ	○	
		異音	○	
		配管	○	
	ブローバイ・排圧	燃料・噴射ポンプ	漏れ	○
			噴け不良	○
	ファンベルト	冷却水	液量	○
		ウォーターポンプ	漏れ	○
				汚れ
			ホース損傷	○
			水温	○
		マフラー	取付	○
			排ガス・触媒装置	腐食
				詰まり
		黒煙・白煙	○	
報告欄				

項目	内容	点検項目	点検結果	対応
制動装置・その他	ブレーキ	効き具合	○	
		ABS	○	
		エアマスター	不良・油漏	○
		駐車ブレーキ	効き具合	○
		坂道発進装置		○
				○
エア・コンプレッサ		漏れ	○	
		不良	○	
報告欄				

項目	内容	点検項目	点検結果	対応
かじ取り装置 足廻り	ハンドル	遊び	○	
		ガタ・異音	○	
	ギアボックス	油漏れ	○	
		パワーステアリング	損傷	○
	リーフスプリング	油漏れ	○	
			異音	○
	エアサス	損傷	○	
			エア漏れ	
			作動不良	
	報告欄			

項目	内容	点検項目	点検結果	対応
上物関係	作動	作動	○	
		スイッチ類	○	
		油圧漏れ	○	
		その他 損傷	○	
報告欄 上記項目状況など記入				

項目	内容	点検項目	点検結果	対応	
ミッション・動力伝達装置	ミッション	ギア鳴り	○		
		ギア抜け	○		
		オイル漏れ	○		
		異音・振動	○		
		クラッチ	すべり	○	
	クラッチ	切れ不良	○		
		切れ位置	○		
		異音	○		
	クラッチ マスターオイル	漏れ	○		
	デファレンシャル	油漏れ	○		
	プロペラドライブシャフト	異音	○		
		ガタ	○		
	PTO	作動不良	○		
		オイル漏れ	○		
			ガタ・異音	○	
	報告欄				

項目	内容	点検項目	点検結果	対応	
電装関係(外装)	ヘッドライト	ヘッドライト	○		
		フォグラブ	○		
		ウインカー	○		
		ストップランプ	○		
		車幅灯(マーカー)			
		車高灯			
		作業灯・庫内灯			
		ナンバー灯	○		
		電装関係(内装)	ワイパー	ワイパー	○
				パワーウインドウ	○
集中ドアロック	○				
格納ミラー	○				
電動ミラー	○				
ホーン	○				
ラジオ・オーディオ	○				
バックアイカメラ	○				
計器類 点灯状態	○				
ルームランプ	○				
電装関係(バッテリー)	セルモーター	セルモーター	○		
		バッテリー(ターミナル)	○		
		オルタネータ(ダイナモ)	○		
エアコン	コンプレッサ	風量	○		
		ガス	○		
インジケーター(警告)ランプ点灯		○			
その他報告欄					

項目	有無	対応
装備類		
スハキー キャブ	有	
スハキー 燃料タンク	有	
スハキー 上物	無	
キーレス	無	
取扱説明書	有	
整備記録簿	有	
カーテン	有	
フロアマット	有	
工具	有	
ジャッキ	有	

タイヤ  
[残りmm表示]

FF	10 ( 1 A )	10 ( 1 A )	
FR			
RF	10 ( 1 A )	10 ( 1 A )	10 ( 1 A )
RR			
スペア	10 ( 1 A )		

- ・ タイヤサイズ F 225/80R17.5  
R 225/80R17.5
- ・ タイヤパターン 1 タテ溝 ・ 2 ミックス ・ 3 スタッドレス ・ 4 その他  
\*各タイヤのタイヤパターンを( )に記入
- ・ ホイール A 鉄 ・ B アルミ ・ C 鉄(メッキ)  
\*各タイヤのホイールを( )に記入
- ・ 状態 I 異常磨耗 ・ ロ 損傷 ・ ハ 亀裂など( )に記入  
\*ない場合は記載不要

点検結果: ○:良好 △:継続的な点検が必要 ×:要修理・交換  
 対応: R: 修理 P: 交換 S: 清掃 O: 給油(水)

# 車両チェックシート

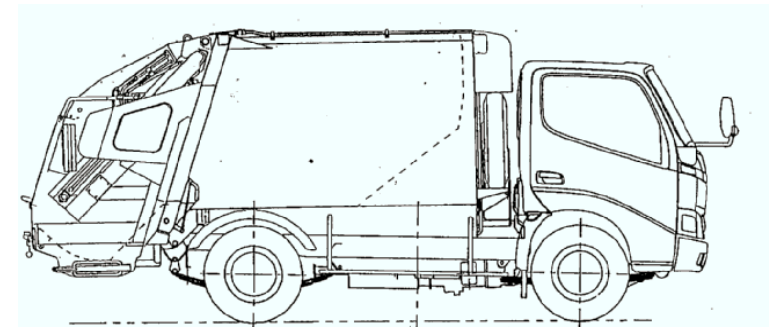
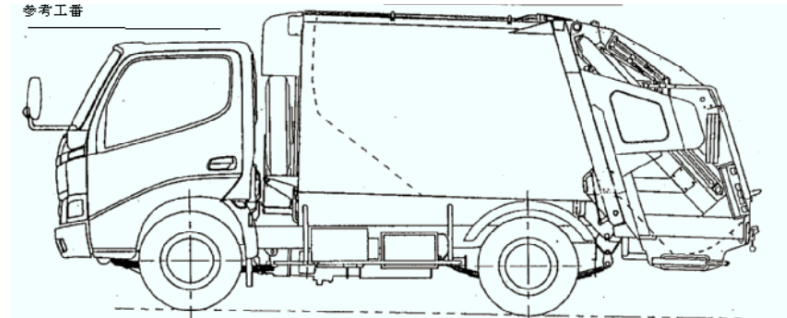
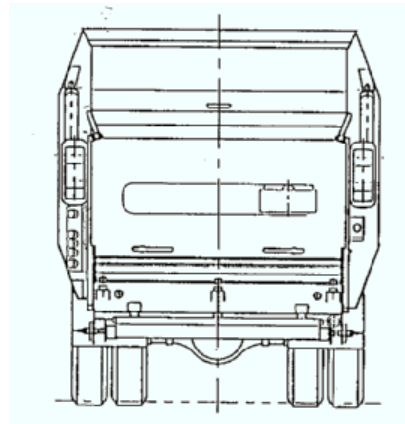
3

管理番号	26216	形状	塵芥車
車名	日野	通称名	レンジャー
型式	2KG-FC2ABA	車台番号	FC2AB-118xxx

日付:

塵芥車

## 外装状態



記号	A	B	C	S	U	W	H	M
意味	スリ傷	板金	腐	サビ	凸凹曲	波	穴	跡

キャブ内装	外装		点検者 報告欄
シート破れ	無	キャブ修復暦	
破損	無 ( )	キャブ・コーションプレート	
スイッチ類	良好 ( )	フロントガラス状態	
汚れ	無	傷の程度 [ ] ( )	
欠品	無 ( )	シャーシ サビ	
その他		フレーム曲がり・修復暦	
		ボデー修復暦	