

## 車両情報シート

No	管理番号	26235	形状	塵芥車
	車名	日野	通称名	レンジャー
	型式	2KG-FC2ABA	車台番号	FC2AB-118xxx

基本情報	年式	令和2 (2020)	年	6月
	エンジン型式	A05C		
	排気量	5,120 cc		
	馬力	210 ps		
	最大積載量	1,500 kg		
	車検	有 [ 令和4年 6月 8日 ]		
	積載クラス	中型(8t未満)		
	車体長さ	車検証	7230 mm	実測 mm
	車体幅	車検証	2190 mm	実測 mm
	車体高さ	車検証	2720 mm	実測 mm

\* 実測は車検証寸法と大きく異なる場合のみ

車両情報	走行km	1千km [ 実走 ]		
	タコグラフ	無 [ ] ( 年 月 )		
	シフト	MT	6速	セミATの場合⇒ [ ] 他 ( )
	ペダル数	3		
	ターボ	有		
	ブレーキ	AOH [ ドラム ]		
	ABS	有		
	補助ブレーキ	有 [ 排気B ] リターダの場合⇒ [ ]		
	エアサス	無 [ ]		
	速度抑制装置	無		
	PM装置	有		
	燃料タンク	100 L		
	燃料	軽油 [ ]		
	アドブルー使用	無		
	駆動方式	4×2		
	小型形状	←大型の場合は空欄		

装備類	ヘッドライト	LED		
	フォグランプ	有		
	キャブ幅	標準		
	キャブルーフ	標準		
	キャブグレード	標準		
	ベッド	無		
	エアコン	有 [ マニュアル ]		
	エアバッグ	有		
	パワーウィンドウ	有		
	集中ドアロック	有		
	格納ミラー	有		
	電動ミラー	無		
	オーディオ	有 [ 純正 ] [ ラジオ ・ ・ ]		
	ETC	無		
	バックカメラ	有 [ カラー ]		
	オートクルーズ	無		
	坂道発進補助装置	有		
その他装備				

①入庫確認 車両業務	②営業 支店長	③HP掲載 営業支援G

日付: 2020/12/22

塵芥車

上物情報1 (ボデー)	メーカー	新明和 [ ]		
	型式	GT104-5734		
	製造番号[年式]	104466xxx	[ ]	年 月 ]
	方式	プレス式 *その他→ ( )		
	容積	10.2	m3	
	反転装置	無		
	スケール	無		
	載替	無		
	その他情報	荷箱型式:T102-57302		

車両チェックシート

管理番号	26235	形状	塵芥車
車名	日野	通称名	レンジャー
型式	2KG-FC2ABA	車台番号	FC2AB-118xxx

日付:

塵芥車

項目	内容	点検項目	点検結果	対応	
エンジン	エンジン エンジンオイル	液量	○		
		漏れ	○		
		汚れ	○		
		水混入	○		
		異音・振動	○		
	ターボ	油漏れ	○		
		異音	○		
		配管	○		
	ブローバイ・排圧	燃料・噴射ポンプ	漏れ	○	
		噴け不良	○		
	ファンベルト	緩み・鳴き	○		
		冷却水	液量	○	
		ウォーターポンプ	漏れ	○	
			汚れ	○	
			ホース損傷	○	
		マフラー	水温	○	
	取付		○		
	排ガス・触媒装置		腐食	○	
詰まり		○			
	黒煙・白煙	○			
報告欄					

項目	内容	点検項目	点検結果	対応	
制動装置・その他	ブレーキ	効き具合	○		
		ABS	○		
		エアマスター	不良・油漏	○	
		駐車ブレーキ	効き具合	○	
		坂道発進装置	○		
エア・コンプレッサ		漏れ	○		
		不良	○		
報告欄					

項目	内容	点検項目	点検結果	対応
かじ取り装置 足廻り	ハンドル	遊び	○	
		ガタ・異音	○	
	ギアボックス	油漏れ	○	
		損傷	○	
	パワーステアリング	油漏れ	○	
		損傷	○	
	リーフスプリング	異音	○	
		損傷	○	
	エアサス	損傷	○	
		エア漏れ	○	
	作動不良	○		
報告欄				

項目	内容	点検項目	点検結果	対応	
上物関係	作動	スイッチ類	○		
		油圧漏れ	○		
		その他 損傷	○		
報告欄	上記項目状況など記入				

項目	内容	点検項目	点検結果	対応	
ミッション・動力伝達装置	ミッション	ギア鳴り	○		
		ギア抜け	○		
		オイル漏れ	○		
		異音・振動	○		
		クラッチ	すべり	○	
	切れ不良		○		
	切れ位置		○		
		異音	○		
	クラッチ マスターオイル	漏れ	○		
		デファレンシャル	油漏れ	○	
		異音	○		
	プロペラドライブシャフト	異音	○		
		ガタ	○		
	PTO	作動不良	○		
		オイル漏れ	○		
		ガタ・異音	○		
	報告欄				

項目	内容	点検項目	点検結果	対応		
電装関係(外装)	ヘッドライト	フォグラブ	○			
		ウインカー	○			
		ストップランプ	○			
		車幅灯(マーカー)	○			
		車高灯	○			
		作業灯・庫内灯	○			
		ナンバー灯	○			
		電装関係(内装)	ワイパー	パワーウインドウ	○	
				集中ドアロック	○	
			格納ミラー	○		
	電動ミラー	○				
	ホーン	○				
	ラジオ・オーディオ	○				
	バックアイカメラ	○				
	計器類 点灯状態	○				
	ルームランプ	○				
電装関係(バッテリー)	セルモーター	バッテリー(ターミナル)	○			
		オルタネータ(ダイナモ)	○			
		コンプレッサ	○			
エアコン	風量	ガス	○			
			○			
インジケーター(警告)ランプ点灯		○				
その他報告欄						

項目		有無	対応
装備類	スハアキー キャブ	有	
	スハアキー 燃料タンク	有	
	スハアキー 上物	無	
	キーレス	無	
	取扱説明書	有	
	整備記録簿	有	
	カーテン	無	
	フロアマット	有	
	工具	有	
	ジャッキ	有	

タイヤ [残りmm表示]			
FF		10.5 ( 1 A )	10.5 ( 1 A )
FR			
RF	10.5 ( 1 A )	10.5 ( 1 A )	10.5 ( 1 A )
RR			
スペア		10.5 ( 1 A )	
・ タイヤサイズ	F 225/80R17.5 R 225/80R17.5		
・ タイヤパターン	1 タテ溝 ・ 2 ミックス ・ 3 スタッドレス ・ 4 その他 *各タイヤのタイヤパターンを( )に記入		
・ ホイール	A 鉄 ・ B アルミ ・ C 鉄(メッキ) *各タイヤのホイールを( )に記入		
・ 状態	I 異常磨耗 ・ ロ 損傷 ・ ハ 亀裂など( )に記入 *ない場合は記載不要		

点検結果: ○:良好 △:継続的な点検が必要 ×:要修理・交換  
 対応: R: 修理 P: 交換 S: 清掃 O: 給油(水)

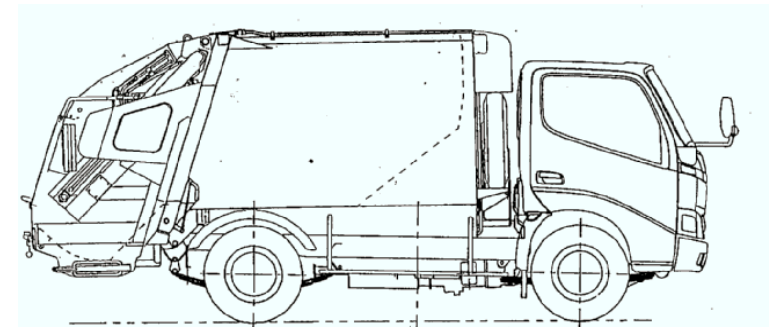
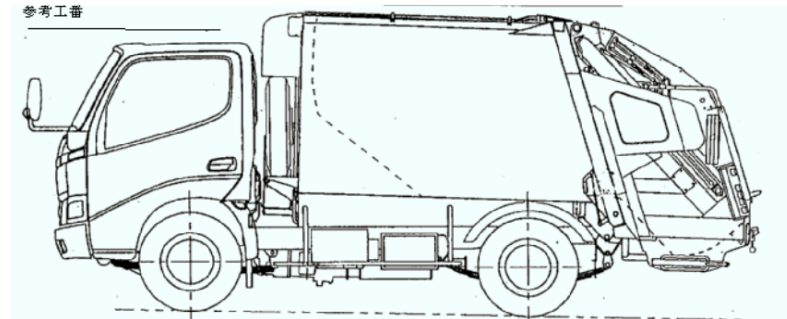
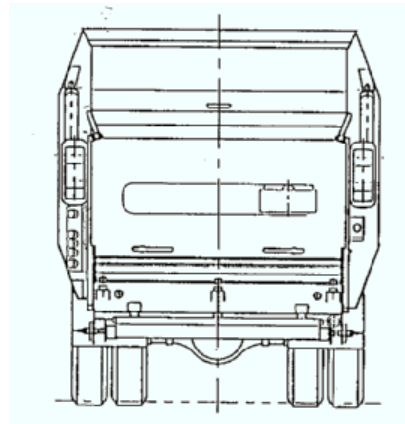
# 車両チェックシート

管理番号	26235	形状	塵芥車
車名	日野	通称名	レンジャー
型式	2KG-FC2ABA	車台番号	FC2AB-118xxx

日付:

塵芥車

## 外装状態



記号	A	B	C	S	U	W	H	M
意味	スリ傷	板金	腐	サビ	凸凹曲	波	穴	跡

キャブ内装	外装		点検者 報告欄
シート破れ	無	キャブ修復暦	
破損	無 ( )	キャブ・コーションプレート	
スイッチ類	良好 ( )	フロントガラス状態	
汚れ	無	傷の程度 [ ] ( )	
欠品	無 ( )	シャーシ サビ	
その他		フレーム曲がり・修復暦	
		ボデー修復暦	