

車両情報シート

No	管理番号	26273	形状	トラクタ
	車名	いすゞ	通称名	ギガ
	型式	QKG-EXD52AD	車台番号	EXD52AD-7002xxx

基本情報	年式	平成28(2016)年	4月	
	エンジン型式	6WG1		
	排気量	15,680 cc		
	馬力	420 ps		
	最大積載量	11,500 kg		
	車検	抹消 [年 月 日]		
	積載クラス	トラクタ		
	車体長さ	車検証	5530 mm	実測 mm
	車体幅	車検証	2490 mm	実測 mm
	車体高さ	車検証	3170 mm	実測 mm

* 実測は車検証寸法と大きく異なる場合のみ

車両情報	走行km	302 千km [実走]		
	タコグラフ	有	[別体]	(平成27年 10月)
	シフト	MT	7速	セミATの場合⇒ [] 他 ()
	ペダル数	3		
	ターボ	有		
	ブレーキ	AOH [ドラム]		
	ABS	有		
	補助ブレーキ	有	[排気B]	リターダの場合⇒ []
	エアサス	有	[リア]	
	速度抑制装置	有		
	PM装置	有		
	燃料タンク	400 L +	L +	L
	燃料	軽油 []		
	アドブルー使用	有		
	駆動方式	4×2		
	小型形状	←大型の場合は空欄		

装備類	ヘッドライト	ディスチャージ		
	フォグランプ	有		
	キャブ幅	標準		
	キャブーフ	ハイルーフ		
	キャブグレード	標準		
	ベッド	有		
	エアコン	有	[オート]	
	エアバッグ	有		
	パワーウィンドウ	有		
	集中ドアロック	有		
	格納ミラー	有		
	電動ミラー	無		
	オーディオ	有	[純正]	[ラジオ ・ ・]
	ETC	有		
	バックカメラ	有	[カラー]	
	オートクルーズ	有		
	坂道発進補助装置	無		
その他装備				

①入庫確認 車両業務	②営業 支店長	③HP掲載 営業支援G

1
日付: 2020/7/28

トラクタ

上物情報1 (ボデー)	カブラ形状	シングル
	メーカー	その他 [ソーシン]
	型式	RM-13-C
	製造番号[年式]	FX-11084 [年 月]
	載替	無
	その他情報	

上物情報2 (クレーン)	メーカー	[]
	型式	
	製造番号[年式]	[年 月]
	吊荷重	[]
	クレーン段数	
	操作	
	フックイン	
	リアジャッキ	
載替		
その他情報		

車両チェックシート

管理番号	26273	形状	トラクタ
車名	いすゞ	通称名	ギガ
型式	QKG-EXD52AD	車台番号	EXD52AD-7002xxx

日付:

トラクタ

項目	内容	点検項目	点検結果	対応	
エンジン	エンジン	エンジン	液量	○	
		エンジンオイル	漏れ	○	
			汚れ	○	
			水混入	○	
			異音・振動	○	
	ターボ	油漏れ	○		
		異音	○		
		配管	○		
	ブローバイ・排圧	燃料・噴射ポンプ	漏れ	○	
			噴け不良	○	
	ファンベルト	冷却水	液量	○	
		ウォーターポンプ	漏れ	○	
				汚れ	○
				ホース損傷	○
		マフラー	水温	○	
			取付	○	
	排ガス・触媒装置		腐食	○	
	排ガス・触媒装置	詰まり	○		
		黒煙・白煙	○		
報告欄					

項目	内容	点検項目	点検結果	対応
制動装置・その他	ブレーキ	効き具合	○	
		ABS	○	
		エアマスター	不良・油漏	
		駐車ブレーキ	効き具合	○
		坂道発進装置		
エア・コンプレッサ		漏れ	○	
		不良	○	
報告欄				

項目	内容	点検項目	点検結果	対応
かじ取り装置 足廻り	ハンドル	遊び	○	
		ガタ・異音	○	
	ギアボックス	油漏れ	○	
		パワーステアリング	損傷	○
	リーフスプリング	油漏れ	○	
		異音	○	
	エアサス	損傷	○	
			エア漏れ	○
			作動不良	○
	報告欄			

項目	内容	点検項目	点検結果	対応
上物関係	カブラ損傷 連結配管ホース類 スロープガイド その他損傷		○	
			○	
			○	
			○	
報告欄	上記項目状況など記入			

項目	内容	点検項目	点検結果	対応	
ミッション・動力伝達装置	ミッション	ギア鳴り	○		
		ギア抜け	○		
		オイル漏れ	○		
		異音・振動	○		
		クラッチ	すべり	○	
	クラッチ	切れ不良	○		
		切れ位置	○		
		異音	○		
	クラッチ マスターオイル	漏れ	○		
	デフアレンシヤル	油漏れ	○		
	デフアレンシヤル	異音	○		
		異音	○		
	プロペラドライブシャフト	ガタ	○		
	PTO	作動不良			
		オイル漏れ			
		ガタ・異音			
	報告欄				

項目	内容	点検項目	点検結果	対応
電装関係(外装)	ヘッドライト フォグラブ ウインカー ストップランプ 車幅灯(マーカー) 車高灯 作業灯・庫内灯 ナンバー灯		○	
			○	
			○	
			○	
			○	
			○	
			○	
			○	
			○	
			○	
電装関係(内装)	ワイパー パワーウインドウ 集中ドアロック 格納ミラー 電動ミラー ホーン ラジオ・オーディオ バックアイカメラ 計器類 点灯状態 ルームランプ		○	
			○	
			○	
			○	
			○	
			○	
			○	
			○	
			○	
			○	
電装関係(バッテリー)	セルモータ バッテリー(ターミナル) オルタネータ(ダイナモ)		○	
			○	
			○	
エアコン	コンプレッサ 風量 ガス		○	
			○	
			×	
インジケータ(警告)ランプ点灯	バックカメラ映らない エアコン冷え×		○	
その他報告欄				

項目		有無	対応
装備類	スハアキー キャブ	無	
	スハアキー 燃料タンク	無	
	スハアキー 上物	有	
	キーレス	有	
	取扱説明書	有	
	整備記録簿	有	
	カーテン	有	
	フロアマット	有	
	工具	有	
	ジャッキ	無	

タイヤ
[残りmm表示]

FF		6	6	
	(2 A)	(2 A)	(2 A)	
FR				
RF	8	8	8	8
	(2 A)	(2 A)	(2 A)	(2 A)
RR				
スペア		10		
		(2 A)		

- ・ タイヤサイズ F 295/80R22.5
R 275/80R22.5
- ・ タイヤパターン 1 タテ溝 ・ 2 ミックス ・ 3 スタッドレス ・ 4 その他
*各タイヤのタイヤパターンを()に記入
- ・ ホイール A 鉄 ・ B アルミ ・ C 鉄(メッキ)
*各タイヤのホイールを()に記入
- ・ 状態 I 異常磨耗 ・ R 損傷 ・ H 亀裂など()に記入
*ない場合は記載不要

点検結果: ○:良好 △:継続的な点検が必要 ×:要修理・交換
 対応: R: 修理 P: 交換 S: 清掃 O: 給油(水)

車両チェックシート

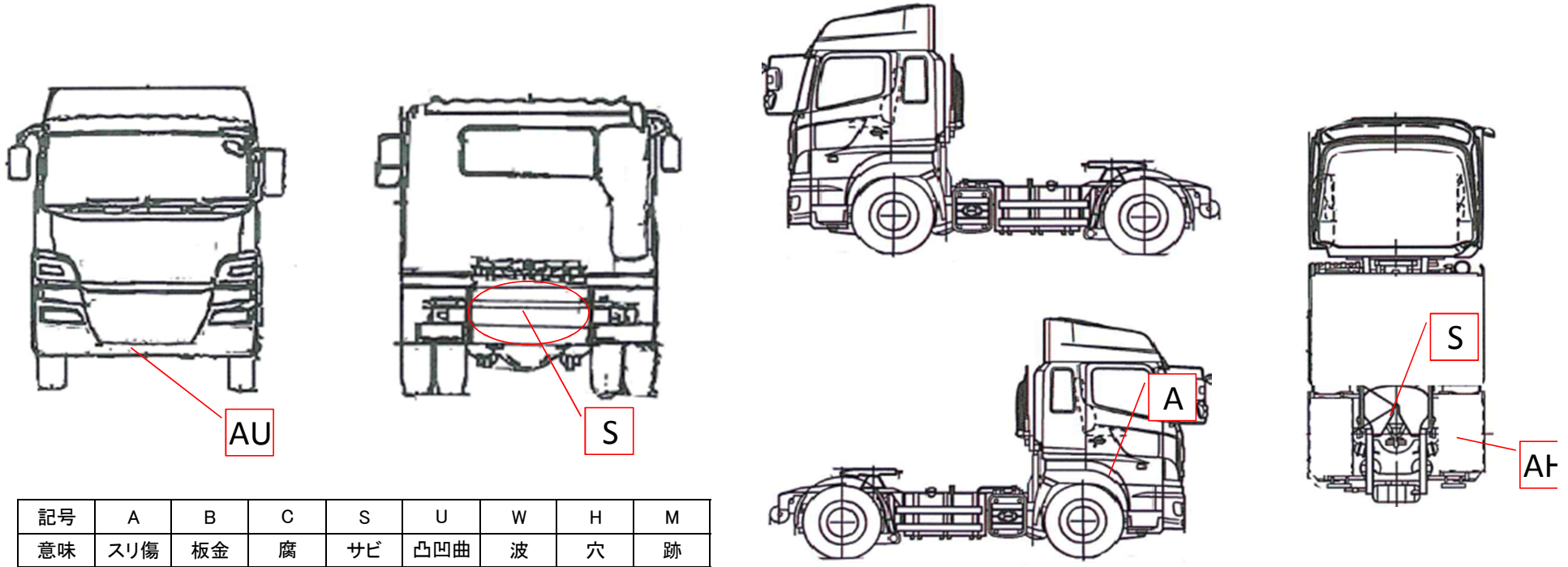
3

管理番号	26273	形状	トラクタ
車名	いすゞ	通称名	ギガ
型式	KKG-EXD52AD	車台番号	EXD52AD-7002xxx

日付:

トラクタ

外装状態



記号	A	B	C	S	U	W	H	M
意味	スリ傷	板金	腐	サビ	凸凹曲	波	穴	跡

キャブ内装	外装		点検者 報告欄
シート破れ	無	キャブ修復暦	
破損	無 ()	キャブ・コーションプレート	
スイッチ類	良好 ()	フロントガラス状態	
汚れ	少ない	傷の程度 [] ()	
欠品	無 ()	シャーシ サビ	
その他		フレーム曲がり・修復暦	
		ボデー修復暦	