

車両情報シート

No	管理番号	26738	形状	クレーン付セルフ
	車名	三菱ふそう	通称名	ファイター
	型式	KL-FK61HLZ	車台番号	FK61HLZ 750xxx

基本情報	年式	平成12(2000)年 9月		
	エンジン型式	6M61		
	排気量	8,200 cc		
	馬力	225 ps		
	最大積載量	6,800 kg		
	車検	有 [令和2年 9月 28日]		
	積載クラス	増トン		
	車体長さ	車検証	9740 mm	実測 mm
	車体幅	車検証	2350 mm	実測 mm
	車体高さ	車検証	3020 mm	実測 mm

* 実測は車検証寸法と大きく異なる場合のみ

車両情報	走行km	701 千km [不明]		
	タコグラフ	有 [別体] (平成14年 10月)		
	シフト	MT	6速	セミATの場合⇒ [] 他 ()
	ペダル数	3		
	ターボ	無		
	ブレーキ	AOH [ドラム]		
	ABS	無		
	補助ブレーキ	有 [排気B] リターダの場合⇒ []		
	エアサス	無 []		
	速度抑制装置	有		
	PM装置	無		
	燃料タンク	200 L +	L +	L
	燃料	軽油 []		
	アドブルー使用	無		
	駆動方式	4×2		
小型形状	←大型の場合は空欄			

装備類	ヘッドライト	ハロゲン		
	フォグラブ	有		
	キャブ幅	標準		
	キャブーフ	標準		
	キャブグレード	標準		
	ベッド	有		
	エアコン	有 [オート]		
	エアバッグ	有		
	パワーウィンドウ	有		
	集中ドアロック	有		
	格納ミラー	有		
	電動ミラー	無		
	オーディオ	有 [純正] [ラジオ ・]		
	ETC	無		
	バックカメラ	無 []		
	オートクルーズ	無		
	坂道発進補助装置	有		
その他装備				

①入庫確認 車両業務	②営業 支店長	③HP掲載 営業支援G

1
日付: 2020/9/9

クレーン付・クレーン付セルフ・セルフ・セフティ

上物情報1 (ボデー)	メーカー	[]		
	型式	[]		
	製造番号[年式]	[]年 []月		
	内寸法 長	5700	mm	
	内寸法 幅	2290	mm	
	内寸法 高		mm	
	床面上高	1020	mm	
	床フック	3	対 []	
	スタンション	個		
	ウインチ	有		
	自動歩み	無		
	オートスライダー	無		
	上物操作			
	横根太	鉄		
	載替	無		
その他情報	ウインチ不良			

上物情報2 (クレーン)	メーカー	ユニック []		
	型式	URV373H RK		
	製造番号[年式]	F101374	[平成12年 9月]	
	吊荷重	2.9t	[]	
	クレーン段数	3段		
	操作	ラジコン		
	フックイン	有		
	リアジャッキ	無		
	載替	無		
	その他情報			

上物情報3 (ゲート)	形状	[] *跳上の場合⇒ []		
	メーカー	[]		
	型式	[]		
	製造番号	[]		
	寸法(外寸)	幅:	mm	高: mm
	ストッパー迄寸法	幅:	mm	高: mm
その他情報				

車両チェックシート

管理番号	26738	形状	クレーン付セルフ
車名	三菱ふそう	通称名	ファイター
型式	KL-FK61HLZ	車台番号	FK61HLZ 750xxx

日付:

クレーン付・クレーン付セルフ・セルフ・セフティー

項目	内容	点検項目	点検結果	対応
エンジン	エンジン	エンジン	液量	○
		エンジンオイル	漏れ	△
			汚れ	×
			水混入	○
			異音・振動	○
	ターボ	油漏れ		
		異音		
		配管		
	ブローバイ・排圧	燃料・噴射ポンプ	漏れ	○
			噴け不良	○
	ファンベルト	冷却水	液量	○
		ウォーターポンプ	漏れ	○
			汚れ	△
			ホース損傷	○
			水温	○
		マフラー	取付	○
			排ガス・触媒装置	腐食
			詰まり	○
			黒煙・白煙	○
	報告欄			

項目	内容	点検項目	点検結果	対応
制動装置・その他	ブレーキ	効き具合	○	
		ABS		
		エアマスター	不良・油漏	○
		駐車ブレーキ	効き具合	○
		坂道発進装置		×
エア・コンプレッサ		漏れ	○	
		不良	○	
報告欄	坂道発進装置ソレノイドバルブ不良			

項目	内容	点検項目	点検結果	対応
かじ取り装置 足廻り	ハンドル	遊び	○	
		ガタ・異音	○	
	ギアボックス	油漏れ	○	
		パワーステアリング	損傷	○
	リーフスプリング	油漏れ	○	
		異音	○	
	エアサス	損傷	○	
			エア漏れ	
			作動不良	
	報告欄			

項目	内容	点検項目	点検結果	対応
上物関係	上物動作	作動油 量・漏れ		
		ラジコン作動		
		ウインチワイヤー	△	
		自動歩み		
		その他 損傷		
報告欄 上記項目状況など記入	過巻装置不良 ウインチ不良	クレーン作動	○	
		作動油 量・漏れ	○	
		ラジコン作動	○	
		フックイン作動	○	
		ワイヤー	○	
		その他損傷	○	

項目	内容	点検項目	点検結果	対応	
ミッション・動力伝達装置	ミッション	ギア鳴り	○		
		ギア抜け	○		
		オイル漏れ	○		
		異音・振動	○		
		クラッチ	すべり	○	
	クラッチ	切れ不良	○		
		切れ位置	○		
		異音	○		
	クラッチ マスターオイル	漏れ	○		
	デフアレンシヤル	油漏れ	○		
	プロペラドライブシャフト	異音	○		
		ガタ	○		
	PTO	作動不良	○		
		オイル漏れ	○		
			ガタ・異音	○	
	報告欄				

項目	内容	点検項目	点検結果	対応
電装関係(外装)	ヘッドライト	フォグラブ	○	
		ウインカー	○	
		ストップランプ	○	
		車幅灯(マーカー)	○	
		車高灯		
		作業灯・庫内灯	○	
		ナンバー灯	○	
		電装関係(内装)	ワイパー	○
			パワーウインドウ	△
		電装関係(バッテリー)	集中ドアロック	△
格納ミラー	○			
電動ミラー				
ホーン	○			
セルモータ	○			
バッテリー(ターミナル)	×			
オルタネータ(ダイナモ)	○			
エアコン	コンプレッサ		○	
	風量		○	
インジケータ(警告)ランプ点灯	ガス		○	
		△		
その他報告欄	イージョー点灯 運転席P.Wオート不良 バックミラーワイパー不良			

タイヤ
[残りmm表示]

FF	6	6		
	(1 A)	(1 A)		
FR				
RF	5	5	5	5
	(1 A)	(1 A)	(1 A)	(1 A)
RR				
スペア				

- ・ タイヤサイズ F 265/70R19.5
R 265/70R19.5
- ・ タイヤパターン 1 タテ溝 ・ 2 ミックス ・ 3 スタッドレス ・ 4 その他
*各タイヤのタイヤパターンを()に記入
- ・ ホイール A 鉄 ・ B アルミ ・ C 鉄(メッキ)
*各タイヤのホイールを()に記入
- ・ 状態 I 異常磨耗 ・ R 損傷 ・ H 亀裂など()に記入
*ない場合は記載不要

点検結果: ○:良好 △:継続的な点検が必要 ×:要修理・交換
対応: R: 修理 P: 交換 S: 清掃 O: 給油(水)

項目	有無	対応
装備類		
スハアキー キャブ	無	
スハアキー 燃料タンク	有	
スハアキー 上物	無	
キーレス	無	
取扱説明書	無	
整備記録簿	無	
カーテン	無	
フロアマット	無	
工具	無	
ジャッキ	無	

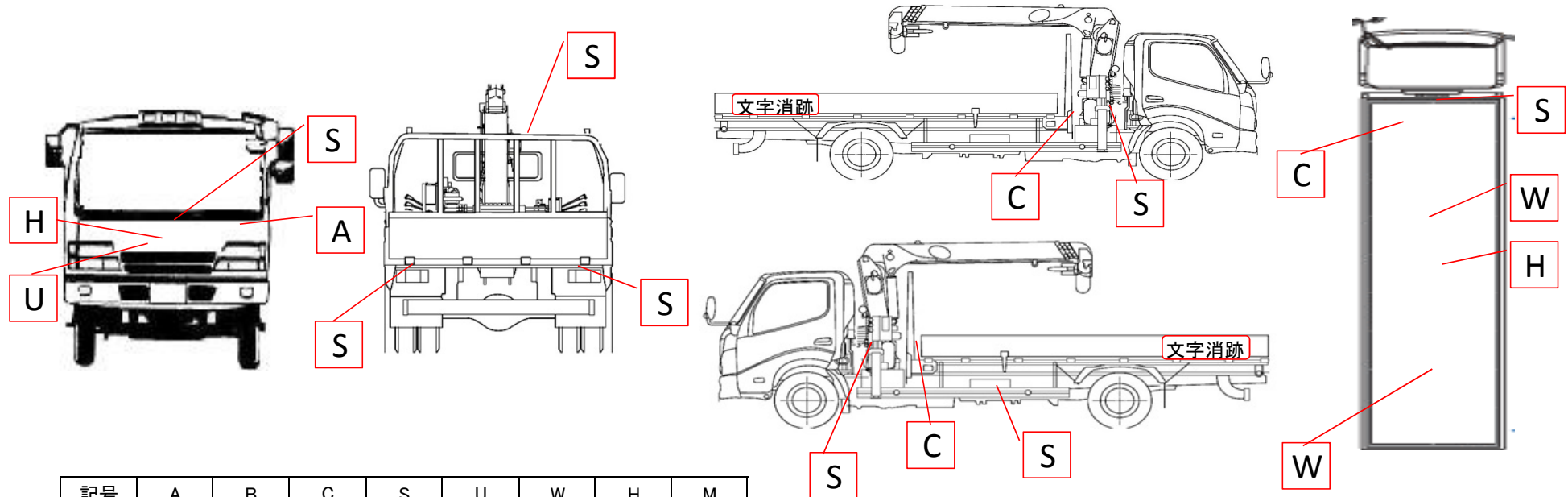
車両チェックシート

管理番号	26738	形状	クレーン付セルフ
車名	三菱ふそう	通称名	ファイター
型式	KL-FK61HLZ	車台番号	FK61HLZ 750xxx

日付:

クレーン付・クレーン付セルフ・セルフ・セフティー

外装状態



記号	A	B	C	S	U	W	H	M
意味	スリ傷	板金	腐	サビ	凸凹曲	波	穴	跡

キャブ内装	外装		点検者 報告欄
シート破れ	有	キャブ修復暦	
破損	無 ()	キャブ・コーションプレート	
スイッチ類	良好 ()	フロントガラス状態	
汚れ	多い	傷の程度 [修正可]	
欠品	無 ()	シャーシ サビ	
その他		フレーム曲がり・修復暦	
		ボデー修復暦	