

車両情報シート

No	管理番号	27034	形状	トラクタ
	車名	いすゞ	通称名	ギガ
	型式	LDG-EXZ52AJ	車台番号	EXZ52AJ-7000xxx

基本情報	年式	平成23 (2011) 年	9 月	
	エンジン型式	6WG1		
	排気量	15,680 cc		
	馬力	420 ps		
	最大積載量	18,000 kg		
	車検	有 [令和3 年 5 月 23 日]		
	積載クラス	トラクタ		
	車体 長さ	車検証	6590 mm	実測 mm
	車体 幅	車検証	2490 mm	実測 mm
	車体 高さ	車検証	2910 mm	実測 mm

* 実測は車検証寸法と大きく異なる場合のみ

車両情報	走行km	127 千km [実走]	
	タコグラフ	有 [別体] (平成23 年 8 月)	
	シフト	セミAT 速 セミATの場合⇒ [スム-サー] 他 ()	
	ペダル数	3	
	ターボ	有	
	ブレーキ	AOH [ドラム]	
	ABS	有	
	補助ブレーキ	有 [排気B] リターダの場合⇒ []	
	エアサス	無 []	
	速度抑制装置	有	
	PM装置	有	
	燃料タンク	400 L + L + L	
	燃料	軽油 []	
	アドブルー使用	有	
	駆動方式	6×4	
	小型形状	←大型の場合は空欄	

装備類	ヘッドライト	ディスチャージ
	フォグランプ	有
	キャブ幅	標準
	キャブルーフ	標準
	キャブグレード	標準
	ベッド	有
	エアコン	有 [オート]
	エアバッグ	有
	パワーウィンドウ	有
	集中ドアロック	有
	格納ミラー	有
	電動ミラー	無
	オーディオ	有 [純正] [ラジオ . .]
	ETC	有
	バックカメラ	無 []
	オートクルーズ	無
	坂道発進補助装置	無
	その他装備	

①入庫確認 車両業務	②営業 支店長	③HP掲載 営業支援G

1
日付: 2020/11/27

トラクタ

上物情報1 (ボデー)	カブラ形状	シングル
	メーカー	その他 [ヨコーシャ]
	型式	CD-2000
	製造番号[年式]	K26225 [平成13 年 7 月]
	載替	無
	その他情報	

上物情報2 (クレーン)	メーカー	[]
	型式	[]
	製造番号[年式]	[年 月]
	吊荷重	[]
	クレーン段数	
	操作	
	フックイン	
	リアジャッキ	
載替		
その他情報		

車両チェックシート

管理番号	27034	形状	トラクタ
車名	いすゞ	通称名	ギガ
型式	LDG-EX252AJ	車台番号	EX252AJ-7000xxx

日付:

トラクタ

項目	内容	点検項目	点検結果	対応	
エンジン	エンジン	液量	○		
		エンジンオイル	漏れ	○	
		汚れ	○		
		水混入	○		
		異音・振動	○		
	ターボ	油漏れ	○		
		異音	○		
		配管	○		
	ブローバイ・排圧		○		
	燃料・噴射ポンプ	漏れ	○		
		噴け不良	○		
	ファンベルト	緩み・鳴き	○		
	冷却水	液量	○		
		ウォーターポンプ	漏れ	○	
	マフラー	汚れ	○		
		ホース損傷	○		
		水温	○		
		取付	○		
排ガス・触媒装置	腐食	○			
	詰まり	○			
	黒煙・白煙	○			
報告欄					

項目	内容	点検項目	点検結果	対応
制動装置・その他	ブレーキ	効き具合	○	
		ABS	○	
		エアマスター	不良・油漏	
		駐車ブレーキ	効き具合	○
		坂道発進装置		
エア・コンプレッサ		漏れ	○	
		不良	○	
報告欄	エア漏れ有			

項目	内容	点検項目	点検結果	対応
かじ取り装置 足廻り	ハンドル	遊び	○	
		ガタ・異音	○	
		ギアボックス	油漏れ	○
		パワーステアリング	損傷	○
			油漏れ	○
		リーフスプリング	異音	○
			損傷	○
		エアサス	損傷	
			エア漏れ	
			作動不良	
報告欄				

項目	内容	点検項目	点検結果	対応
上物関係	カブラ損傷		○	
		連結配管ホース類	○	
		スロープガイド	○	
		その他損傷	○	
報告欄	上記項目状況など記入			

項目	内容	点検項目	点検結果	対応	
ミッション・動力伝達装置	ミッション	ギア鳴り			
		ギア抜け			
		オイル漏れ			
		異音・振動			
		クラッチ	すべり	○	
	クラッチ マスターオイル	切れ不良	○		
		切れ位置	○		
		異音	○		
	デファレンシャル	漏れ	○		
		油漏れ	○		
	フロベラドライブシャフト	異音	○		
		ガタ	○		
	PTO	作動不良			
		オイル漏れ			
	報告欄				

項目	内容	点検項目	点検結果	対応
電装関係(外装)	ヘッドライト		○	
		フォグラブ	○	
		ウインカー	○	
		ストップランプ	○	
		車幅灯(マーカー)	○	
		車高灯		
		作業灯・庫内灯	○	
		ナンバー灯	○	
		ワイパー	○	
		電装関係(内装)	パワーウインドウ	○
電装関係(バッテリー)	集中ドアロック		○	
		格納ミラー	○	
		電動ミラー		
		ホーン	○	
		ラジオ・オーディオ	○	
		バックアイカメラ		
		計器類 点灯状態	○	
		ルームランプ	○	
		セルモータ	○	
		バッテリー(ターミナル)	○	
オルタネータ(ダイナモ)	○			
エアコン	コンプレッサー	○		
インジケータ(警告)ランプ点灯	風量	○		
	ガス	○		
	その他報告欄			

タイヤ [残りmm表示]	タイヤサイズ			
FF	8	8		
FR	(2 A)	(2 A)		
RF	6	2	4	8
RR	(3 A)	(2 A イ)	(2 A イ)	(3 A)
	7	5	4	7
スペア	(3 A)	(3 A イ)	(3 A イ)	(3 A)
			4	
		(1 A)		
・ タイヤサイズ	F 11R 22.5 14PR R 11R 22.5 16PR			
・ タイヤパターン	1 タテ溝 ・ 2 ミックス ・ 3 スタッドレス ・ 4 その他 * 各タイヤのタイヤパターンを()に記入			
・ ホイール	A 鉄 ・ B アルミ ・ C 鉄(メッキ) * 各タイヤのホイールを()に記入			
・ 状態	I 異常磨耗 ・ ロ 損傷 ・ ハ 亀裂など()に記入 * ない場合は記載不要			

点検結果: ○:良好 △:継続的な点検が必要 ×:要修理・交換
 対応: R: 修理 P: 交換 S: 清掃 O: 給油(水)

項目	有無	対応
装備類		
スベアキー キャブ	無	
スベアキー 燃料タンク	無	
スベアキー 上物	無	
キーレス	有	
取扱説明書	有	
整備記録簿	有	
カーテン	有	
フロアマット	有	
工具	有	
ジャッキ	有	

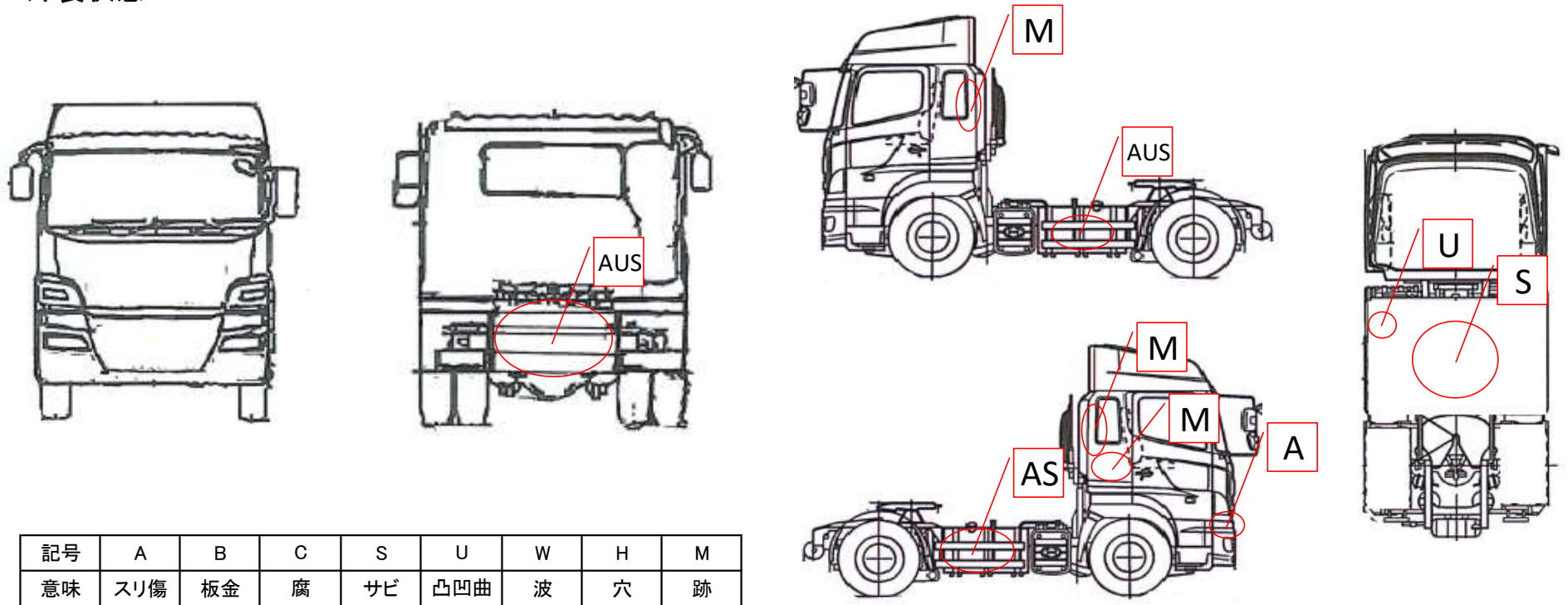
車両チェックシート

管理番号	27034	形状	トラクタ
車名	いすゞ	通称名	ギガ
型式	LDG-EXZ52AJ	車台番号	EXZ52AJ-7000xxx

日付:

トラクタ

外装状態



記号	A	B	C	S	U	W	H	M
意味	スリ傷	板金	腐	サビ	凸凹曲	波	穴	跡

キャブ内装	外装		点検者 報告欄
シート破れ	無	キャブ修復暦	
破損	無 ()	キャブ・コーションプレート	
スイッチ類	良好 ()	フロントガラス状態	
汚れ	少ない	傷の程度 [] ()	
欠品	無 ()	シャーシ サビ	
その他		フレーム曲がり・修復暦	
		ボデー修復暦	