

## 車両情報シート

No	管理番号	27090	形状	マルチリフト
	車名	いすゞ	通称名	ギガ
	型式	KL-CYZ52Q4	車台番号	CYZ52Q4-7000xxx

基本情報	年式	平成17(2005)年	3月	
	エンジン型式	6WG1		
	排気量	15,680 cc		
	馬力	410 ps		
	最大積載量	10,400 kg		
	車検	有 [ 令和3年 3月 21日 ]		
	積載クラス	大型		
	車体長さ	車検証	9040 mm	実測 mm
	車体幅	車検証	2490 mm	実測 mm
	車体高さ	車検証	3560 mm	実測 mm

\* 実測は車検証寸法と大きく異なる場合のみ

車両情報	走行km	651 千km [ 実走 ]		
	タコグラフ	有	[ 別体 ]	( 年 月 )
	シフト	MT	7速	セミATの場合⇒ [ ] 他 ( )
	ペダル数	3		
	ターボ	有		
	ブレーキ	AOH [ ドラム ]		
	ABS	有		
	補助ブレーキ	有	[ リターダ ]	リターダの場合⇒ [ 永久磁石 ]
	エアサス	無 [ ]		
	速度抑制装置	有		
	PM装置	無		
	燃料タンク	300 L +	L +	L
	燃料	軽油 [ ]		
	アドブルー使用	無		
	駆動方式	6×4		
	小型形状	←大型の場合は空欄		

装備類	ヘッドライト	ディスチャージ		
	フォグランプ	有		
	キャブ幅	標準		
	キャブーフ	ハイルーフ		
	キャブグレード	カスタム		
	ベッド	有		
	エアコン	有	[ オート ]	
	エアバッグ	有		
	パワーウィンドウ	有		
	集中ドアロック	有		
	格納ミラー	有		
	電動ミラー	無		
	オーディオ	有	[ 純正 ]	[ ラジオ ・ ・ ]
	ETC	有		
	バックカメラ	有	[ カラー ]	
	オートクルーズ	有		
坂道発進補助装置	有			
その他装備				

①入庫確認 車両業務	②営業 支店長	③HP掲載 営業支援G

日付: 2020/11/18

アームロール・フックロール・マルチリフト

上物情報1 (ボデー)	メーカー	ヒアブ [ ]		
	型式	LHT26056 FS-0-N		
	製造番号[年式]	T260564536589	[ 平成16年 ]	[ 月 ]
	シリンダー	ツイン		
	載替	無		
	その他情報			

上物情報2 (コンテナ)	メーカー	[ ]		
	型式	[ ]		
	製造番号[年式]	[ 年 月 ]		
	内寸法 長	mm		
	内寸法 幅	mm		
	内寸法 高	mm		
	ボデー材質1	[ ]		
	ボデー材質2	[ ]		
	リアゲート	[ ]		
	リアゲート水密	[ ]		
コボレーン	[ ] ( )			
その他情報				

車両チェックシート

管理番号	27090	形状	マルチリフト
車名	いすゞ	通称名	ギガ
型式	KL-CYZ52Q4	車台番号	CYZ52Q4-7000xxx

日付:

アームロール・フックロール・マルチリフト

項目	内容	点検項目	点検結果	対応	
エンジン	エンジン	油量	○		
		エンジンオイル	漏れ	○	
		汚れ	△		
		水混入	○		
		異音・振動	○		
	ターボ	油漏れ	○		
		異音	○		
		配管	○		
	ブローバイ・排圧	燃料・噴射ポンプ	漏れ	○	
		噴け不良	○		
	ファンベルト	緩み・鳴き	○		
		冷却水	液量	○	
		ウォーターポンプ	漏れ	○	
			汚れ	○	
			ホース損傷	○	
	マフラー	水温	○		
		取付	○		
		排ガス・触媒装置	腐食	○	
			詰まり	○	
			黒煙・白煙	○	
報告欄					

項目	内容	点検項目	点検結果	対応	
制動装置・その他	ブレーキ	効き具合	○		
		ABS	○		
		エアマスター	不良・油漏	○	
		駐車ブレーキ	効き具合	○	
		坂道発進装置	○		
エア・コンプレッサ		漏れ	○		
		不良	○		
報告欄					

項目	内容	点検項目	点検結果	対応	
かじ取り装置	ハンドル	遊び	○		
		ガタ・異音	○		
		足廻り	○		
		ギアボックス	油漏れ	○	
		パワーステアリング	損傷	○	
リーフスプリング		油漏れ	○		
		異音	○		
		損傷	○		
エアサス		損傷			
		エア漏れ			
作動不良					
報告欄					

項目	内容	点検項目	点検結果	対応	
上物関係	脱着・ダンブ作動	ホイスト	○		
		作動油 量・漏れ	○		
		曲がり・ねじれ	○		
		ローラー部	○		
		ジャッキ	○		
		その他 損傷	○		
報告欄	ヒアブ専門工場にて、点検・動作等 確認済み				
上記項目状況など記入					

項目	内容	点検項目	点検結果	対応	
ミッション・動力伝達装置	ミッション	ギア鳴り	○		
		ギア抜け	○		
		オイル漏れ	○		
		異音・振動	○		
		クラッチ	すべり	○	
	クラッチ	マスターオイル	切れ不良	○	
			切れ位置	○	
			異音	○	
	クラッチ	デフアレンシヤル	漏れ	○	
			油漏れ	○	
	プロペラドライブシャフト	異音	○		
			ガタ	○	
	PTO	作動不良	○		
			オイル漏れ	○	
			ガタ・異音	○	
報告欄					

項目	内容	点検項目	点検結果	対応
電装関係(外装)	ヘッドライト	フォグランプ	○	
		ウインカー	○	
		ストップランプ	○	
		車幅灯(マーカー)	○	
		車高灯	○	
		作業灯・庫内灯	○	
		ナンバー灯	○	
		ワイパー	○	
		パワーウインドウ	○	
		集中ドアロック	○	
電装関係(内装)	ワイパー	格納ミラー	○	
		電動ミラー	○	
		ホーン	○	
		ラジオ・オーディオ	○	
		バックアイカメラ	○	
		計器類 点灯状態	○	
		ルームランプ	○	
		セルモータ	○	
		バッテリー(ターミナル)	○	
		オルタネータ(ダイナモ)	○	
エアコン	コンプレッサ	風量	○	
		ガス	○	
		インジケータ(警告)ランプ点灯	○	
その他報告欄				

タイヤ		[残りmm表示]			
FF		14	14		
FR		( 2 A )	( 2 A )		
RF		11	11	11	11
RR		( 2 A )	( 2 A )	( 2 A )	( 2 A )
		10	11	11	10
		( 2 A )	( 2 A )	( 2 A )	( 2 A )
	スペア		7		
		( )	( 2 A )		
・ タイヤサイズ	F 275/80R22.5				
	R 11R22.5				
・ タイヤパターン	1 タテ溝 ・ 2 ミックス ・ 3 スタッドレス ・ 4 その他				
	* 必須 各タイヤのタイヤパターンを( )に記入				
・ ホイール	A 鉄 ・ B アルミ ・ C 鉄(メッキ)				
	* 必須 各タイヤのホイールを( )に記入				
・ 状態	I 異常磨耗 ・ ロ 損傷 ・ ハ 亀裂など( )に記入				
	* ない場合は記載不要				

点検結果: ○:良好 △:継続的な点検が必要 ×:要修理・交換  
 対応: R: 修理 P: 交換 S: 清掃 O: 給油(水)

項目	有無	対応
装備類		
スハキー キャブ	有	
スハキー 燃料タンク	無	
スハキー 上物	無	
キーレス	無	
取扱説明書	有	
整備記録簿	有	
カーテン	有	
フロアマット	有	
工具	無	
ジャッキ	無	

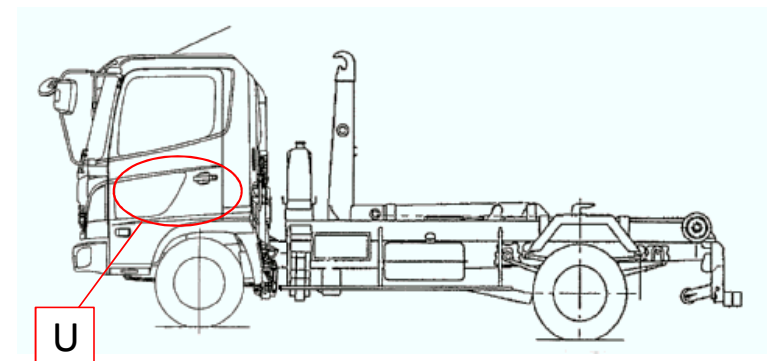
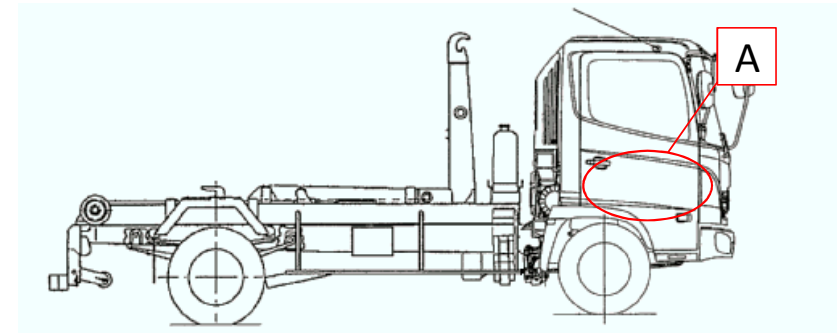
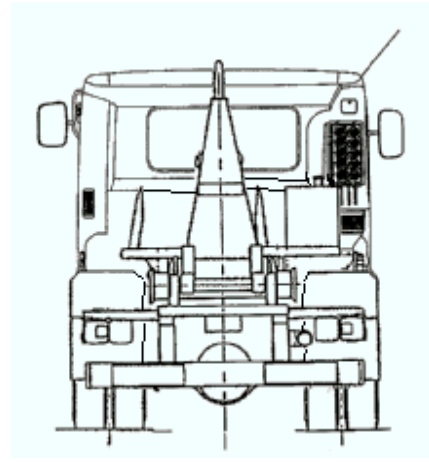
# 車両チェックシート

管理番号	27090	形状	マルチリフト
車名	いすゞ	通称名	ギガ
型式	KL-CYZ52Q4	車台番号	CYZ52Q4-7000xxx

日付:

アームロール・フックロール・マルチリフト

## 外装状態



記号	A	B	C	S	U	W	H	M
意味	スリ傷	板金	腐	サビ	凸凹曲	波	穴	跡

キャブ内装	外装		点検者 報告欄
シート破れ	無	キャブ修復暦	・使用に伴うキズ、汚れ、サビ有
破損	有 ( 運転席ドア内張り外れ )	キャブ・コーションプレート	
スイッチ類	良好 ( )	フロントガラス状態	
汚れ	中	傷の程度 [ 飛石 ] ( )	
欠品	無 ( )	シャーシ サビ	
その他	・シートへたり有	フレーム曲がり・修復暦	
		ボデー修復暦	