

車両情報シート

No	管理番号	27176	形状	深ダンプ
	車名	三菱ふそう	通称名	ファイター
	型式	2KG-FK72F	車台番号	FK72F-605xxx

基本情報	年式	令和2 (2020) 年	7 月	
	エンジン型式	6M60		
	排気量	7,540 cc		
	馬力	220 ps		
	最大積載量	3,100 kg		
	車検	有 [令和4 年 7 月 16 日]		
	積載クラス	中型 (8t未満)		
	車体 長さ	車検証	5580 mm	実測 mm
	車体 幅	車検証	2200 mm	実測 mm
	車体 高さ	車検証	2800 mm	実測 mm

* 実測は車検証寸法と大きく異なる場合のみ

車両情報	走行km	1 千km [実走]	
	タコグラフ	無	[] (年 月)
	シフト	MT	6 速 セミATの場合⇒ [] 他 ()
	ペダル数	3	
	ターボ	有	
	ブレーキ	AOH [ドラム]	
	ABS	有	
	補助ブレーキ	有 [リターダ] リターダの場合⇒ [EG]	
	エアサス	無 []	
	速度抑制装置	無	
	PM装置	無	
	燃料タンク	100 L + L + L	
	燃料	軽油 []	
	アドブルー使用	有	
	駆動方式	4×2	
	小型形状	←大型の場合は空欄	

装備類	ヘッドライト	ディスチャージ	
	フォグランプ	有	
	キャブ幅	標準	
	キャブルーフ	標準	
	キャブグレード	標準	
	ベッド	無	
	エアコン	有 [オート]	
	エアバッグ	有	
	パワーウィンドウ	有	
	集中ドアロック	有	
	格納ミラー	有	
	電動ミラー	有	
	オーディオ	有 [純正] [ラジオ ・ ・]	
	ETC	有	
	バックカメラ	無 []	
	オートクルーズ	有	
坂道発進補助装置	有		
その他装備			

①入庫確認 車両業務	②営業 支店長	③HP掲載 営業支援G

日付: 2020/12/22

ダンプ・ダンプ(土砂禁)・クレーン付ダンプ

上物情報1 (ボデー)	メーカー	新明和 []	
	型式	DR4-0003S	
	製造番号[年式]	S105908xxx [年 月]	
	内寸法 長	3400 mm	
	内寸法 幅	1990 mm	
	内寸法 高	1400 mm	
	床厚み	3 mm 二重張 [無]	
	ボデー材質1	鉄	
	ボデー材質2	不明	
	リアゲート	片開	
	リアゲート水密	無	
	コボレーン	無 [] ()	
	底形状	船底	
形状(小型)			
載替	無		
その他情報			

上物情報2 (クレーン)	メーカー	[]	
	型式		
	製造番号[年式]	[年 月]	
	吊荷重	[]	
	クレーン段数		
	操作		
	フックイン		
	リアジャッキ		
載替			
その他情報			

上物情報3 (ゲート)	形状	[] *跳上の場合⇒ []	
	メーカー	[]	
	型式		
	製造番号		
	寸法(外寸)	幅: mm	高: mm
	ストッパー寸法	幅: mm	高: mm
その他情報			

車両チェックシート

管理番号	27176	形状	深ダンプ
車名	三菱ふそう	通称名	ファイター
型式	2KG-FK72F	車台番号	FK72F-605xxx

日付: 2020/11/4

ダンプ・ダンプ(土砂禁)・クレーン付ダンプ

項目	内容	点検項目	点検結果	対応	
エンジン	エンジン	液量	○		
		エンジンオイル	漏れ	○	
		汚れ	○		
		水混入	○		
		異音・振動	○		
	ターボ	油漏れ	○		
		異音	○		
		配管	○		
	ブローパイ・排圧	○			
	燃料・噴射ポンプ	漏れ	○		
	ファンベルト	緩み・鳴き	○		
		冷却水	液量	○	
		ウォーターポンプ	漏れ	○	
			汚れ	○	
			ホース損傷	○	
		水温	○		
		マフラー	取付	○	
	排ガス・触媒装置		腐食	○	
	詰まり		○		
		黒煙・白煙	○		
報告欄					

項目	内容	点検項目	点検結果	対応	
制動装置・その他	ブレーキ	効き具合	○		
		ABS	○		
		エアマスター	不良・油漏	○	
		駐車ブレーキ	効き具合	○	
		坂道発進装置	○		
		エア・コンプレッサ	漏れ	○	
	不良	○			
報告欄	エア漏れ有り				
項目	内容	点検項目	点検結果	対応	
かじ取り装置	足廻り	ハンドル	遊び	○	
			ガタ・異音	○	
		ギアボックス	油漏れ	○	
		パワーステアリング	損傷	○	
			油漏れ	○	
		リーフスプリング	異音	○	
			損傷	○	
		エアサス	損傷		
			エア漏れ		
			作動不良		
報告欄					

項目	内容	点検項目	点検結果	対応
上物関係	ダンプ作動	ホイスト	○	
		作動油 量・漏れ	○	
		曲がり・ねじれ	○	
		その他 損傷	○	
		クレーン作動		
		作動油・量・漏れ		
		ラジコン操作		
		フックイン作動		
		ワイヤー		
		その他 損傷		
報告欄	上記項目状況など記入			

項目	内容	点検項目	点検結果	対応	
ミッション・動力伝達装置	ミッション	ギア鳴り	○		
		ギア抜け	○		
		オイル漏れ	○		
		異音・振動	○		
		クラッチ	すべり	○	
		切れ不良	○		
		切れ位置	○		
		異音	○		
	クラッチ マスターオイル	漏れ	○		
	デフアレンシヤル	油漏れ	○		
		異音	○		
	プロペラドライブシャフト	異音	○		
		ガタ	○		
	PTO	作動不良	○		
		オイル漏れ	○		
		ガタ・異音	○		
	報告欄				

項目	内容	点検項目	点検結果	対応	
電装関係(外装)	ヘッドライト	フォグランプ	○		
		ウインカー	○		
		ストップランプ	○		
		車幅灯(マーカー)			
		車高灯			
		作業灯・庫内灯			
		ナンバー灯	○		
		電装関係(内装)	ワイパー	○	
			パワーウインドウ	○	
			集中ドアロック	○	
	格納ミラー	○			
	電動ミラー	○			
	ホーン	○			
	ラジオ・オーディオ	○			
	バックアイカメラ				
	計器類 点灯状態	○			
	ルームランプ	○			
電装関係(バッテリー)	セルモータ	○			
	バッテリー(ターミナル)	○			
	オルタネータ(ダイナモ)	○			
エアコン	コンプレッサ	○			
	風量	○			
	ガス	○			
インジケータ(警告)ランプ点灯		○			
その他報告欄					

タイヤ		[残りmm表示]			
FF		12	12		
		(2 A)	(2 A)		
FR					
RF		12	12	12	12
		(2 A)	(2 A)	(2 A)	(2 A)
RR					
	スペア	12			
		(2 A)			
・タイヤサイズ	F 225/90R17.5				
	R "				
・タイヤパターン	1 タテ溝 ・ 2 ミックス ・ 3 スタッドレス ・ 4 その他 *各タイヤのタイヤパターンを()に記入				
・ホイール	A 鉄 ・ B アルミ ・ C 鉄(メッキ) *各タイヤのホイールを()に記入				
・状態	I 異常磨耗 ・ ロ 損傷 ・ ハ 亀裂など()に記入 *ない場合は記載不要				

点検結果: ○:良好 △:継続的な点検が必要 ×:要修理・交換
 対応: R: 修理 P: 交換 S: 清掃 O: 給油(水)

項目		有無	対応	
装備類	スハキー キャブ	有		
	スハキー 燃料タンク	無		
	スハキー 上物	無		
	キーレス	有		
	取扱説明書	無		
	整備記録簿	無		
	カーテン	無		
	フロアマット	有		
	工具	有		
	ジャッキ	有		

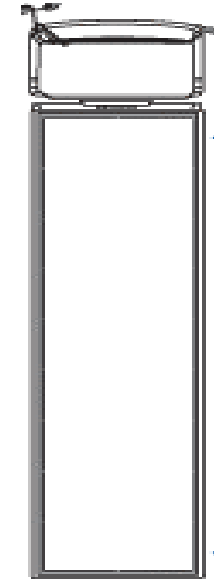
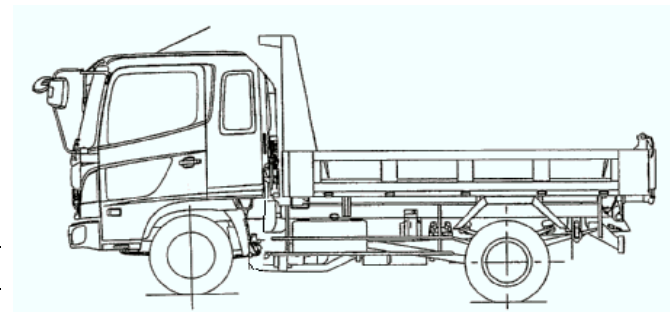
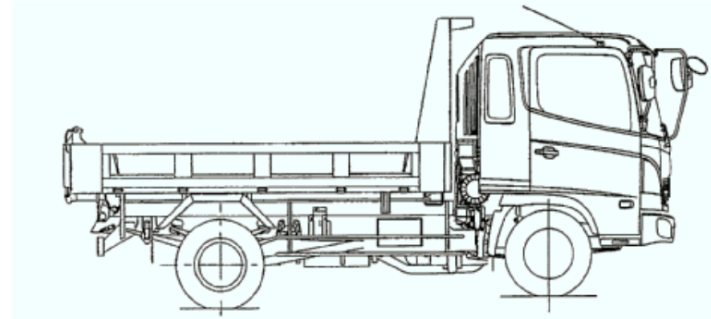
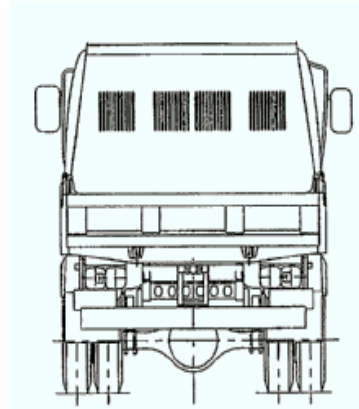
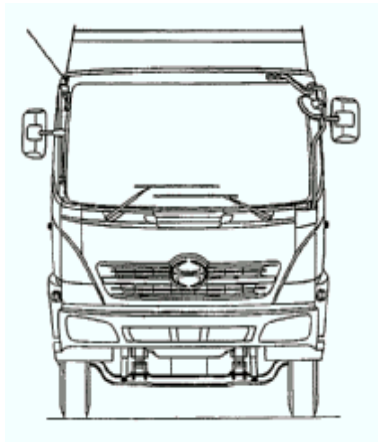
車両チェックシート

日付: 2020/11/4

管理番号	27176	形状	深ダンプ
車名	三菱ふそう	通称名	ファイター
型式	2KG-FK72F	車台番号	FK72F-605xxx

ダンプ・ダンプ(土砂禁)・クレーン付ダンプ

外装状態



記号	A	B	C	S	U	W	H	M
意味	スリ傷	板金	腐	サビ	凸凹曲	波	穴	跡

キャブ内装	外装		点検者 報告欄
シート破れ	無	キャブ修復暦	
破損	無 ()	キャブ・コーションプレート	
スイッチ類	良好 ()	フロントガラス状態	
汚れ	無	傷の程度 [] ()	
欠品	無 ()	シャーシ サビ	
その他		フレーム曲がり・修復暦	
		ボデー修復暦	