

日付: 2020/11/18

車両情報シート

No	管理番号	27274	形状	ダンプ
	車名	いすゞ	通称名	ギガ
	型式	2PG-CXZ77CT	車台番号	CXZ77CT-7003xxx

基本情報	年式	令和2(2020)	年	3月
	エンジン型式	6UZ1		
	排気量	9,830 cc		
	馬力	380 ps		
	最大積載量	9,200 kg		
	車検	有 [令和3年 3月 29日]		
	積載クラス	大型		
	車体長さ	車検証	7630 mm	実測 mm
	車体幅	車検証	2490 mm	実測 mm
	車体高さ	車検証	3380 mm	実測 mm

* 実測は車検証寸法と大きく異なる場合のみ

車両情報	走行km	1千km [実走]		
	タコグラフ	有	[別体]	(令和2年 1月)
	シフト	MT	7速	セミATの場合⇒ [] 他 ()
	ペダル数	3		
	ターボ	有		
	ブレーキ	AOH [ドラム]		
	ABS	有		
	補助ブレーキ	有	[リターダ]	リターダの場合⇒ [EG]
	エアサス	無 []		
	速度抑制装置	有		
	PM装置	有		
	燃料タンク	300 L +	L +	L
	燃料	軽油 []		
	アドブルー使用	有		
	駆動方式	6×4		
小型形状	←大型の場合は空欄			

装備類	ヘッドライト	LED		
	フォグランプ	有		
	キャブ幅	ワイド		
	キャブルーフ	標準		
	キャブグレード	標準		
	ベッド	有		
	エアコン	有	[オート]	
	エアバッグ	有		
	パワーウィンドウ	有		
	集中ドアロック	有		
	格納ミラー	有		
	電動ミラー	無		
	オーディオ	有	[純正]	[ラジオ . .]
	ETC	有		
	バックカメラ	無	[]	
	オートクルーズ	無		
	坂道発進補助装置	有		
その他装備				

①入庫確認 車両業務	②営業 支店長	③HP掲載 営業支援G

ダンプ・ダンプ(土砂禁)・クレーン付ダンプ

上物情報1 (ボデー)	メーカー	新明和 []		
	型式	DSR11-0010S Y		
	製造番号[年式]	102484xxx	[]	年 月
	内寸法 長	5100	mm	
	内寸法 幅	2200	mm	
	内寸法 高	530	mm	
	床厚み	7	mm	二重張 [無]
	ボデー材質1	鉄		
	ボデー材質2			
	リアゲート	下開		
	リアゲート水密	無		
	コブレーション	有	[シート]	()
	底形状	船底		
形状(小型)				
載替	無			
その他情報				

上物情報2 (クレーン)	メーカー	[]		
	型式			
	製造番号[年式]	[]	[]	年 月
	吊荷重	[]	[]	
	クレーン段数			
	操作			
	フックイン			
	リアジャッキ			
	載替			
	その他情報			

上物情報3 (ゲート)	形状	[]	*跳上の場合⇒ []
	メーカー	[]	
	型式		
	製造番号		
	寸法(外寸)	幅: mm	高: mm
ストッパー寸法	幅: mm	高: mm	
その他情報			

車両チェックシート

管理番号	27274	形状	ダンプ
車名	いすゞ	通称名	ギガ
型式	2PG-CXZ77CT	車台番号	CXZ77CT-7003xxx

日付:

ダンプ・ダンプ(土砂禁)・クレーン付ダンプ

項目	内容	点検項目	点検結果	対応	
エンジン	エンジン	液量	○		
		エンジンオイル	漏れ	○	
			汚れ	○	
			水混入	○	
			異音・振動	○	
	ターボ	油漏れ	○		
		異音	○		
		配管	○		
	ブローバイ・排圧		○		
	燃料・噴射ポンプ	漏れ	○		
		噴け不良	○		
	ファンベルト	緩み・鳴き	○		
	冷却水	液量	○		
		ウォーターポンプ	漏れ	○	
			汚れ	○	
			ホース損傷	○	
	マフラー	水温	○		
		取付	○		
排ガス・触媒装置	腐食	○			
	詰まり	○			
	黒煙・白煙	○			
報告欄					

項目	内容	点検項目	点検結果	対応
制動装置・その他	ブレーキ	効き具合	○	
		ABS	○	
		エアマスター	不良・油漏	○
	駐車ブレーキ	効き具合	○	
		坂道発進装置	○	
		エア・コンプレッサ	漏れ	○
報告欄		不良	○	

項目	内容	点検項目	点検結果	対応	
かじ取り装置 足廻り	ハンドル	遊び	○		
		ガタ・異音	○		
	ギアボックス	油漏れ	○		
		パワーステアリング	損傷	○	
	リーフスプリング	油漏れ	○		
		異音	○		
	エアサス	損傷	○		
		エア漏れ	○		
	報告欄		作動不良	○	

項目	内容	点検項目	点検結果	対応	
上物関係	ダンプ作動	クレーン作動	○		
		ホイスト	○		
		作動油 量・漏れ	○		
		曲がり・ねじれ	○		
		その他 損傷	○		
		クレーン作動			
		作動油・量・漏れ			
		ラジコン操作			
		フックイン作動			
		ワイヤー			
その他 損傷					
報告欄	上記項目状況など記入				

項目	内容	点検項目	点検結果	対応	
ミッション・動力伝達装置	ミッション	ギア鳴り	○		
		ギア抜け	○		
		オイル漏れ	○		
		異音・振動	○		
		クラッチ	すべり	○	
	クラッチ	切れ不良	○		
		切れ位置	○		
		異音	○		
	クラッチ マスターオイル	漏れ	○		
	デファレンシャル	油漏れ	○		
	フロベラドライブシャフト	異音	○		
		ガタ	○		
	PTO	作動不良	○		
		オイル漏れ	○		
		ガタ・異音	○		
	報告欄				

項目	内容	点検項目	点検結果	対応	
電装関係(外装)	ヘッドライト	フォグラブ	○		
		ウインカー	○		
		ストップランプ	○		
		車幅灯(マーカー)	○		
		車高灯	○		
		作業灯・庫内灯	○		
		ナンバー灯	○		
		電装関係(内装)	ワイパー	○	
			パワーウインドウ	○	
			集中ドアロック	○	
電装関係(バッテリー)	格納ミラー	○			
	電動ミラー	○			
	ホーン	○			
	ラジオ・オーディオ	○			
	バックアイカメラ	○			
	計器類 点灯状態	○			
	ルームランプ	○			
	セルモーター	○			
	バッテリー(ターミナル)	○			
	オルタネータ(ダイナモ)	○			
エアコン	コンプレッサー	○			
	風量	○			
	ガス	○			
インジケータ(警告)ランプ点灯		○			
その他報告欄					

タイヤ [残りmm表示]	タイヤサイズ			
FF	12	12		
FR	(1 A)	(1 A)		
RF	12	12	12	12
RR	(1 A)	(1 A)	(1 A)	(1 A)
スペア	12	12	12	12
	(1 A)	(1 A)	(1 A)	(1 A)
	(1 A)	(1 A)		
・タイヤサイズ	F 11R22.5 16PR R 11R22.5 16PR			
・タイヤパターン	1 タテ溝 ・ 2 ミックス ・ 3 スタッドレス ・ 4 その他 * 各タイヤのタイヤパターンを()に記入			
・ホイール	A 鉄 ・ B アルミ ・ C 鉄(メッキ) * 各タイヤのホイールを()に記入			
・状態	I 異常磨耗 ・ ロ 損傷 ・ ハ 亀裂など()に記入 * ない場合は記載不要			

点検結果: ○:良好 △:継続的な点検が必要 ×:要修理・交換
 対応: R: 修理 P: 交換 S: 清掃 O: 給油(水)

項目	有無	対応
装備類		
スベアキー キャブ	有	
スベアキー 燃料タンク	無	
スベアキー 上物	無	
キーレス	有	
取扱説明書	有	
整備記録簿	有	
カーテン	有	
フロアマット	有	
工具	有	
ジャッキ	有	

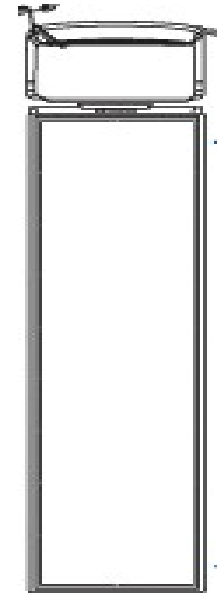
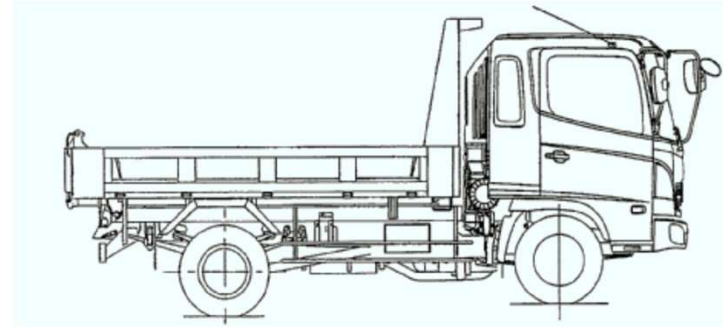
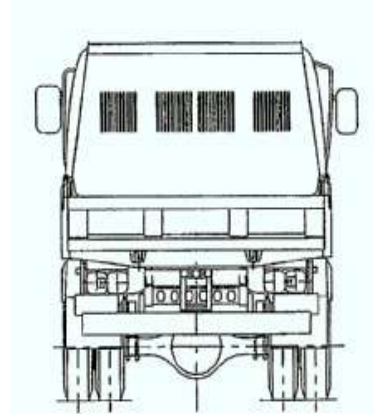
車両チェックシート

管理番号	27274	形状	ダンプ
車名	いすゞ	通称名	ギガ
型式	2PG-CXZ77CT	車台番号	CXZ77CT-7003xxx

日付:

ダンプ・ダンプ(土砂禁)・クレーン付ダンプ

外装状態



記号	A	B	C	S	U	W	H	M
意味	スリ傷	板金	腐	サビ	凸凹曲	波	穴	跡

キャブ内装	外装		点検者 報告欄
シート破れ	無	キャブ修復暦	
破損	無 ()	キャブ・コーションプレート	
スイッチ類	良好 ()	フロントガラス状態	
汚れ	無	傷の程度 [] ()	
欠品	無 ()	シャーシ サビ	
その他		フレーム曲がり・修復暦	
		ボデー修復暦	