

車両情報シート

No	管理番号	27275	形状	ダンプ
	車名	いすゞ	通称名	ギガ
	型式	2PG-CXZ77CT	車台番号	CXZ77CT-7003xxx

基本情報	年式	令和2 (2020) 年	3 月	
	エンジン型式	6UZ1		
	排気量	9,830 cc		
	馬力	380 ps		
	最大積載量	9,100 kg		
	車検	有 [ 令和3 年 3 月 29 日 ]		
	積載クラス	大型		
	車体 長さ	車検証	7640 mm	実測 mm
	車体 幅	車検証	2490 mm	実測 mm
	車体 高さ	車検証	3380 mm	実測 mm

\* 実測は車検証寸法と大きく異なる場合のみ

車両情報	走行km	1 千km [ 実走 ]		
	タコグラフ	有	[ 別体 ]	( 令和元 年 11 月 )
	シフト	MT	7 速	セミATの場合⇒ [ ] 他 ( )
	ペダル数	3		
	ターボ	有		
	ブレーキ	AOH [ ドラム ]		
	ABS	有		
	補助ブレーキ	有	[ リターダ ]	リターダの場合⇒ [ EG ]
	エアサス	無 [ ]		
	速度抑制装置	有		
	PM装置	無		
	燃料タンク	300 L +	L +	L
	燃料	軽油 [ ]		
	アドブルー使用	有		
	駆動方式	6×4		
	小型形状	←大型の場合は空欄		

装備類	ヘッドライト	LED		
	フォグラмп	有		
	キャブ幅	標準		
	キャブーフ	標準		
	キャブグレード	標準		
	ベッド	有		
	エアコン	有	[ オート ]	
	エアバッグ	有		
	パワーウィンドウ	有		
	集中ドアロック	有		
	格納ミラー	有		
	電動ミラー	無		
	オーディオ	有	[ 純正 ]	[ ラジオ ・ ]
	ETC	有		
	バックカメラ	無	[ ]	
	オートクルーズ	無		
	坂道発進補助装置	有		
その他装備				

①入庫確認 車両業務	②営業 支店長	③HP掲載 営業支援G

日付: 2020/12/2

ダンプ・ダンプ(土砂禁)・クレーン付ダンプ

上物情報1 (ボデー)	メーカー	極東開発工業 [ ]		
	型式	DD10-761		
	製造番号[年式]	19U108837Y [ 年 月 ]		
	内寸法 長	5100	mm	
	内寸法 幅	2190	mm	
	内寸法 高	520	mm	
	床厚み	6	mm	二重張 [ 無 ]
	ボデー材質1	鉄		
	ボデー材質2	不明		
	リアゲート	片開		
	リアゲート水密	無		
	コボレーン	有	[ シート ]	( )
	底形状	船底		
形状(小型)				
載替	無			
その他情報				

上物情報2 (クレーン)	メーカー	[ ]		
	型式			
	製造番号[年式]	[ 年 月 ]		
	吊荷重	[ ]		
	クレーン段数			
	操作			
	フックイン			
	リアジャッキ			
載替				
その他情報				

上物情報3 (ゲート)	形状	[ ] *跳上の場合⇒ [ ]		
	メーカー	[ ]		
	型式			
	製造番号			
	寸法(外寸)	幅:	mm	高: mm
	ストッパー寸法	幅:	mm	高: mm
その他情報				

車両チェックシート

管理番号	27275	形状	ダンプ
車名	いすゞ	通称名	ギガ
型式	2PG-CXZ77CT	車台番号	CXZ77CT-7003xxx

日付: 2020/12/2

ダンプ・ダンプ(土砂禁)・クレーン付ダンプ

項目	内容	点検項目	点検結果	対応
エンジン	エンジン	エンジン	液量	○
		エンジンオイル	漏れ	○
			汚れ	○
			水混入	○
			異音・振動	○
	ターボ	油漏れ	○	
		異音	○	
		配管	○	
	ブローパイ・排圧	漏れ	○	
	燃料・噴射ポンプ	漏れ	○	
	ファンベルト	緩み・鳴き	○	
		冷却水	液量	○
		ウォーターポンプ	漏れ	○
			汚れ	○
			ホース損傷	○
	マフラー	水温	○	
		取付	○	
		排ガス・触媒装置	腐食	○
			詰まり	○
		黒煙・白煙	○	
報告欄				

項目	内容	点検項目	点検結果	対応
制動装置・その他	ブレーキ	効き具合	○	
		ABS	○	
		エアマスター	不良・油漏	
		駐車ブレーキ	効き具合	○
		坂道発進装置	○	
			○	
エア・コンプレッサ		漏れ	○	
		不良	○	
報告欄	エア漏れ有り			
項目	内容	点検項目	点検結果	対応
かじ取り装置	足廻り	ハンドル	遊び	○
			ガタ・異音	○
		ギアボックス	油漏れ	○
			損傷	○
		パワーステアリング	油漏れ	○
			損傷	○
		リーフスプリング	異音	○
			損傷	○
		エアサス	損傷	○
			エア漏れ	○
	作動不良	○		
報告欄				

項目	内容	点検項目	点検結果	対応
上物関係	ダンプ作動	ホイスト	○	
		作動油 量・漏れ	○	
		曲がり・ねじれ	○	
		その他 損傷	○	
		クレーン作動	○	
		作動油・量・漏れ	○	
		ラジコン操作	○	
		フックイン作動	○	
		ワイヤー	○	
		その他 損傷	○	
			○	
報告欄	上記項目状況など記入			

項目	内容	点検項目	点検結果	対応	
ミッション・動力伝達装置	ミッション	ギア鳴り	○		
		ギア抜け	○		
		オイル漏れ	○		
		異音・振動	○		
		すべり	○		
	クラッチ	切れ不良	○		
		切れ位置	○		
		異音	○		
	クラッチ マスターオイル	漏れ	○		
	デファレンシャル	油漏れ	○		
		異音	○		
	プロペラドライブシャフト	異音	○		
		ガタ	○		
	PTO	作動不良	○		
		オイル漏れ	○		
		ガタ・異音	○		
	報告欄				

項目	内容	点検項目	点検結果	対応
電装関係(外装)	ヘッドライト	フォグラмп	○	
		ウインカー	○	
		ストップランプ	○	
		車幅灯(マーカー)	○	
		車高灯	○	
		作業灯・庫内灯	○	
		ナンバー灯	○	
		ワイパー	○	
		パワーウインドウ	○	
		集中ドアロック	○	
電装関係(内装)	ワイパー	格納ミラー	○	
		電動ミラー	○	
		ホーン	○	
		ラジオ・オーディオ	○	
		バックアイカメラ	○	
		計器類 点灯状態	○	
		ルームランプ	○	
		セルモータ	○	
		バッテリー(ターミナル)	○	
		オルタネータ(ダイナモ)	○	
エアコン	コンプレッサ	風量	○	
		ガス	○	
			○	
インジケータ(警告)ランプ点灯	○			
その他報告欄				

タイヤ [残りmm表示]

FF	11	11		
	( 1 A )	( 1 A )		
FR				
RF	11	11	11	11
	( 1 A )	( 1 A )	( 1 A )	( 1 A )
RR	11	11	11	11
	( 1 A )	( 1 A )	( 1 A )	( 1 A )
スペア	11			
	( 1 A )			

・ タイヤサイズ F 11R22.5  
R "

・ タイヤパターン 1 タテ溝 ・ 2 ミックス ・ 3 スタッドレス ・ 4 その他  
\*各タイヤのタイヤパターンを( )に記入

・ ホイール A 鉄 ・ B アルミ ・ C 鉄(メッキ)  
\*各タイヤのホイールを( )に記入

・ 状態 I 異常磨耗 ・ ロ 損傷 ・ ハ 亀裂など( )に記入  
\*ない場合は記載不要

点検結果: ○:良好 △:継続的な点検が必要 ×:要修理・交換  
対応: R: 修理 P: 交換 S: 清掃 O: 給油(水)

項目	有無	対応
装備類		
スハアキー キャブ	有	
スハアキー 燃料タンク	無	
スハアキー 上物	無	
キーレス	有	
取扱説明書	有	
整備記録簿	無	
カーテン	有	
フロアマット	有	
工具	有	
ジャッキ	有	

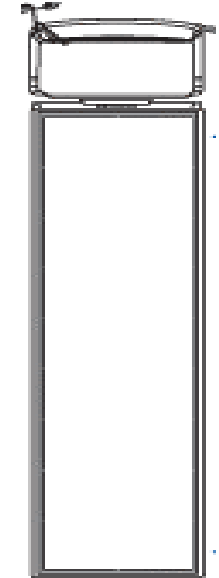
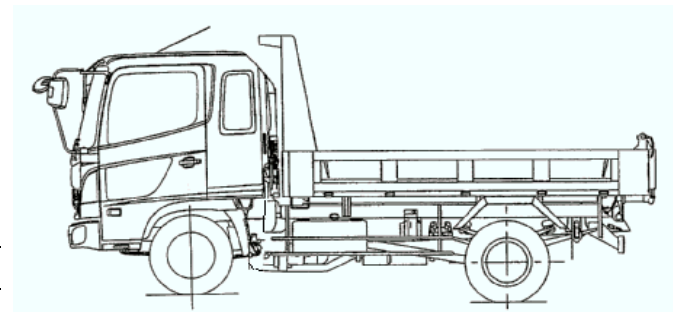
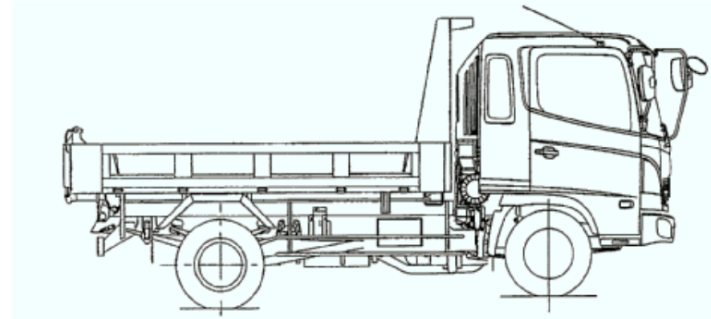
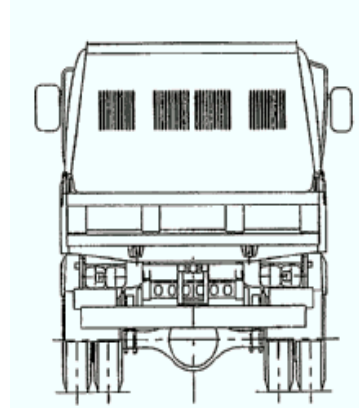
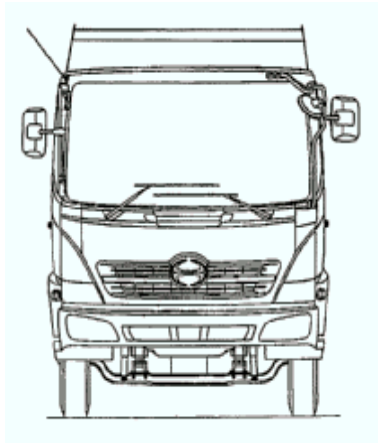
# 車両チェックシート

日付: 2020/12/2

管理番号	27275	形状	ダンプ
車名	いすゞ	通称名	ギガ
型式	2PG-CXZ77CT	車台番号	CXZ77CT-7003xxx

ダンプ・ダンプ(土砂禁)・クレーン付ダンプ

## 外装状態



記号	A	B	C	S	U	W	H	M
意味	スリ傷	板金	腐	サビ	凸凹曲	波	穴	跡

キャブ内装	外装		点検者 報告欄
シート破れ	無	キャブ修復暦	
破損	無 ( )	キャブ・コーションプレート	
スイッチ類	良好 ( )	フロントガラス状態	
汚れ	無	傷の程度 [ ] ( )	
欠品	無 ( )	シャーシ サビ	
その他		フレーム曲がり・修復暦	
		ボデー修復暦	