

日付: 2021/1/18

タンク車

車両情報シート

No	管理番号	27395	形状	その他
	車名	いすゞ	通称名	フォワード(パキューム車)
	型式	PKG-FRR90S1	車台番号	FRR90-7013xxx

基本情報	年式	平成21 (2009) 年	2 月	
	エンジン型式	4HK1		
	排気量	5,190 cc		
	馬力	190 ps		
	最大積載量	3,400 kg		
	車検	有 [令和3 年 3 月 6 日]		
	積載クラス	中型(8t未満)		
	車体 長さ	車検証	5620 mm	実測 mm
	車体 幅	車検証	2200 mm	実測 mm
	車体 高さ	車検証	2500 mm	実測 mm

* 実測は車検証寸法と大きく異なる場合のみ

車両情報	走行km	393 千km [実走]		
	タコグラフ	無	[]	(年 月)
	シフト	MT	6 速	セミATの場合⇒ [] 他 ()
	ペダル数	3		
	ターボ	有		
	ブレーキ	AOH [ドラム]		
	ABS	有		
	補助ブレーキ	有	[排気B]	リターダの場合⇒ []
	エアサス	無 []		
	速度抑制装置	無		
	PM装置	有		
	燃料タンク	100 L +	L +	L
	燃料	軽油 []		
	アドブルー使用	無		
	駆動方式	4×2		
	小型形状	←大型の場合は空欄		

装備類	ヘッドライト	ハロゲン	
	フォグランプ	有	
	キャブ幅	標準	
	キャブルーフ	標準	
	キャブグレード	標準	
	ベッド	無	
	エアコン	有	[マニュアル]
	エアバッグ	有	
	パワーウィンドウ	有	
	集中ドアロック	有	
	格納ミラー	有	
	電動ミラー	無	
	オーディオ	有	[純正] [ラジオ . .]
	ETC	無	
	バックカメラ	無	[]
	オートクルーズ	無	
	坂道発進補助装置	有	
	その他装備		

①入庫確認 車両業務	②営業 支店長	③HP掲載 営業支援G

上物情報1 (ボデー)	メーカー	森田 []	
	型式	VBR634	
	製造番号[年式]	92144720	[年 月]
	タンク容量	3.4	KL
	室数	室	[] ※ + KL
	タンク材質	鉄	[]
	排出方式	PTO(ポンプ)	
	配管方式	[]	
	ホースリール(ノズル)	有	[電動式]
	流量計	無 []	
	付属配管ホース	[本]	
	アース(リール)	無	
	消火器	有	
	載替	無	
	積載物	糞尿車	

車両チェックシート

管理番号	27395	形状	その他
車名	いすゞ	通称名	フォワード(バキューム車)
型式	PKG-FRR90S1	車台番号	FRR90-7013xxx

日付:

タンク車

項目	内容	点検項目	点検結果	対応	
エンジン	エンジン	液量	○		
		エンジンオイル	漏れ	○	
			汚れ	○	
			水混入	○	
			異音・振動	○	
	ターボ	油漏れ	○		
		異音	○		
		配管	○		
	ブローバイ・排圧		○		
	燃料・噴射ポンプ	漏れ	○		
		噴け不良	○		
	ファンベルト	緩み・鳴き	○		
	冷却水	液量	○		
		ウォーターポンプ	漏れ	○	
			汚れ	○	
			ホース損傷	○	
	マフラー	水温	○		
取付		○			
排ガス・触媒装置		腐食	○		
	詰まり	○			
	黒煙・白煙	○			
報告欄					

項目	内容	点検項目	点検結果	対応	
制動装置・その他	ブレーキ	効き具合	○		
		ABS	○		
		エアマスター	不良・油漏	○	
		駐車ブレーキ	効き具合	○	
		坂道発進装置		○	
エア・コンプレッサ		漏れ			
		不良			
報告欄					

項目	内容	点検項目	点検結果	対応	
かじ取り装置 足廻り	ハンドル	遊び	○		
		ガタ・異音	○		
	ギアボックス	油漏れ	○		
		パワーステアリング	損傷	○	
	リーフスプリング	油漏れ	○		
		異音	○		
	エアサス	損傷	○		
		エア漏れ			
	報告欄		作動不良		

項目	内容	点検項目	点検結果	対応	
上物関係			○		
報告欄	上記項目状況など記入				

項目	内容	点検項目	点検結果	対応
ミッション・動力伝達装置	ミッション	ギア鳴り	○	
		ギア抜け	○	
		オイル漏れ	○	
		異音・振動	○	
		クラッチ	すべり	○
		切れ不良	○	
		切れ位置	○	
		異音	○	
	クラッチ マスターオイル	漏れ	○	
	デファレンシャル	油漏れ	○	
		異音	○	
	プロペラドライブシャフト	異音	○	
	PTO	ガタ	○	
		作動不良	○	
		オイル漏れ	○	
	ガタ・異音	○		
	報告欄			

項目	内容	点検項目	点検結果	対応
電装関係(外装)	ヘッドライト		○	
電装関係(内装)	ワイパー		○	
電装関係(バッテリー)	セルモータ		○	
エアコン	コンプレッサー		○	
インジケータ(警告)ランプ点灯	風量		○	
その他報告欄	ガス		○	

タイヤ
[残りmm表示]

FF		4	3
FR	(2 A)	(2 A)	
RF			
RR	1	1	2
	(2 A)	(2 A)	(2 A)
スベア			3
		5	
	(3 A)		

・ タイヤサイズ F 225/80R 17.5
R 225/80R 17.5

・ タイヤパターン 1 タテ溝 ・ 2 ミックス ・ 3 スタッドレス ・ 4 その他
* 各タイヤのタイヤパターンを()に記入

・ ホイール A 鉄 ・ B アルミ ・ C 鉄(メッキ)
* 各タイヤのホイールを()に記入

・ 状態 I 異常磨耗 ・ ロ 損傷 ・ ハ 亀裂など()に記入
* ない場合は記載不要

点検結果: ○:良好 △:継続的な点検が必要 ×:要修理・交換
対応: R: 修理 P: 交換 S: 清掃 O: 給油(水)

項目		有無	対応	
装備類	スベアキー キャブ	有		
	スベアキー 燃料タンク	有		
	スベアキー 上物	無		
	キーレス	無		
	取扱説明書	有		
	整備記録簿	無		
	カーテン	無		
	フロアマット	有		
	工具	有		
	ジャッキ	有		

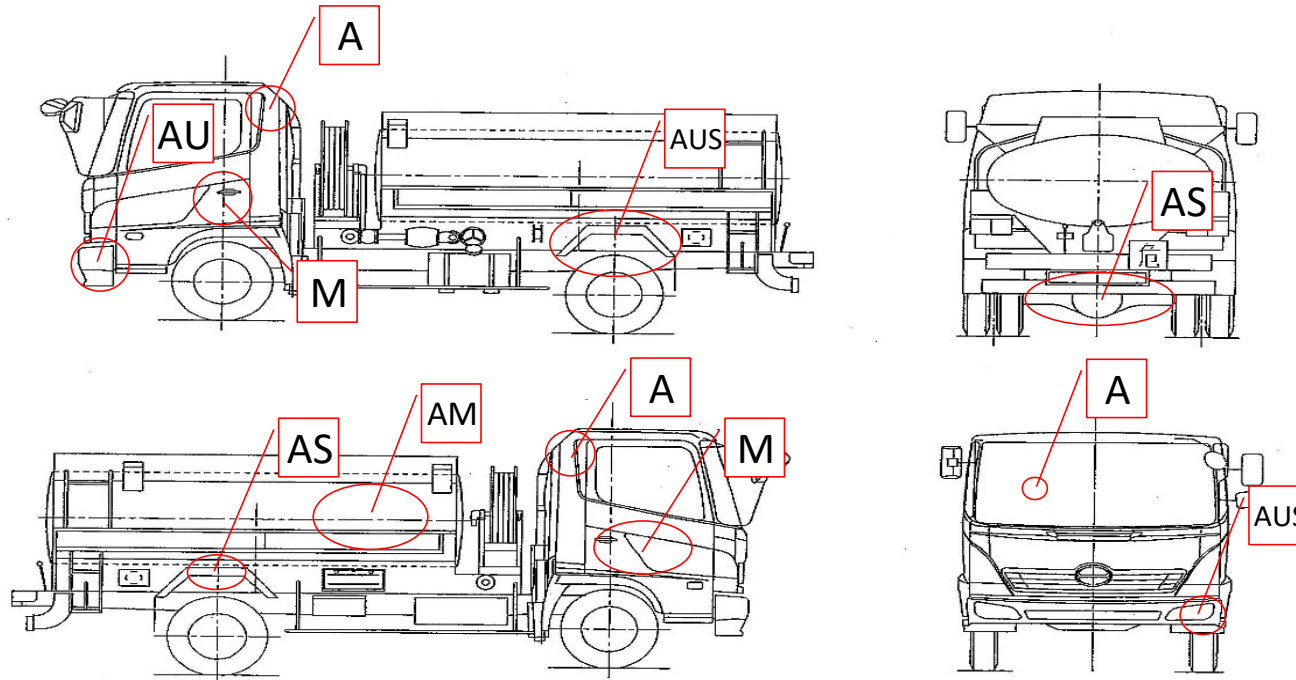
車両チェックシート

日付:

タンク車

管理番号	27395	形状	その他
車名	いすゞ	通称名	フォワード(バキューム車)
型式	PKG-FRR90S1	車台番号	FRR90-7013xxx

外装状態



記号	A	B	C	S	U	W	H	M
意味	スリ傷	板金	腐	サビ	凸凹曲	波	穴	跡

キャブ内装	外装		点検者 報告欄	
シート破れ	有	キャブ修復暦		
破損	無 ()	キャブ・コーションプレート		無 ()
スイッチ類	良好 ()	フロントガラス状態		有 傷あり []
汚れ	少ない			傷の程度 [点キズ] ()
欠品	無 ()	シャーシ サビ		小 ()
その他		フレーム曲がり・修復暦		無 ()
		ボデー修復暦	無 ()	