

車両情報シート

No	管理番号	27444	形状	クレーン付セルフ
	車名	いすゞ	通称名	ギガ
	型式	2PG-CYH77C	車台番号	CYH77C-7000xxx

基本情報	年式	令和2 (2020) 年	4 月
	エンジン型式	6UZ1	
	排気量	9,830 cc	
	馬力	380 ps	
	最大積載量	11,800 kg	
	車検	有 [令和3年 4月 29日]	
	積載クラス	大型	
	車体 長さ	車検証 11940 mm	実測 mm
	車体 幅	車検証 2500 mm	実測 mm
	車体 高さ	車検証 3460 mm	実測 mm

* 実測は車検証寸法と大きく異なる場合のみ

車両情報	走行km	1 千km [実走]	
	タコグラフ	有 [別体]	(令和元 年 11 月)
	シフト	MT	7 速 セミATの場合⇒ [] 他 ()
	ペダル数	3	
	ターボ	有	
	ブレーキ	AOH [ドラム]	
	ABS	有	
	補助ブレーキ	有 [リターダ]	リターダの場合⇒ [EG]
	エアサス	無 []	
	速度抑制装置	有	
	PM装置	無	
	燃料タンク	200 L +	L + L
	燃料	軽油 []	
	アドブルー使用	有	
	駆動方式	8×4	
小型形状	←大型の場合は空欄		

装備類	ヘッドライト	LED
	フォグランプ	有
	キャブ幅	標準
	キャブルーフ	標準
	キャブグレード	標準
	ベッド	有
	エアコン	有 [オート]
	エアバッグ	有
	パワーウィンドウ	有
	集中ドアロック	有
	格納ミラー	有
	電動ミラー	無
	オーディオ	有 [純正] [ラジオ ・ ・]
	ETC	有
	バックカメラ	無 []
	オートクルーズ	有
	坂道発進補助装置	有
その他装備		

①入庫確認 車両業務	②営業 支店長	③HP掲載 営業支援G

日付: 2020/12/10

クレーン付・クレーン付セルフ・セルフ・セフティ

上物情報1 (ボデー)	メーカー	[]
	型式	[]
	製造番号[年式]	[] 年 月]
	内寸法 長	8290 mm
	内寸法 幅	2380 mm
	内寸法 高	210 mm
	床面上高	1055 mm
	床フック	対 []
	スタンション	4対
	ウインチ	有
	自動歩み	無
	オートスライダー	無
	上物操作	ラジコン
	横根太	鉄
	載替	無
その他情報		

上物情報2 (クレーン)	メーカー	タダノ []
	型式	TM-ZS504SLPHRSA
	製造番号[年式]	PA3698 [令和元 年 12 月]
	吊荷重	2.9t []
	クレーン段数	4段
	操作	ラジコン
	フックイン	有
	リアジャッキ	無
	載替	無
	その他情報	

上物情報3 (ゲート)	形状	[] *跳上の場合⇒ []
	メーカー	[]
	型式	[]
	製造番号	[]
	寸法(外寸)	幅: mm 高: mm
	ストッパー迄寸法	幅: mm 高: mm
その他情報		

車両チェックシート

管理番号	27444	形状	クレーン付セルフ
車名	いすゞ	通称名	ギガ
型式	2PG-CYH77C	車台番号	CYH77C-7000xxx

日付: 2020/12/10

クレーン付・クレーン付セルフ・セルフ・セフティー

項目	内容	点検項目	点検結果	対応	
エンジン	エンジン	エンジン	液量	○	
		エンジンオイル	漏れ	○	
			汚れ	○	
			水混入	○	
			異音・振動	○	
	ターボ	油漏れ	○		
		異音	○		
		配管	○		
	ブローバイ・排圧	燃料・噴射ポンプ	漏れ	○	
			噴け不良	○	
	ファンベルト	冷却水	液量	○	
		ウォーターポンプ	漏れ	○	
				汚れ	○
				ホース損傷	○
			水温	○	
		マフラー	取付	○	
			排ガス・触媒装置	詰まり	○
			黒煙・白煙	○	
	報告欄				

項目	内容	点検項目	点検結果	対応
制動装置・その他	ブレーキ	効き具合	○	
		ABS	○	
		エアマスター	不良・油漏	
		駐車ブレーキ	効き具合	○
		坂道発進装置	○	
エア・コンプレッサ		漏れ	○	
		不良	○	
報告欄				

項目	内容	点検項目	点検結果	対応
かじ取り装置 足廻り	ハンドル	遊び	○	
		ガタ・異音	○	
	ギアボックス	油漏れ	○	
		パワーステアリング	損傷	○
	リーフスプリング	油漏れ	○	
		異音	○	
	エアサス	損傷	○	
			エア漏れ	○
			作動不良	○
	報告欄			

項目	内容	点検項目	点検結果	対応
上物関係	上物動作	作動油 量・漏れ	○	
		ラジコン作動	○	
		ウインチワイヤー	○	
		自動歩み	○	
		その他 損傷	○	
		クレーン作動	○	
		作動油 量・漏れ	○	
		ラジコン作動	○	
		フックイン作動	○	
		ワイヤー	○	
その他 損傷	○			
報告欄	上記項目状況など記入			

項目	内容	点検項目	点検結果	対応
ミッション・動力伝達装置	ミッション	ギア鳴り	○	
		ギア抜け	○	
		オイル漏れ	○	
		異音・振動	○	
		クラッチ	すべり	○
	クラッチ	切れ不良	○	
		切れ位置	○	
		異音	○	
	クラッチ マスターオイル	漏れ	○	
	デファレンシャル	油漏れ	○	
	プロペラドライブシャフト	異音	○	
		ガタ	○	
	PTO	作動不良	○	
		オイル漏れ	○	
			ガタ・異音	○
報告欄				

項目	内容	点検項目	点検結果	対応
電装関係(外装)	ヘッドライト	フォグランプ	○	
		ウインカー	○	
		ストップランプ	○	
		車幅灯(マーカー)	○	
		車高灯	○	
		作業灯・庫内灯	○	
		ナンバー灯	○	
		ワイパー	○	
		パワーウインドウ	○	
		集中ドアロック	○	
電装関係(内装)	ワイパー	格納ミラー	○	
		電動ミラー	○	
		ホーン	○	
		ラジオ・オーディオ	○	
		バックアイカメラ	○	
		計器類 点灯状態	○	
		ルームランプ	○	
		セルモーター	○	
		バッテリー(ターミナル)	○	
		オルタネータ(ダイナモ)	○	
エアコン	コンプレッサ	○		
	風量	○		
	ガス	○		
インジケーター(警告)ランプ点灯	○			
その他報告欄				

タイヤ [残りmm表示]					
FF		9	9		
		(1 B)	(1 B)		
FR		9	9		
		(1 B)	(1 B)		
RF		9	9	9	
		(1 B)	(1 B)	(1 B)	(1 B)
RR		9	9	9	9
		(1 B)	(1 B)	(1 B)	(1 B)
	スペア	9			
		(1 B)			
・ タイヤサイズ F 265/70R19.5					
R "					
・ タイヤパターン 1 タテ溝 ・ 2 ミックス ・ 3 スタッドレス ・ 4 その他 *各タイヤのタイヤパターンを()に記入					
・ ホイール A 鉄 ・ B アルミ ・ C 鉄(メッキ) *各タイヤのホイールを()に記入					
・ 状態 I 異常磨耗 ・ ロ 損傷 ・ ハ 亀裂など()に記入 *ない場合は記載不要					

項目	有無	対応
装備類		
スハアキー キャブ	有	
スハアキー 燃料タンク	無	
スハアキー 上物	無	
キーレス	有	
取扱説明書	有	
整備記録簿	無	
カーテン	有	
フロアマット	有	
工具	有	
ジャッキ	有	

点検結果: ○:良好 △:継続的な点検が必要 ×:要修理・交換
 対応: R: 修理 P: 交換 S: 清掃 O: 給油(水)

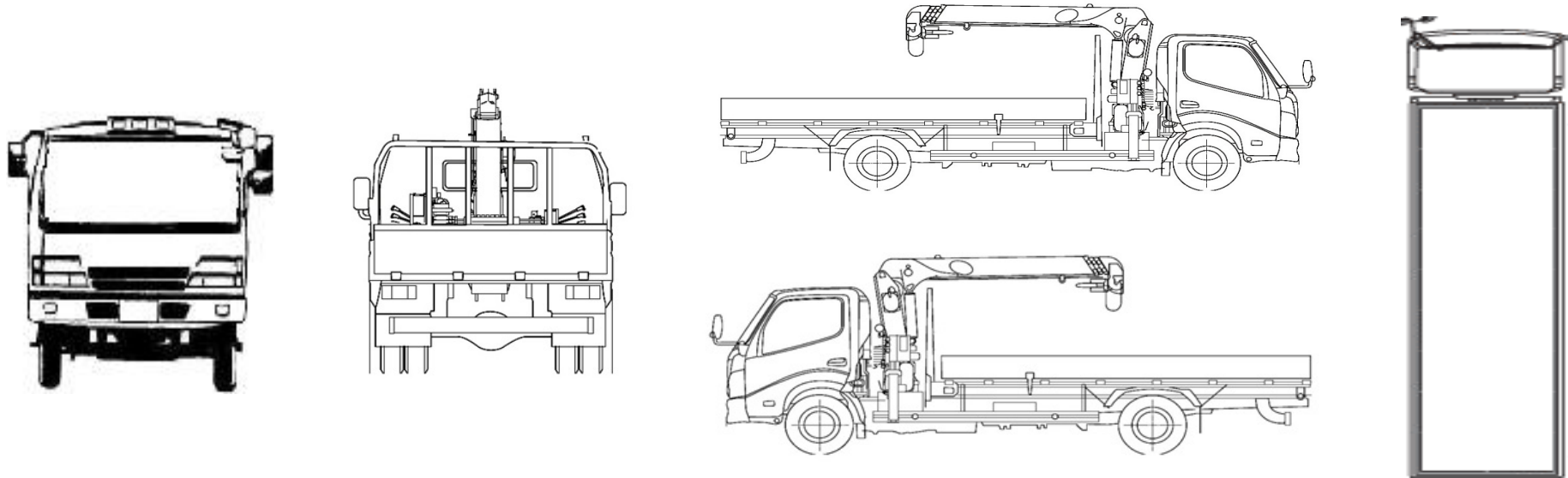
車両チェックシート

日付: 2020/12/10

管理番号	27444	形状	クレーン付セルフ
車名	いすゞ	通称名	ギガ
型式	2PG-CYH77C	車台番号	CYH77C-7000xxx

クレーン付・クレーン付セルフ・セルフ・セフティー

外装状態



記号	A	B	C	S	U	W	H	M
意味	スリ傷	板金	腐	サビ	凸凹曲	波	穴	跡

キャブ内装	外装		点検者 報告欄
シート破れ	無	キャブ修復暦	
破損	無 ()	キャブ・コーションプレート	
スイッチ類	良好 ()	フロントガラス状態	
汚れ	無	傷の程度 [] ()	
欠品	無 ()	シャーシ サビ	
その他		フレーム曲がり・修復暦	
		ボデー修復暦	