

日付: 2021/4/13

車両情報シート

|    |      |            |      |              |
|----|------|------------|------|--------------|
| No | 管理番号 | 27459      | 形状   | ダンプ          |
|    | 車名   | 日野         | 通称名  | レンジャー        |
|    | 型式   | 2KG-FC2ABA | 車台番号 | FC2AB-123xxx |

|      |        |                    |         |    |    |
|------|--------|--------------------|---------|----|----|
| 基本情報 | 年式     | 令和2(2020)          | 年       | 11 | 月  |
|      | エンジン型式 | A05C               |         |    |    |
|      | 排気量    | 5,120 cc           |         |    |    |
|      | 馬力     | 210 ps             |         |    |    |
|      | 最大積載量  | 3,650 kg           |         |    |    |
|      | 車検     | 有 [ 令和4年 11月 17日 ] |         |    |    |
|      | 積載クラス  | 中型(8t未満)           |         |    |    |
|      | 車体長さ   | 車検証                | 5380 mm | 実測 | mm |
|      | 車体幅    | 車検証                | 2190 mm | 実測 | mm |
|      | 車体高さ   | 車検証                | 2510 mm | 実測 | mm |

\* 実測は車検証寸法と大きく異なる場合のみ

|      |           |                        |     |              |       |
|------|-----------|------------------------|-----|--------------|-------|
| 車両情報 | 走行km      | 1 千km [ 実走 ]           |     |              |       |
|      | タコグラフ     | 無                      | [ ] | ( 年 月 )      |       |
|      | シフト       | MT                     | 6 速 | セミATの場合⇒ [ ] | 他 ( ) |
|      | ペダル数      | 3                      |     |              |       |
|      | ターボ       | 有                      |     |              |       |
|      | ブレーキ      | AOH [ ドラム ]            |     |              |       |
|      | ABS       | 有                      |     |              |       |
|      | 補助ブレーキ    | 有 [ 排気B ] リターダの場合⇒ [ ] |     |              |       |
|      | エアサス      | 無 [ ]                  |     |              |       |
|      | 速度抑制装置    | 無                      |     |              |       |
|      | PM装置      | 有                      |     |              |       |
|      | 燃料タンク     | 100                    | L + | L +          | L     |
|      | 燃料        | 軽油 [ ]                 |     |              |       |
|      | アドブルー使用   | 無                      |     |              |       |
|      | 駆動方式      | 4×2                    |     |              |       |
| 小型形状 | ←大型の場合は空欄 |                        |     |              |       |

|     |          |                      |  |  |  |
|-----|----------|----------------------|--|--|--|
| 装備類 | ヘッドライト   | LED                  |  |  |  |
|     | フォグランプ   | 有                    |  |  |  |
|     | キャブ幅     | 標準                   |  |  |  |
|     | キャブルーフ   | 標準                   |  |  |  |
|     | キャブグレード  | 標準                   |  |  |  |
|     | ベッド      | 無                    |  |  |  |
|     | エアコン     | 有 [ マニュアル ]          |  |  |  |
|     | エアバッグ    | 有                    |  |  |  |
|     | パワーウィンドウ | 有                    |  |  |  |
|     | 集中ドアロック  | 有                    |  |  |  |
|     | 格納ミラー    | 有                    |  |  |  |
|     | 電動ミラー    | 無                    |  |  |  |
|     | オーディオ    | 有 [ 純正 ] [ ラジオ . . ] |  |  |  |
|     | ETC      | 無                    |  |  |  |
|     | バックカメラ   | 無 [ ]                |  |  |  |
|     | オートクルーズ  | 無                    |  |  |  |
|     | 坂道発進補助装置 | 有                    |  |  |  |
|     | その他装備    |                      |  |  |  |

|               |            |                |
|---------------|------------|----------------|
| ①入庫確認<br>車両業務 | ②営業<br>支店長 | ③HP掲載<br>営業支援G |
|               |            |                |

ダンプ・ダンプ(土砂禁)・クレーン付ダンプ

|                |          |            |     |           |
|----------------|----------|------------|-----|-----------|
| 上物情報1<br>(ボデー) | メーカー     | 新明和 [ ]    |     |           |
|                | 型式       | DR4-0003SY |     |           |
|                | 製造番号[年式] | 11015xxx   | [ ] | 年 月 ]     |
|                | 内寸法 長    | 3400       | mm  |           |
|                | 内寸法 幅    | 2060       | mm  |           |
|                | 内寸法 高    | 310        | mm  |           |
|                | 床厚み      | 6          | mm  | 二重張 [ 無 ] |
|                | ボデー材質1   | 鉄          |     |           |
|                | ボデー材質2   |            |     |           |
|                | リアゲート    | 下開         |     |           |
|                | リアゲート水密  | 無          |     |           |
|                | コボレーション  | 無 [ ] ( )  |     |           |
|                | 底形状      | 角底         |     |           |
| 形状(小型)         |          |            |     |           |
| 載替             | 無        |            |     |           |
| その他情報          |          |            |     |           |

|                 |          |     |     |       |
|-----------------|----------|-----|-----|-------|
| 上物情報2<br>(クレーン) | メーカー     | [ ] |     |       |
|                 | 型式       |     |     |       |
|                 | 製造番号[年式] | [ ] | [ ] | 年 月 ] |
|                 | 吊荷重      | [ ] | [ ] |       |
|                 | クレーン段数   |     |     |       |
|                 | 操作       |     |     |       |
|                 | フックイン    |     |     |       |
|                 | リアジャッキ   |     |     |       |
|                 | 載替       |     |     |       |
|                 | その他情報    |     |     |       |

|                |         |       |             |
|----------------|---------|-------|-------------|
| 上物情報3<br>(ゲート) | 形状      | [ ]   | *跳上の場合⇒ [ ] |
|                | メーカー    | [ ]   |             |
|                | 型式      |       |             |
|                | 製造番号    |       |             |
|                | 寸法(外寸)  | 幅: mm | 高: mm       |
|                | ストッパー寸法 | 幅: mm | 高: mm       |
| その他情報          |         |       |             |

車両チェックシート

|      |            |      |              |
|------|------------|------|--------------|
| 管理番号 | 27459      | 形状   | ダンプ          |
| 車名   | 日野         | 通称名  | レンジャー        |
| 型式   | 2KG-FC2ABA | 車台番号 | FC2AB-123xxx |

日付:

ダンプ・ダンプ(土砂禁)・クレーン付ダンプ

| 項目       | 内容       | 点検項目     | 点検結果  | 対応 |  |
|----------|----------|----------|-------|----|--|
| エンジン     | エンジン     | 液量       | ○     |    |  |
|          |          | エンジンオイル  | 漏れ    | ○  |  |
|          |          |          | 汚れ    | ○  |  |
|          |          |          | 水混入   | ○  |  |
|          |          |          | 異音・振動 | ○  |  |
|          | ターボ      | 油漏れ      | ○     |    |  |
|          |          | 異音       | ○     |    |  |
|          |          | 配管       | ○     |    |  |
|          | ブローバイ・排圧 |          | ○     |    |  |
|          | 燃料・噴射ポンプ | 漏れ       | ○     |    |  |
|          |          | 噴け不良     | ○     |    |  |
|          | ファンベルト   | 緩み・鳴き    | ○     |    |  |
|          | 冷却水      | 液量       | ○     |    |  |
|          |          | ウォーターポンプ | 漏れ    | ○  |  |
|          |          |          | 汚れ    | ○  |  |
|          |          |          | ホース損傷 | ○  |  |
|          | マフラー     | 水温       | ○     |    |  |
|          |          | 取付       | ○     |    |  |
| 排ガス・触媒装置 | 腐食       | ○        |       |    |  |
|          | 詰まり      | ○        |       |    |  |
|          | 黒煙・白煙    | ○        |       |    |  |
| 報告欄      |          |          |       |    |  |

| 項目       | 内容     | 点検項目      | 点検結果  | 対応 |
|----------|--------|-----------|-------|----|
| 制動装置・その他 | ブレーキ   | 効き具合      | ○     |    |
|          |        | ABS       | ○     |    |
|          |        | エアマスター    | 不良・油漏 | ○  |
|          | 駐車ブレーキ | 効き具合      | ○     |    |
|          |        | 坂道発進装置    | ○     |    |
|          |        | エア・コンプレッサ | 漏れ    | ○  |
| 報告欄      |        | 不良        | ○     |    |

| 項目            | 内容       | 点検項目      | 点検結果 | 対応 |  |
|---------------|----------|-----------|------|----|--|
| かじ取り装置<br>足廻り | ハンドル     | 遊び        | ○    |    |  |
|               |          | ガタ・異音     | ○    |    |  |
|               | ギアボックス   | 油漏れ       | ○    |    |  |
|               |          | パワーステアリング | 損傷   | ○  |  |
|               | リーフスプリング | 油漏れ       | ○    |    |  |
|               |          | 異音        | ○    |    |  |
|               | エアサス     | 損傷        | ○    |    |  |
|               |          | エア漏れ      | ○    |    |  |
|               | 報告欄      |           | 作動不良 | ○  |  |

| 項目   | 内容         | 点検項目     | 点検結果 | 対応 |
|------|------------|----------|------|----|
| 上物関係 | ダンプ作動      | ホイスト     | ○    |    |
|      |            | 作動油 量・漏れ | ○    |    |
|      |            | 曲がり・ねじれ  | ○    |    |
|      |            | その他 損傷   | ○    |    |
|      |            | クレーン作動   | ○    |    |
|      |            | 作動油・量・漏れ | ○    |    |
|      |            | ラジコン操作   | ○    |    |
|      |            | フックイン作動  | ○    |    |
|      |            | ワイヤー     | ○    |    |
|      |            | その他 損傷   | ○    |    |
| 報告欄  | 上記項目状況など記入 |          |      |    |

| 項目           | 内容           | 点検項目  | 点検結果 | 対応 |  |
|--------------|--------------|-------|------|----|--|
| ミッション・動力伝達装置 | ミッション        | ギア鳴り  | ○    |    |  |
|              |              | ギア抜け  | ○    |    |  |
|              |              | オイル漏れ | ○    |    |  |
|              |              | 異音・振動 | ○    |    |  |
|              |              | クラッチ  | すべり  | ○  |  |
|              |              | 切れ不良  | ○    |    |  |
|              |              | 切れ位置  | ○    |    |  |
|              |              | 異音    | ○    |    |  |
|              | クラッチ マスターオイル | 漏れ    | ○    |    |  |
|              | デファレンシャル     | 油漏れ   | ○    |    |  |
|              |              | 異音    | ○    |    |  |
|              | プロペラドライブシャフト | 異音    | ○    |    |  |
|              | PTO          | ガタ    | ○    |    |  |
|              |              | 作動不良  | ○    |    |  |
|              |              | オイル漏れ | ○    |    |  |
|              | 報告欄          |       |      |    |  |

| 項目              | 内容           | 点検項目      | 点検結果     | 対応 |  |
|-----------------|--------------|-----------|----------|----|--|
| 電装関係(外装)        | ヘッドライト       | フォグラブ     | ○        |    |  |
|                 |              | ウインカー     | ○        |    |  |
|                 |              | ストップランプ   | ○        |    |  |
|                 |              | 車幅灯(マーカー) | ○        |    |  |
|                 |              | 車高灯       | ○        |    |  |
|                 |              | 作業灯・庫内灯   | ○        |    |  |
|                 |              | ナンバー灯     | ○        |    |  |
|                 |              | 電装関係(内装)  | ワイパー     | ○  |  |
|                 |              |           | パワーウインドウ | ○  |  |
|                 |              |           | 集中ドアロック  | ○  |  |
| 格納ミラー           | ○            |           |          |    |  |
| 電装関係(バッテリー)     | 電動ミラー        | ○         |          |    |  |
|                 | ホーン          | ○         |          |    |  |
|                 | ラジオ・オーディオ    | ○         |          |    |  |
|                 | バックアイカメラ     | ○         |          |    |  |
|                 | 計器類 点灯状態     | ○         |          |    |  |
|                 | ルームランプ       | ○         |          |    |  |
|                 | セルモータ        | ○         |          |    |  |
|                 | バッテリー(ターミナル) | ○         |          |    |  |
|                 | オルタネータ(ダイナモ) | ○         |          |    |  |
|                 | エアコン         | コンプレッサ    | ○        |    |  |
|                 | 風量           | ○         |          |    |  |
|                 | ガス           | ○         |          |    |  |
| インジケータ(警告)ランプ点灯 |              | ○         |          |    |  |
| その他報告欄          |              |           |          |    |  |

タイヤ  
[残りmm表示]

|     |         |         |         |         |
|-----|---------|---------|---------|---------|
| FF  |         | 9       | 9       |         |
| FR  | ( 1 A ) | ( 1 A ) | ( 1 A ) |         |
| RF  | 9       | 9       | 9       | 9       |
| RR  | ( 1 A ) | ( 1 A ) | ( 1 A ) | ( 1 A ) |
| スペア |         | 9       |         |         |
|     |         | ( 1 A ) |         |         |

・ タイヤサイズ F 225/80R 17.5  
R 225/80R 17.5

・ タイヤパターン 1 タテ溝 ・ 2 ミックス ・ 3 スタッドレス ・ 4 その他  
\* 各タイヤのタイヤパターンを( )に記入

・ ホイール A 鉄 ・ B アルミ ・ C 鉄(メッキ)  
\* 各タイヤのホイールを( )に記入

・ 状態 I 異常磨耗 ・ ロ 損傷 ・ ハ 亀裂など( )に記入  
\* ない場合は記載不要

点検結果: ○:良好 △:継続的な点検が必要 ×:要修理・交換  
対応: R: 修理 P: 交換 S: 清掃 O: 給油(水)

| 項目          | 有無 | 対応 |
|-------------|----|----|
| 装備類         |    |    |
| スベアキー キャブ   | 有  |    |
| スベアキー 燃料タンク | 有  |    |
| スベアキー 上物    | 無  |    |
| キーレス        | 無  |    |
| 取扱説明書       | 有  |    |
| 整備記録簿       | 有  |    |
| カーテン        | 無  |    |
| フロアマット      | 有  |    |
| 工具          | 有  |    |
| ジャッキ        | 有  |    |

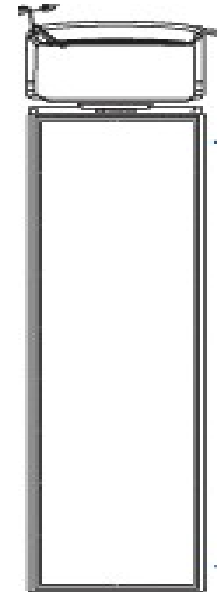
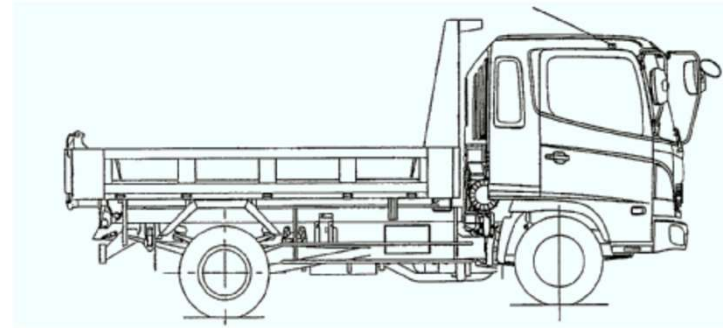
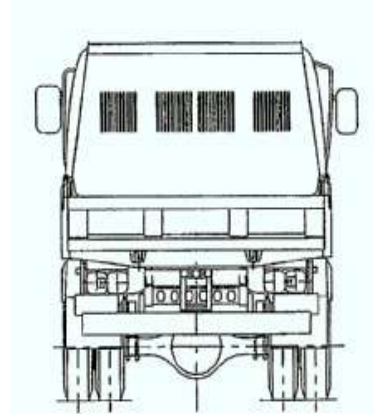
# 車両チェックシート

|      |            |      |              |
|------|------------|------|--------------|
| 管理番号 | 27459      | 形状   | ダンプ          |
| 車名   | 日野         | 通称名  | レンジャー        |
| 型式   | 2KG-FC2ABA | 車台番号 | FC2AB-123xxx |

日付:

ダンプ・ダンプ(土砂禁)・クレーン付ダンプ

## 外装状態



|    |     |    |   |    |     |   |   |   |
|----|-----|----|---|----|-----|---|---|---|
| 記号 | A   | B  | C | S  | U   | W | H | M |
| 意味 | スリ傷 | 板金 | 腐 | サビ | 凸凹曲 | 波 | 穴 | 跡 |

| キャブ内装 | 外装     |               | 点検者 報告欄 |
|-------|--------|---------------|---------|
| シート破れ | 無      | キャブ修復暦        |         |
| 破損    | 無 ( )  | キャブ・コーションプレート |         |
| スイッチ類 | 良好 ( ) | フロントガラス状態     |         |
| 汚れ    | 無      | 傷の程度 [ ] ( )  |         |
| 欠品    | 無 ( )  | シャーシ サビ       |         |
| その他   |        | フレーム曲がり・修復暦   |         |
|       |        | ボデー修復暦        |         |