

日付: 2021/4/13

車両情報シート

No	管理番号	27487	形状	ダンプ(Lゲート)
	車名	日野	通称名	プロフィア
	型式	2PG-FS1AGA	車台番号	FS1AG-104xxx

基本情報	年式	令和2(2020) 年 11 月		
	エンジン型式	A09C		
	排気量	8,860 cc		
	馬力	380 ps		
	最大積載量	8,500 kg		
	車検	有 [令和3年 11月 18日]		
	積載クラス	大型		
	車体 長さ	車検証	7670 mm	実測 mm
	車体 幅	車検証	2490 mm	実測 mm
	車体 高さ	車検証	3390 mm	実測 mm

* 実測は車検証寸法と大きく異なる場合のみ

車両情報	走行km	1 千km [実走]		
	タコグラフ	有 [別体] (令和2年 7 月)		
	シフト	MT	7 速	セミATの場合⇒ [] 他 ()
	ペダル数	3		
	ターボ	有		
	ブレーキ	AOH [ドラム]		
	ABS	有		
	補助ブレーキ	有 [リターダ] リターダの場合⇒ [永久磁石]		
	エアサス	無 []		
	速度抑制装置	有		
	PM装置	有		
	燃料タンク	200 L +	L +	L
	燃料	軽油 []		
	アドブルー使用	有		
	駆動方式	6×4		
小型形状	←大型の場合は空欄			

装備類	ヘッドライト	LED		
	フォグラмп	有		
	キャブ幅	標準		
	キャブルーフ	標準		
	キャブグレード	標準		
	ベッド	有		
	エアコン	有 [オート]		
	エアバッグ	有		
	パワーウィンドウ	有		
	集中ドアロック	有		
	格納ミラー	有		
	電動ミラー	無		
	オーディオ	有 [純正] [ラジオ . .]		
	ETC	無		
	バックカメラ	無 []		
	オートクルーズ	有		
	坂道発進補助装置	有		
	その他装備			

①入庫確認 車両業務	②営業 支店長	③HP掲載 営業支援G

ダンプ・ダンプ(土砂禁)・クレーン付ダンプ

上物情報1 (ボデー)	メーカー	新明和 []		
	型式	DRF11-02SC		
	製造番号[年式]	10910xxx [年 月]		
	内寸法 長	4750 mm		
	内寸法 幅	2120 mm		
	内寸法 高	480 mm		
	床厚み	6 mm 二重張 [無]		
	ボデー材質1	鉄		
	ボデー材質2			
	リアゲート	Lゲート		
	リアゲート水密	無		
	コボレーション	有 [シート] ()		
	底形状	角底		
形状(小型)				
載替	無			
その他情報				

上物情報2 (クレーン)	メーカー	[]		
	型式	[]		
	製造番号[年式]	[年 月]		
	吊荷重	[]		
	クレーン段数	[]		
	操作	[]		
	フックイン	[]		
	リアジャッキ	[]		
	載替	[]		
	その他情報	[]		

上物情報3 (ゲート)	形状	[] *跳上の場合⇒ []		
	メーカー	[]		
	型式	[]		
	製造番号	[]		
	寸法(外寸)	幅:	mm	高: mm
	ストッパー寸法	幅:	mm	高: mm
その他情報	[]			

車両チェックシート

管理番号	27487	形状	ダンプ(レゲート)
車名	日野	通称名	プロフィア
型式	2PG-FS1AGA	車台番号	FS1AG-104xxx

日付:

ダンプ・ダンプ(土砂禁)・クレーン付ダンプ

項目	内容	点検項目	点検結果	対応	
エンジン	エンジン	液量	○		
		エンジンオイル	漏れ	○	
			汚れ	○	
			水混入	○	
			異音・振動	○	
	ターボ	油漏れ	○		
		異音	○		
		配管	○		
	ブローバイ・排圧		○		
	燃料・噴射ポンプ	漏れ	○		
		噴け不良	○		
	ファンベルト	緩み・鳴き	○		
	冷却水	液量	○		
		ウォーターポンプ	漏れ	○	
			汚れ	○	
			ホース損傷	○	
	マフラー	水温	○		
		取付	○		
排ガス・触媒装置		腐食	○		
	詰まり	○			
	黒煙・白煙	○			
報告欄					

項目	内容	点検項目	点検結果	対応	
制動装置・その他	ブレーキ	効き具合	○		
		ABS	○		
		エアマスター	不良・油漏		
		駐車ブレーキ	効き具合	○	
		坂道発進装置		○	
エア・コンプレッサ		漏れ	○		
		不良	○		
報告欄					

項目	内容	点検項目	点検結果	対応	
かじ取り装置 足廻り	ハンドル	遊び	○		
		ガタ・異音	○		
	ギアボックス	油漏れ	○		
		パワーステアリング	損傷	○	
	リーフスプリング	油漏れ	○		
		異音	○		
	エアサス	損傷	○		
		エア漏れ	○		
	報告欄		作動不良		

項目	内容	点検項目	点検結果	対応	
上物関係	ダンプ作動	ホイスト	○		
		作動油 量・漏れ	○		
		曲がり・ねじれ	○		
		その他 損傷	○		
		クレーン作動			
		作動油・量・漏れ			
		ラジコン操作			
		フックイン作動			
		ワイヤー			
		その他 損傷			
報告欄	上記項目状況など記入				

項目	内容	点検項目	点検結果	対応	
ミッション・動力伝達装置	ミッション	ギア鳴り	○		
		ギア抜け	○		
		オイル漏れ	○		
		異音・振動	○		
		クラッチ	すべり	○	
		切れ不良	○		
		切れ位置	○		
		異音	○		
	クラッチ マスターオイル	漏れ	○		
	デファレンシャル	油漏れ	○		
		異音	○		
	プロペラドライブシャフト	異音	○		
	PTO	ガタ	○		
		作動不良	○		
		オイル漏れ	○		
	ガタ・異音	○			
	報告欄				

項目	内容	点検項目	点検結果	対応		
電装関係(外装)	ヘッドライト	フォグラブ	○			
		ウインカー	○			
		ストップランプ	○			
		車幅灯(マーカー)	○			
		車高灯	○			
		作業灯・庫内灯	○			
		ナンバー灯	○			
		電装関係(内装)	ワイパー	パワーウインドウ	○	
				集中ドアロック	○	
				格納ミラー	○	
電動ミラー	○					
電装関係(バッテリー)	セルモータ	ホーン	○			
		ラジオ・オーディオ	○			
		バックアイカメラ	○			
		計器類 点灯状態	○			
		ルームランプ	○			
		セルモータ	○			
		バッテリー(ターミナル)	○			
		オルタネータ(ダイナモ)	○			
		エアコン	コンプレッサ	風量	○	
				ガス	○	
インジケータ(警告)ランプ点灯		○				
その他報告欄						

タイヤ [残りmm表示]					
FF		14.5	14.5		
FR		(1 A)	(1 A)		
RF					
RR		14.5	14.5	14.5	14.5
		(1 A)	(1 A)	(1 A)	(1 A)
	スペア	14.5			
		(1 A)	()		
・タイヤサイズ	F 11R22.5				
	R 11R22.5				
・タイヤパターン	1 タテ溝 ・ 2 ミックス ・ 3 スタッドレス ・ 4 その他				
	* 各タイヤのタイヤパターンを()に記入				
・ホイール	A 鉄 ・ B アルミ ・ C 鉄(メッキ)				
	* 各タイヤのホイールを()に記入				
・状態	I 異常磨耗 ・ ロ 損傷 ・ ハ 亀裂など()に記入				
	* ない場合は記載不要				

点検結果: ○:良好 △:継続的な点検が必要 ×:要修理・交換
 対応: R: 修理 P: 交換 S: 清掃 O: 給油(水)

項目	有無	対応
装備類		
スベアキー キャブ	有	
スベアキー 燃料タンク	有	
スベアキー 上物	無	
キーレス	無	
取扱説明書	有	
整備記録簿	有	
カーテン	有	
フロアマット	有	
工具	有	
ジャッキ	有	

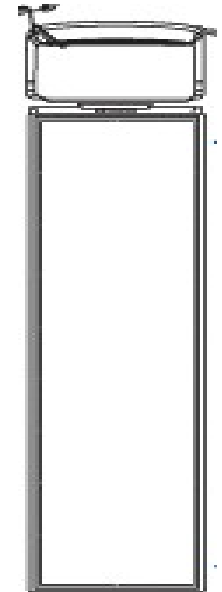
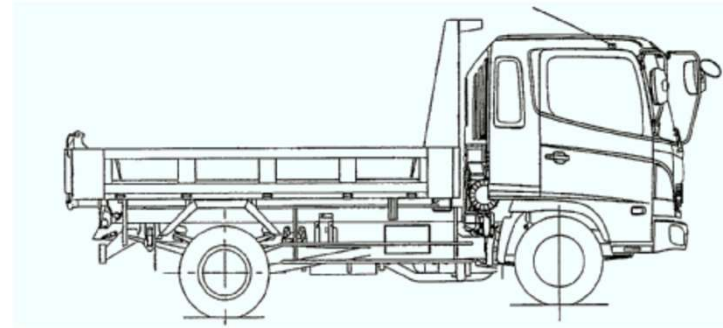
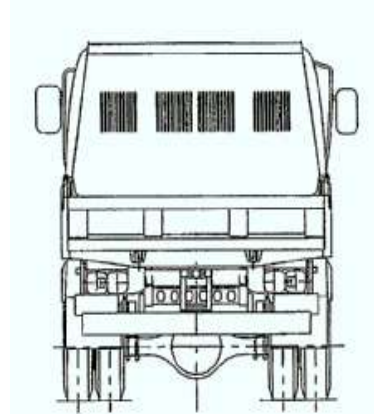
車両チェックシート

管理番号	27487	形状	ダンプ(Lゲート)
車名	日野	通称名	プロフィア
型式	2PG-FS1AGA	車台番号	FS1AG-104xxx

日付:

ダンプ・ダンプ(土砂禁)・クレーン付ダンプ

外装状態



記号	A	B	C	S	U	W	H	M
意味	スリ傷	板金	腐	サビ	凸凹曲	波	穴	跡

キャブ内装	外装		点検者 報告欄
シート破れ	無	キャブ修復暦	
破損	無 ()	キャブ・コーションプレート	
スイッチ類	良好 ()	フロントガラス状態	
汚れ	無	傷の程度 [] ()	
欠品	無 ()	シャーシ サビ	
その他		フレーム曲がり・修復暦	
		ボデー修復暦	