

日付: 2021/3/5

車両情報シート

No	管理番号	27494	形状	スライドダンプ
	車名	日野	通称名	デュトロ
	型式	KK-XZU311T	車台番号	XZU3110002xxx

基本情報	年式	平成15(2003)	年	8	月
	エンジン型式	S05D			
	排気量	4,890 cc			
	馬力	140 ps			
	最大積載量	3,000 kg			
	車検	抹消 [年 月 日]			
	積載クラス	小型(5t超)			
	車体長さ	車検証	4690 mm	実測	mm
	車体幅	車検証	1690 mm	実測	mm
	車体高さ	車検証	1980 mm	実測	mm

* 実測は車検証寸法と大きく異なる場合のみ

車両情報	走行km	297 千km [実走]			
	タコグラフ	無 [] (年 月)			
	シフト	MT	5 速	セミATの場合⇒ [] 他 ()	
	ペダル数	3			
	ターボ	有			
	ブレーキ	VAC [ディスク]			
	ABS	有			
	補助ブレーキ	有 [排気B] リターダの場合⇒ []			
	エアサス	無 []			
	速度抑制装置	無			
	PM装置	無			
	燃料タンク	80	L +	L +	L
	燃料	軽油 []			
	アドブルー使用	無			
	駆動方式	4×2			
	小型形状	全低床 ←大型の場合は空欄			

装備類	ヘッドライト	ハロゲン			
	フォグランプ	有			
	キャブ幅	標準			
	キャブルーフ	標準			
	キャブグレード	標準			
	ベッド	無			
	エアコン	有 [マニュアル]			
	エアバッグ	有			
	パワーウィンドウ	有			
	集中ドアロック	無			
	格納ミラー	有			
	電動ミラー	無			
	オーディオ	有 [純正] [ラジオ . .]			
	ETC	無			
	バックカメラ	無 []			
オートクルーズ	無				
坂道発進補助装置	有				
その他装備	社外:ナビ				

①入庫確認 車両業務	②営業 支店長	③HP掲載 営業支援G

ダンプ・ダンプ(土砂禁)・クレーン付ダンプ

上物情報1 (ボデー)	メーカー	花見台 []		
	型式	20206		
	製造番号[年式]	30384 [年 月]		
	内寸法 長	3130	mm	
	内寸法 幅	1610	mm	
	内寸法 高	320	mm	
	床厚み	6	mm	二重張 [無]
	ボデー材質1	鉄		
	ボデー材質2			
	リアゲート	下開		
	リアゲート水密	無		
	コブレーション	有 [シート] ()		
	底形状	角底		
形状(小型)	標準			
載替				
その他情報				

上物情報2 (クレーン)	メーカー	[]		
	型式	[]		
	製造番号[年式]	[年 月]		
	吊荷重	[]		
	クレーン段数			
	操作			
	フックイン			
	リアジャッキ			
	載替			
	その他情報			

上物情報3 (ゲート)	形状	[] *跳上の場合⇒ []		
	メーカー	[]		
	型式			
	製造番号			
	寸法(外寸)	幅:	mm	高: mm
	ストッパー寸法	幅:	mm	高: mm
その他情報				

車両チェックシート

管理番号	27494	形状	スライドダンプ
車名	日野	通称名	デュトロ
型式	KK-XZU311T	車台番号	XZU3110002xxx

日付:

ダンプ・ダンプ(土砂禁)・クレーン付ダンプ

項目	内容	点検項目	点検結果	対応	
エンジン	エンジン	液量	△		
		エンジンオイル	漏れ	△	
		汚れ	△		
		水混入	△		
		異音・振動	△		
	ターボ	油漏れ	○		
		異音	○		
		配管	○		
	ブローバイ・排圧		○		
	燃料・噴射ポンプ	漏れ	○		
		噴け不良	○		
	ファンベルト	緩み・鳴き	○		
	冷却水	液量	○		
		ウォーターポンプ	漏れ	○	
			汚れ	○	
			ホース損傷	○	
	マフラー	取付	○		
		排ガス・触媒装置	腐食	○	
詰まり	○				
黒煙・白煙	○				
報告欄					

項目	内容	点検項目	点検結果	対応
制動装置・その他	ブレーキ	効き具合	○	
		ABS	○	
		エアマスター	不良・油漏	
		駐車ブレーキ	効き具合	○
		坂道発進装置		○
エア・コンプレッサ		漏れ		
		不良		
報告欄				

項目	内容	点検項目	点検結果	対応
かじ取り装置 足廻り	ハンドル	遊び	○	
		ガタ・異音	○	
	ギアボックス	油漏れ	○	
		パワーステアリング	損傷	○
	リーフスプリング	油漏れ	○	
		異音	○	
	エアサス	損傷	○	
		エア漏れ		
	作動不良			
	報告欄			

項目	内容	点検項目	点検結果	対応
上物関係	ダンプ作動	クレーン作動	○	
		ホイスト	○	
		作動油 量・漏れ	○	
		曲がり・ねじれ	○	
		その他 損傷	○	
		クレーン作動		
		作動油・量・漏れ		
		ラジコン操作		
		フックイン作動		
		ワイヤー		
その他 損傷				
報告欄 上記項目状況など記入				

項目	内容	点検項目	点検結果	対応	
ミッション・動力伝達装置	ミッション	ギア鳴り	○		
		ギア抜け	○		
		オイル漏れ	○		
		異音・振動	○		
		クラッチ	すべり	○	
	クラッチ	切れ不良	○		
		切れ位置	○		
		異音	○		
	クラッチ マスターオイル	漏れ	○		
	デファレンシャル	油漏れ	○		
		異音	○		
	プロペラドライブシャフト	異音	○		
		ガタ	○		
	PTO	作動不良	○		
		オイル漏れ	○		
		ガタ・異音	○		
	報告欄				

項目	内容	点検項目	点検結果	対応
電装関係(外装)	ヘッドライト	フォグランプ	○	
		ウインカー	○	
		ストップランプ	○	
		車幅灯(マーカー)		
		車高灯		
		作業灯・庫内灯		
		ナンバー灯	○	
		ワイパー	○	
		パワーウインドウ	○	
		集中ドアロック		
電装関係(内装)	ワイパー	格納ミラー	○	
		電動ミラー		
		ホーン	○	
		ラジオ・オーディオ	○	
		バックアイカメラ		
		計器類 点灯状態	○	
		ルームランプ	○	
		セルモータ	○	
		バッテリー(ターミナル)	○	
		オルタネータ(ダイナモ)	○	
エアコン	コンプレッサー	風量	○	
		ガス	○	
		インジケータ(警告)ランプ点灯	○	
その他報告欄	運転席側キーシリンダー違い 助手席側のみ開閉可能			

タイヤ
[残りmm表示]

FF		9	9	
FR	(1 A)	(1 A)		
RF	6	4	5	4
RR	(1 A)	(1 A)	(1 A)	(1 A)
スペア		2		

・ タイヤサイズ F 195/85R 16
R 195/85R 16

・ タイヤパターン 1 タテ溝 ・ 2 ミックス ・ 3 スタッドレス ・ 4 その他
* 各タイヤのタイヤパターンを()に記入

・ ホイール A 鉄 ・ B アルミ ・ C 鉄(メッキ)
* 各タイヤのホイールを()に記入

・ 状態 I 異常磨耗 ・ ロ 損傷 ・ ハ 亀裂など()に記入
* ない場合は記載不要

点検結果: ○:良好 △:継続的な点検が必要 ×:要修理・交換
対応: R: 修理 P: 交換 S: 清掃 O: 給油(水)

項目	有無	対応
装備類		
スベアキー キャブ	無	
スベアキー 燃料タンク	無	
スベアキー 上物	無	
キーレス	無	
取扱説明書	無	
整備記録簿	無	
カーテン	無	
フロアマット	有	
工具	有	
ジャッキ	無	

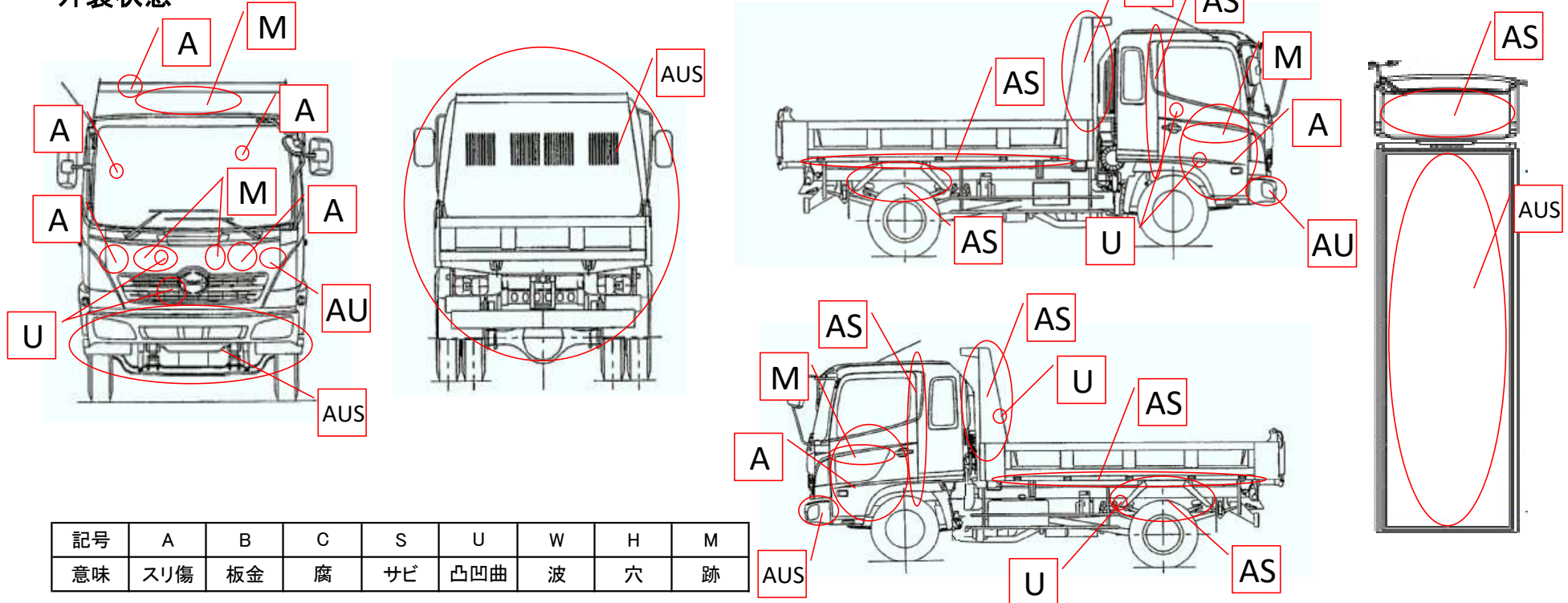
車両チェックシート

管理番号	27494	形状	スライドダンプ
車名	日野	通称名	デュトロ
型式	KK-XZU311T	車台番号	XZU3110002xxx

日付:

ダンプ・ダンプ(土砂禁)・クレーン付ダンプ

外装状態



記号	A	B	C	S	U	W	H	M
意味	スリ傷	板金	腐	サビ	凸凹曲	波	穴	跡

キャブ内装	外装		点検者 報告欄
シート破れ	有	キャブ修復暦	
破損	有 (グローブボックスカバー欠)	キャブ・コーションプレート	
スイッチ類	良好 ()	フロントガラス状態	
汚れ	多い	傷の程度 [飛石] ()	
欠品	無 ()	シャーシ サビ	
その他		フレーム曲がり・修復暦	
		ボデー修復暦	