

車両情報シート

No	管理番号	27503	形状	塵芥車
	車名	日野	通称名	デュトロ
	型式	TKG-XZU600X	車台番号	XZU600-0002xxx

基本情報	年式	平成24 (2012)	年	10	月	
	エンジン型式	N04C				
	排気量	4,000 cc				
	馬力	150 ps				
	最大積載量	2,000 kg				
	車検	抹消	[	年	月	日]
	積載クラス	小型(5t超)				
	車体 長さ	車検証	5390 mm	実測	mm	
	車体 幅	車検証	1850 mm	実測	mm	
	車体 高さ	車検証	2250 mm	実測	mm	

\* 実測は車検証寸法と大きく異なる場合のみ

車両情報	走行km	185 千km	[	実走	]				
	タコグラフ	無	[		年	月]			
	シフト	AT	速	セミATの場合⇒	[		他( )		
	ペダル数	2							
	ターボ	有							
	ブレーキ	VAC	[	ディスク	]				
	ABS	有							
	補助ブレーキ	有	[	排気B	]	リターダの場合⇒	[		]
	エアサス	無	[		]				
	速度抑制装置	無							
	PM装置	有							
	燃料タンク	72	L +	L +	L				
	燃料	軽油	[		]				
	アドブルー使用	無							
	駆動方式	4×2							
小型形状	全低床	←大型の場合は空欄							

装備類	ヘッドライト	ハロゲン						
	フォグランプ	有						
	キャブ幅	標準						
	キャブルーフ	標準						
	キャブグレード	標準						
	ベッド	無						
	エアコン	有 [	マニュアル]					
	エアバッグ	有						
	パワーウィンドウ	有						
	集中ドアロック	有						
	格納ミラー	有						
	電動ミラー	有						
	オーディオ	有 [	純正]	[	ラジオ	・	・	]
	ETC	有						
	バックカメラ	有 [	カラー]					
	オートクルーズ	無						
	坂道発進補助装置	無						
	その他装備	ドライブレコーダー						

①入庫確認 車両業務	②営業 支店長	③HP掲載 営業支援G

日付: 2021/1/7

塵芥車

上物情報1 (ボデー)	メーカー	富士重工	[		]	
	型式	LP420				
	製造番号[年式]	2090225	[		年	月]
	方式	プレス式	*その他→ ( )			
	容積	4.2	m3			
	反転装置	無				
	スケール	無				
	載替	無				
その他情報						

車両チェックシート

管理番号	27503	形状	塵芥車
車名	日野	通称名	デュトロ
型式	TKG-XZU600X	車台番号	XZU600-0002xxx

日付:

塵芥車

項目	内容	点検項目	点検結果	対応	
エンジン	エンジン	液量	○		
		エンジンオイル	漏れ	○	
		汚れ	○		
		水混入	○		
		異音・振動	○		
	ターボ	油漏れ	○		
		異音	○		
		配管	○		
	ブローバイ・排圧		○		
	燃料・噴射ポンプ	漏れ	○		
		噴け不良	○		
	ファンベルト	緩み・鳴き	○		
	冷却水	液量	○		
		ウォーターポンプ	漏れ	○	
	マフラー	汚れ	○		
		ホース損傷	○		
		水温	○		
		取付	○		
排ガス・触媒装置	腐食	○			
	詰まり	○			
	黒煙・白煙	○			
報告欄					

項目	内容	点検項目	点検結果	対応	
制動装置・その他	ブレーキ	効き具合	○		
		ABS	○		
		エアマスター	不良・油漏		
		駐車ブレーキ	効き具合	○	
		坂道発進装置			
エア・コンプレッサ		漏れ			
		不良			
報告欄					

項目	内容	点検項目	点検結果	対応
かじ取り装置 足廻り	ハンドル	遊び	○	
		ガタ・異音	○	
	ギアボックス	油漏れ	○	
		パワーステアリング	損傷	○
	リーフスプリング	油漏れ	○	
		異音	○	
	エアサス	損傷	○	
		エア漏れ		
	作動不良			
	報告欄			

項目	内容	点検項目	点検結果	対応
上物関係	作動		○	
		スイッチ類	○	
		油圧漏れ	○	
		その他 損傷	○	
報告欄 上記項目状況など記入				

項目	内容	点検項目	点検結果	対応	
ミッション・動力伝達装置	ミッション	ギア鳴り			
		ギア抜け			
		オイル漏れ			
		異音・振動			
		クラッチ	すべり		
	クラッチ マスターオイル	切れ不良			
		切れ位置			
		異音			
	デファレンシャル	漏れ			
		異音	○		
	プロペラドライブシャフト	異音	○		
		ガタ	○		
	PTO	作動不良	○		
		オイル漏れ	○		
		ガタ・異音	○		
	報告欄				

項目	内容	点検項目	点検結果	対応		
電装関係(外装)	ヘッドライト		○			
		フォグラブ	○			
		ウインカー	○			
		ストップランプ	○			
		車幅灯(マーカー)	○			
		車高灯				
		作業灯・庫内灯				
		ナンバー灯	○			
		電装関係(内装)	ワイパー		○	
				パワーウインドウ	○	
集中ドアロック	○					
格納ミラー	○					
電動ミラー	○					
ホーン	○					
ラジオ・オーディオ	○					
バックアイカメラ	○					
計器類 点灯状態	○					
ルームランプ	○					
電装関係(バッテリー)	セルモータ		○			
		バッテリー(ターミナル)	○			
		オルタネータ(ダイナモ)	○			
エアコン	コンプレッサ		○			
		風量	○			
		ガス	○			
インジケータ(警告)ランプ点灯		○				
その他報告欄						

タイヤ  
[残りmm表示]

FF		6	6	
FR	( 1 A )	( 1 A )		
RF				
RR	5	6	7	5
	( 1 A )	( 1 A )	( 1 A )	( 1 A )
スペア				

・ タイヤサイズ F 205/85R 16  
R 205/85R 16

・ タイヤパターン 1 タテ溝 ・ 2 ミックス ・ 3 スタッドレス ・ 4 その他  
\* 各タイヤのタイヤパターンを( )に記入

・ ホイール A 鉄 ・ B アルミ ・ C 鉄(メッキ)  
\* 各タイヤのホイールを( )に記入

・ 状態 I 異常磨耗 ・ ロ 損傷 ・ ハ 亀裂など( )に記入  
\* ない場合は記載不要

点検結果: ○:良好 △:継続的な点検が必要 ×:要修理・交換  
対応: R: 修理 P: 交換 S: 清掃 O: 給油(水)

項目	有無	対応
スベアキー キャブ	有	
スベアキー 燃料タンク	有	
スベアキー 上物	無	
キーレス	無	
取扱説明書	有	
整備記録簿	有	
カーテン	無	
フロアマット	有	
工具	有	
ジャッキ	有	

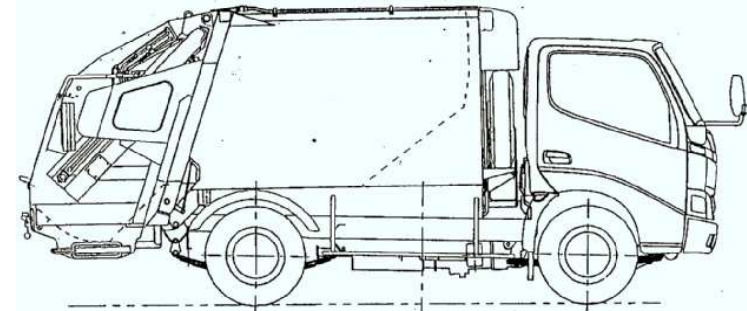
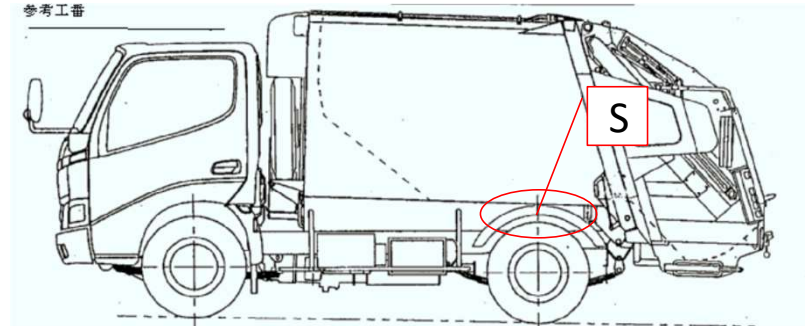
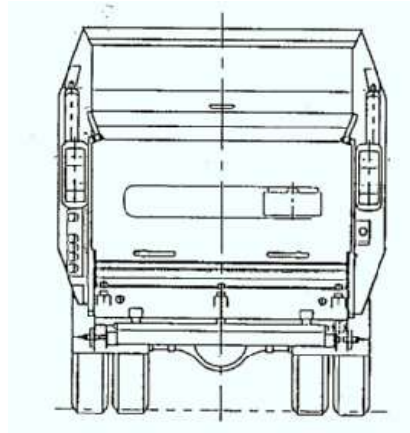
# 車両チェックシート

管理番号	27503	形状	塵芥車
車名	日野	通称名	デュトロ
型式	TKG-XZU600X	車台番号	XZU600-0002xxx

日付:

塵芥車

## 外装状態



記号	A	B	C	S	U	W	H	M
意味	スリ傷	板金	腐	サビ	凸凹曲	波	穴	跡

キャブ内装	外装		点検者 報告欄
シート破れ	無	キャブ修復暦	
破損	無 ( )	キャブ・コーションプレート	
スイッチ類	良好 ( )	フロントガラス状態	
汚れ	少ない		
欠品	有 ( センターコンソールボックス欠 )	シャーシ サビ	
その他		フレーム曲がり・修復暦	
		ボデー修復暦	