

車両情報シート

No	管理番号	27504	形状	塵芥車
	車名	日野	通称名	デュトロ
	型式	TKG-XZU600E	車台番号	XZU600-0003xxx

基本情報	年式	平成24 (2012) 年 11 月
	エンジン型式	N04C
	排気量	4,000 cc
	馬力	150 ps
	最大積載量	2,550 kg
	車検	抹消 [年 月 日]
	積載クラス	小型(5t超)
	車体 長さ	車検証 5250 mm 実測 mm
	車体 幅	車検証 1890 mm 実測 mm
	車体 高さ	車検証 2230 mm 実測 mm

* 実測は車検証寸法と大きく異なる場合のみ

車両情報	走行km	168 千km [実走]
	タコグラフ	無 [] (年 月)
	シフト	AT 速 セミATの場合⇒ [] 他 ()
	ペダル数	2
	ターボ	有
	ブレーキ	VAC [ディスク]
	ABS	有
	補助ブレーキ	有 [排気B] リターダの場合⇒ []
	エアサス	無 []
	速度抑制装置	無
	PM装置	有
	燃料タンク	72 L + L + L
	燃料	軽油 []
	アドブルー使用	無
	駆動方式	4×2
	小型形状	高床 ←大型の場合は空欄

装備類	ヘッドライト	ハロゲン
	フォグランプ	有
	キャブ幅	標準
	キャブルーフ	標準
	キャブグレード	標準
	ベッド	無
	エアコン	有 [マニュアル]
	エアバッグ	有
	パワーウィンドウ	有
	集中ドアロック	有
	格納ミラー	有
	電動ミラー	有
	オーディオ	有 [純正] [ラジオ . .]
	ETC	有
	バックカメラ	有 [カラー]
	オートクルーズ	無
	坂道発進補助装置	無
	その他装備	ドライブレコーダー

①入庫確認 車両業務	②営業 支店長	③HP掲載 営業支援G

日付: 2021/1/8

塵芥車

上物情報1 (ボデー)	メーカー	富士重工 []
	型式	LP581
	製造番号[年式]	209047 [年 月]
	方式	巻込式 *その他→ ()
	容積	5.1 m3
	反転装置	無
	スケール	無
	載替	無
その他情報		

車両チェックシート

管理番号	27504	形状	塵芥車
車名	日野	通称名	デュトロ
型式	TKG-XZU600E	車台番号	XZU600-0003xxx

日付:

塵芥車

項目	内容	点検項目	点検結果	対応	
エンジン	エンジン	液量	○		
		エンジンオイル	漏れ	○	
		汚れ	○		
		水混入	○		
		異音・振動	○		
	ターボ	油漏れ	○		
		異音	○		
		配管	○		
	ブローバイ・排圧		○		
	燃料・噴射ポンプ	漏れ	○		
		噴け不良	○		
	ファンベルト	緩み・鳴き	○		
	冷却水	液量	○		
		ウォーターポンプ	漏れ	○	
		汚れ	○		
		ホース損傷	○		
		水温	○		
	マフラー	取付	○		
排ガス・触媒装置		腐食	○		
		詰まり	○		
		黒煙・白煙	○		
報告欄					

項目	内容	点検項目	点検結果	対応	
制動装置・その他	ブレーキ	効き具合	○		
		ABS	○		
		エアマスター	不良・油漏		
		駐車ブレーキ	効き具合	○	
		坂道発進装置			
エア・コンプレッサ		漏れ			
		不良			
報告欄					

項目	内容	点検項目	点検結果	対応	
かじ取り装置 足廻り	ハンドル	遊び	○		
		ガタ・異音	○		
	ギアボックス	油漏れ	○		
		パワーステアリング	損傷	○	
	リーフスプリング	油漏れ	○		
		異音	○		
	エアサス	損傷	○		
		エア漏れ			
			作動不良		
	報告欄				

項目	内容	点検項目	点検結果	対応
上物関係	作動		○	
			○	
			○	
			○	
			○	
報告欄 上記項目状況など記入				

項目	内容	点検項目	点検結果	対応	
ミッション・動力伝達装置	ミッション	ギア鳴り			
		ギア抜け			
		オイル漏れ			
		異音・振動			
		クラッチ	すべり		
		切れ不良			
		切れ位置			
		異音			
	クラッチ マスターオイル	漏れ			
	デファレンシャル	油漏れ	○		
		異音	○		
	プロペラドライブシャフト	異音	○		
		ガタ	○		
	PTO	作動不良	○		
		オイル漏れ	○		
			ガタ・異音	○	
	報告欄				

項目	内容	点検項目	点検結果	対応
電装関係(外装)	ヘッドライト		○	
			○	
			○	
			○	
			○	
			○	
			○	
			○	
			○	
			○	
電装関係(内装)	ワイパー		○	
			○	
			○	
			○	
			○	
			○	
			○	
			○	
			○	
			○	
電装関係(バッテリー)	セルモータ		○	
			○	
			○	
エアコン	コンプレッサ		○	
			○	
			○	
インジケータ(警告)ランプ点灯		○		
		○		
その他報告欄				

タイヤ
[残りmm表示]

FF		7	6	
FR	(1 A)	(1 A)	(1 A)	
RF		5	6	5
RR	(1 A)	(1 A)	(1 A)	(1 A)
		スペア		

・ タイヤサイズ F 205/85R 16
R 205/85R 16

・ タイヤパターン 1 タテ溝 ・ 2 ミックス ・ 3 スタッドレス ・ 4 その他
* 各タイヤのタイヤパターンを()に記入

・ ホイール A 鉄 ・ B アルミ ・ C 鉄(メッキ)
* 各タイヤのホイールを()に記入

・ 状態 I 異常磨耗 ・ ロ 損傷 ・ ハ 亀裂など()に記入
* ない場合は記載不要

点検結果: ○:良好 △:継続的な点検が必要 ×:要修理・交換
対応: R: 修理 P: 交換 S: 清掃 O: 給油(水)

項目	有無	対応
装備類		
スベアキー キャブ	有	
スベアキー 燃料タンク	有	
スベアキー 上物	無	
キーレス	無	
取扱説明書	有	
整備記録簿	有	
カーテン	無	
フロアマット	有	
工具	有	
ジャッキ	有	

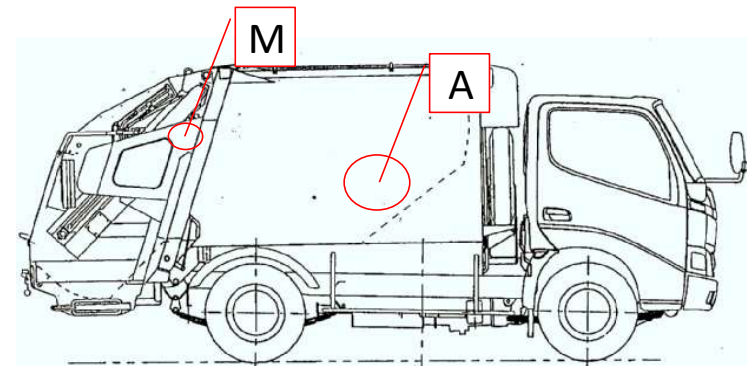
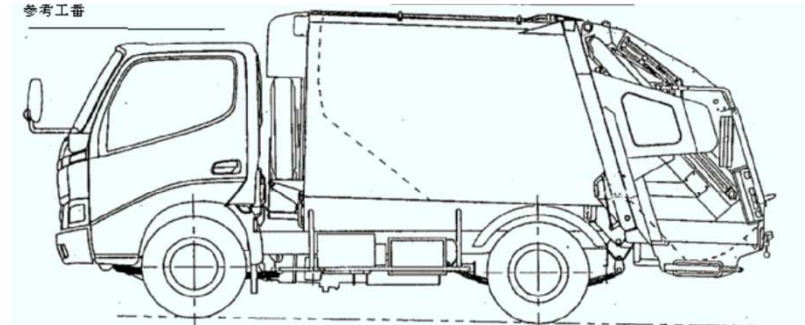
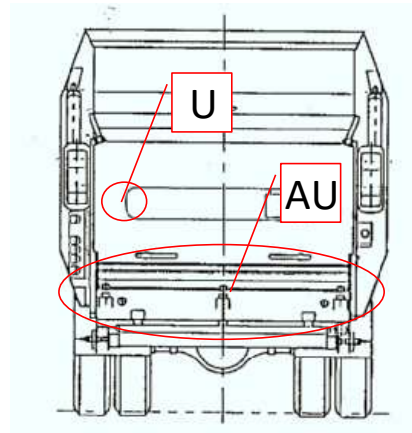
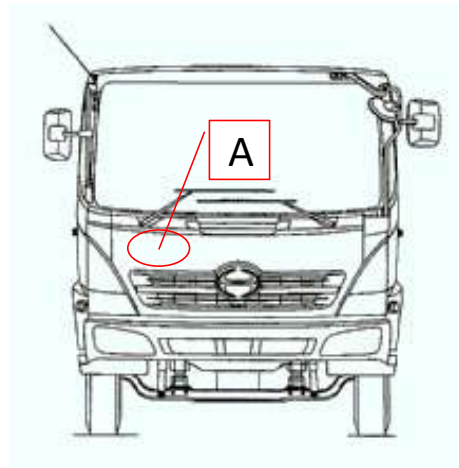
車両チェックシート

管理番号	27504	形状	塵芥車
車名	日野	通称名	デュトロ
型式	TKG-XZU600E	車台番号	XZU600-0003xxx

日付:

塵芥車

外装状態



記号	A	B	C	S	U	W	H	M
意味	スリ傷	板金	腐	サビ	凸凹曲	波	穴	跡

キャブ内装	外装		点検者 報告欄
シート破れ	有	キャブ修復暦	無 ()
破損	無 ()	キャブ・コーションプレート	有 ()
スイッチ類	良好 ()	フロントガラス状態	良好 [] ()
汚れ	中		傷の程度 [] ()
欠品	有 (センターコンソールボックス欠)	シャーシ サビ	小 ()
その他		フレーム曲がり・修復暦	無 ()
		ボデー修復暦	無 ()