

車両情報シート

No	管理番号	27656	形状	トラクタ
	車名	日野	通称名	プロフィア
	型式	LDG-SS1EKAA	車台番号	SS1EKA-10xxx

基本情報	年式	平成23(2011) 年 5 月		
	エンジン型式	E13C		
	排気量	12,910 cc		
	馬力	480 ps		
	最大積載量	17,700 kg		
	車検	有 [令和3年 5月 9日]		
	積載クラス	トラクタ		
	車体 長さ	車検証	6870 mm	実測 mm
	車体 幅	車検証	2500 mm	実測 mm
	車体 高さ	車検証	2980 mm	実測 mm

* 実測は車検証寸法と大きく異なる場合のみ

車両情報	走行km	400 千km [実走]		
	タコグラフ	無 [] (年 月)		
	シフト	AT	速 セミATの場合⇒ [] 他 ()	
	ペダル数	2		
	ターボ	有		
	ブレーキ	AOH [ドラム]		
	ABS	有		
	補助ブレーキ	有 [リターダ] リターダの場合⇒ [流体式]		
	エアサス	無 []		
	速度抑制装置	有		
	PM装置	無		
	燃料タンク	390 L + 200 L + L		
	燃料	軽油 []		
	アドブルー使用	有		
	駆動方式	6×4		
	小型形状	←大型の場合は空欄		

装備類	ヘッドライト	ディスチャージ		
	フォグランプ	有		
	キャブ幅	標準		
	キャブルーフ	標準		
	キャブグレード	標準		
	ベッド	有		
	エアコン	有 [オート]		
	エアバッグ	有		
	パワーウィンドウ	有		
	集中ドアロック	有		
	格納ミラー	有		
	電動ミラー	有		
	オーディオ	有 [純正] [ラジオ ・ CD ・]		
	ETC	無		
	バックカメラ	無 []		
	オートクルーズ	有		
	坂道発進補助装置	無		
	その他装備			

①入庫確認 車両業務	②営業 支店長	③HP掲載 営業支援G

1
日付: 2021/1/27
トラクタ

上物情報1 (ボデー)	カブラ形状	ツイン	
	メーカー	その他 [ソーシン]	
	型式	U-22-A	
	製造番号[年式]	D8-27512 [年 月]	
	載替	無	
	その他情報		

上物情報2 (クレーン)	メーカー	[]	
	型式	[]	
	製造番号[年式]	[年 月]	
	吊荷重	[]	
	クレーン段数	[]	
	操作	[]	
	フックイン	[]	
	リアジャッキ	[]	
載替	[]		
その他情報			

車両チェックシート

管理番号	27656	形状	トラクタ
車名	日野	通称名	プロフィア
型式	LDG-SS1EKAA	車台番号	SS1EKA-10xxx

日付: 2021/1/27

トラクタ

項目	内容	点検項目	点検結果	対応	
エンジン	エンジン	液量	○		
		エンジンオイル	漏れ	○	
			汚れ	○	
			水混入	○	
			異音・振動	○	
	ターボ	油漏れ	○		
		異音	○		
		配管	○		
	ブローバイ・排圧		○		
	燃料・噴射ポンプ	漏れ	○		
		噴け不良	○		
	ファンベルト	緩み・鳴き	○		
	冷却水	液量	○		
		ウォーターポンプ	漏れ	○	
	ウォーターポンプ	汚れ	△		
		ホース損傷	○		
		水温	○		
		マフラー	取付	○	
排ガス・触媒装置	腐食	○			
	詰まり	○			
	黒煙・白煙	○			
報告欄					

項目	内容	点検項目	点検結果	対応
制動装置・その他	ブレーキ	効き具合	○	
		ABS	○	
		エアマスター	不良・油漏	
		駐車ブレーキ	効き具合	○
		坂道発進装置		
エア・コンプレッサ		漏れ	○	
		不良	○	
報告欄	エア漏れ有			

項目	内容	点検項目	点検結果	対応	
かじ取り装置 足廻り	ハンドル	遊び	○		
		ガタ・異音	○		
	ギアボックス	油漏れ	○		
		パワーステアリング	損傷	○	
	リーフスプリング	油漏れ	○		
		異音	○		
	エアサス	損傷	○		
		エア漏れ			
	報告欄		作動不良		

項目	内容	点検項目	点検結果	対応
上物関係	カブラ損傷		○	
		連結配管ホース類	○	
		スロープガイド	○	
		その他損傷	○	
報告欄 上記項目状況など記入				

項目	内容	点検項目	点検結果	対応	
ミッション・動力伝達装置	ミッション	ギア鳴り	○		
		ギア抜け	○		
		オイル漏れ	○		
		異音・振動	○		
		クラッチ	すべり		
	クラッチ	切れ不良			
		切れ位置			
		異音			
	クラッチ マスターオイル	漏れ			
	デファレンシャル	油漏れ	○		
	フロベラドライブシャフト	異音	○		
		ガタ	○		
	PTO	作動不良			
		オイル漏れ			
		ガタ・異音			
	報告欄				

項目	内容	点検項目	点検結果	対応		
電装関係(外装)	ヘッドライト		○			
		フォグランプ	○			
		ウインカー	○			
		ストップランプ	○			
		車幅灯(マーカー)	○			
		車高灯				
		作業灯・庫内灯	○			
		ナンバー灯	○			
		電装関係(内装)	ワイパー		○	
				パワーウィンドウ	○	
集中ドアロック	○					
格納ミラー	○					
電動ミラー	○					
ホーン	○					
ラジオ・オーディオ	○					
バックアイカメラ						
計器類 点灯状態	○					
ルームランプ	○					
電装関係(バッテリー)	セルモータ		○			
		バッテリー(ターミナル)	○			
		オルタネータ(ダイナモ)	○			
エアコン	コンプレッサ		○			
		風量	○			
		ガス	○			
インジケータ(警告)ランプ点灯		○				
その他報告欄						

タイヤ
[残りmm表示]

FF		7	5	
FR		2 A	2 A	
RF	3	5	5	4
RR	2 A	2 A	2 A	2 A
	4	4	3	5
	2 A	2 A	2 A	2 A
	スペア		2	
			2 A	

・ タイヤサイズ F 295/80R22.5
R 11R22.5

・ タイヤパターン 1 タテ溝 ・ 2 ミックス ・ 3 スタッドレス ・ 4 その他
* 各タイヤのタイヤパターンを()に記入

・ ホイール A 鉄 ・ B アルミ ・ C 鉄(メッキ)
* 各タイヤのホイールを()に記入

・ 状態 I 異常磨耗 ・ ロ 損傷 ・ ハ 亀裂など()に記入
* ない場合は記載不要

点検結果: ○:良好 △:継続的な点検が必要 ×:要修理・交換
対応: R: 修理 P: 交換 S: 清掃 O: 給油(水)

項目	有無	対応
装備類		
スベアキー キャブ	有	
スベアキー 燃料タンク	有	
スベアキー 上物	無	
キーレス	無	
取扱説明書	有	
整備記録簿	無	
カーテン	有	
フロアマット	有	
工具	無	
ジャッキ	無	

車両チェックシート

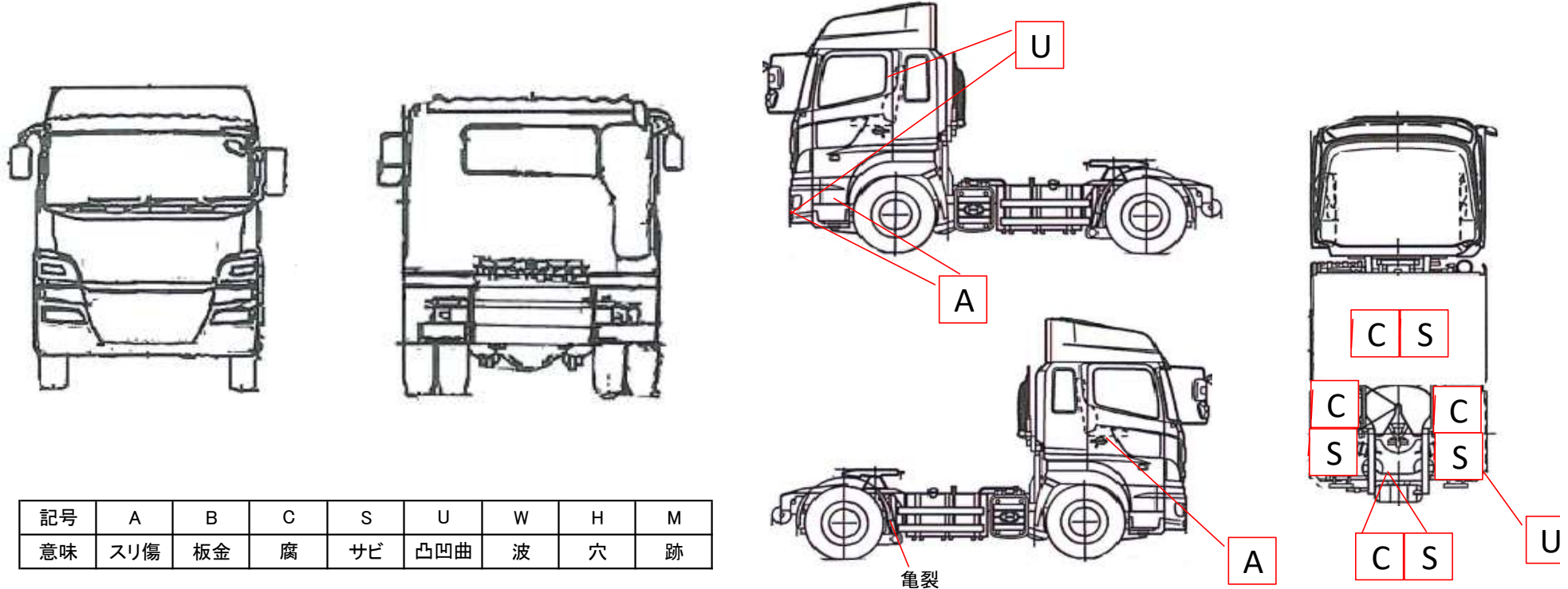
3

日付: 2021/1/27

管理番号	27656	形状	トラクタ
車名	日野	通称名	プロフィア
型式	LDG-SS1EKAA	車台番号	SS1EKA-10xxx

トラクタ

外装状態



記号	A	B	C	S	U	W	H	M
意味	スリ傷	板金	腐	サビ	凸凹曲	波	穴	跡

キャブ内装	外装		点検者 報告欄
シート破れ	無	キャブ修復暦	
破損	無 ()	キャブ・コーションプレート	
スイッチ類	良好 ()	フロントガラス状態	
汚れ	中	シャーシ サビ	
欠品	無 ()	フレーム曲がり・修復暦	
その他		ボデー修復暦	
		傷の程度 [点キズ] ()	
		腐食	