

車両情報シート

No	管理番号	27690	形状	車載車
	車名	日野	通称名	デュトロ
	型式	2KG-XZU720M	車台番号	XZU720-0018xxx

基本情報	年式	令和2 (2020) 年 12 月
	エンジン型式	N04C
	排気量	4,000 cc
	馬力	150 ps
	最大積載量	3,500 kg
	車検	有 [ 令和4 年 12 月 22 日 ]
	積載クラス	小型(5t超)
	車体 長さ	車検証 7670 mm 実測 mm
	車体 幅	車検証 2230 mm 実測 mm
	車体 高さ	車検証 2950 mm 実測 mm

\* 実測は車検証寸法と大きく異なる場合のみ

車両情報	走行km	1 千km [ 実走 ]
	タコグラフ	無 [ ] ( 年 月 )
	シフト	MT 6 速 セミATの場合⇒ [ ] 他 ( )
	ペダル数	3
	ターボ	有
	ブレーキ	VAC [ ディスク ]
	ABS	有
	補助ブレーキ	有 [ 排気B ] リターダの場合⇒ [ ]
	エアサス	無 [ ]
	速度抑制装置	無
	PM装置	有
	燃料タンク	100 L + L + L
	燃料	軽油 [ ]
	アドブルー使用	無
	駆動方式	4×2
	小型形状	高床 ←大型の場合は空欄

装備類	ヘッドライト	LED
	フォグランプ	有
	キャブ幅	ワイド
	キャブルーフ	標準
	キャブグレード	標準
	ベッド	無
	エアコン	有 [ マニュアル ]
	エアバッグ	有
	パワーウィンドウ	有
	集中ドアロック	有
	格納ミラー	有
	電動ミラー	無
	オーディオ	有 [ 純正 ] [ ラジオ . . ]
	ETC	無
	バックカメラ	無 [ ]
	オートクルーズ	無
	坂道発進補助装置	無
	その他装備	

①入庫確認 車両業務	②営業 支店長	③HP掲載 営業支援G

日付: 2021/5/28

クレーン付・クレーン付セルフ・セルフ・セフティ

上物情報1 (ボデー)	メーカー	その他 [ 古河ユニック ]
	型式	UC-21W
	製造番号[年式]	T21W962 [ 令和2 年 12 月 ]
	内寸法 長	mm
	内寸法 幅	mm
	内寸法 高	mm
	床面地上高	560 mm
	床フック	対 [ ]
	スタンション	個
	ウインチ	有
	自動歩み	有
	オートスライダー	無
	上物操作	リモコン
	横根太	鉄
載替	無	
その他情報	2台積み	

上物情報2 (クレーン)	メーカー	[ ]
	型式	[ ]
	製造番号[年式]	[ 年 月 ]
	吊荷重	[ ]
	クレーン段数	
	操作	
	フックイン	
	リアジャッキ	
	載替	
	その他情報	

上物情報3 (ゲート)	形状	[ ] *跳上の場合⇒ [ ]
	メーカー	[ ]
	型式	
	製造番号	
	寸法(外寸)	幅: mm 高: mm
	ストッパー寸法	幅: mm 高: mm
その他情報		

車両チェックシート

管理番号	27690	形状	車載車
車名	日野	通称名	デュトロ
型式	2KG-XZU720M	車台番号	XZU720-0018xxx

日付:

クレーン付・クレーン付セルフ・セルフ・セフティ

項目	内容	点検項目	点検結果	対応
エンジン	エンジン	エンジン	液量	○
		エンジンオイル	漏れ	○
			汚れ	○
			水混入	○
			異音・振動	○
	ターボ	油漏れ	○	
		異音	○	
		配管	○	
	ブローバイ・排圧		○	
	燃料・噴射ポンプ	漏れ	○	
		噴け不良	○	
	ファンベルト	緩み・鳴き	○	
	冷却水	液量	○	
		ウォーターポンプ	漏れ	○
			汚れ	○
			ホース損傷	○
			水温	○
	マフラー	取付	○	
排ガス・触媒装置		腐食	○	
		詰まり	○	
		黒煙・白煙	○	
報告欄				

項目	内容	点検項目	点検結果	対応
制動装置・その他	ブレーキ	効き具合	○	
		ABS	○	
		エアマスター	不良・油漏	
		駐車ブレーキ	効き具合	○
		坂道発進装置		
エア・コンプレッサ		漏れ		
		不良		
報告欄				

項目	内容	点検項目	点検結果	対応	
かじ取り装置 足廻り	ハンドル	遊び	○		
		ガタ・異音	○		
		ギアボックス	油漏れ	○	
			パワーステアリング	損傷	○
		リーフスプリング	油漏れ	○	
			異音	○	
		エアサス	損傷	○	
			エア漏れ		
		報告欄		作動不良	

項目	内容	点検項目	点検結果	対応	
上物関係	上物動作	作動油 量・漏れ	○		
		ラジコン作動	○		
		ウインチワイヤー	○		
		自動歩み	○		
		その他 損傷	○		
		クレーン作動	作動油 量・漏れ	ラジコン作動	
				フックイン作動	
				ワイヤー	
				その他損傷	
				報告欄	
上記項目状況など記入					

項目	内容	点検項目	点検結果	対応
ミッション・動力伝達装置	ミッション	ギア鳴り	○	
		ギア抜け	○	
		オイル漏れ	○	
		異音・振動	○	
		クラッチ	すべり	○
	クラッチ	マスターオイル	切れ不良	○
			切れ位置	○
			異音	○
	デファレンシャル	油漏れ	異音	○
			異音	○
	フロベラドライブシャフト	異音	ガタ	○
			ガタ	○
	PTO	作動不良	オイル漏れ	○
			オイル漏れ	○
			ガタ・異音	○
	報告欄			

項目	内容	点検項目	点検結果	対応	
電装関係(外装)	ヘッドライト	フォグランプ	○		
		ウインカー	○		
		ストップランプ	○		
		車幅灯(マーカー)			
		車高灯			
		作業灯・庫内灯	○		
		ナンバー灯	○		
		電装関係(内装)	ワイパー	パワーウインドウ	○
				集中ドアロック	○
				格納ミラー	○
電装関係(バッテリー)	セルモータ	電動ミラー			
		ホーン	○		
		ラジオ・オーディオ	○		
		バックアイカメラ			
		計器類 点灯状態	○		
		ルームランプ	○		
		セルモータ	○		
		バッテリー(ターミナル)	○		
		オルタネータ(ダイナモ)	○		
		エアコン	コンプレッサー	○	
インジケータ(警告)ランプ点灯	風量	ガス	○		
		ガス	○		
		ガス	○		
その他報告欄					

タイヤ [残りmm表示]		タイヤサイズ			
FF		11	11		
FR		( 1 A )	( 1 A )		
RF					
RR		11	11	11	11
		( 1 A )	( 1 A )	( 1 A )	( 1 A )
	スペア		12		
		( 1 A )	( )		
・ タイヤサイズ		F 225/80R 17.5			
		R 225/80R 17.5			
・ タイヤパターン		1 タテ溝 ・ 2 ミックス ・ 3 スタッドレス ・ 4 その他 * 各タイヤのタイヤパターンを( )に記入			
・ ホイール		A 鉄 ・ B アルミ ・ C 鉄(メッキ) * 各タイヤのホイールを( )に記入			
・ 状態		I 異常磨耗 ・ ロ 損傷 ・ ハ 亀裂など( )に記入 * ない場合は記載不要			

点検結果: ○:良好 △:継続的な点検が必要 ×:要修理・交換  
 対応: R: 修理 P: 交換 S: 清掃 O: 給油(水)

項目	有無	対応
装備類		
スベアキー キャブ	有	
スベアキー 燃料タンク	有	
スベアキー 上物	無	
キーレス	無	
取扱説明書	有	
整備記録簿	有	
カーテン	無	
フロアマット	有	
工具	有	
ジャッキ	有	

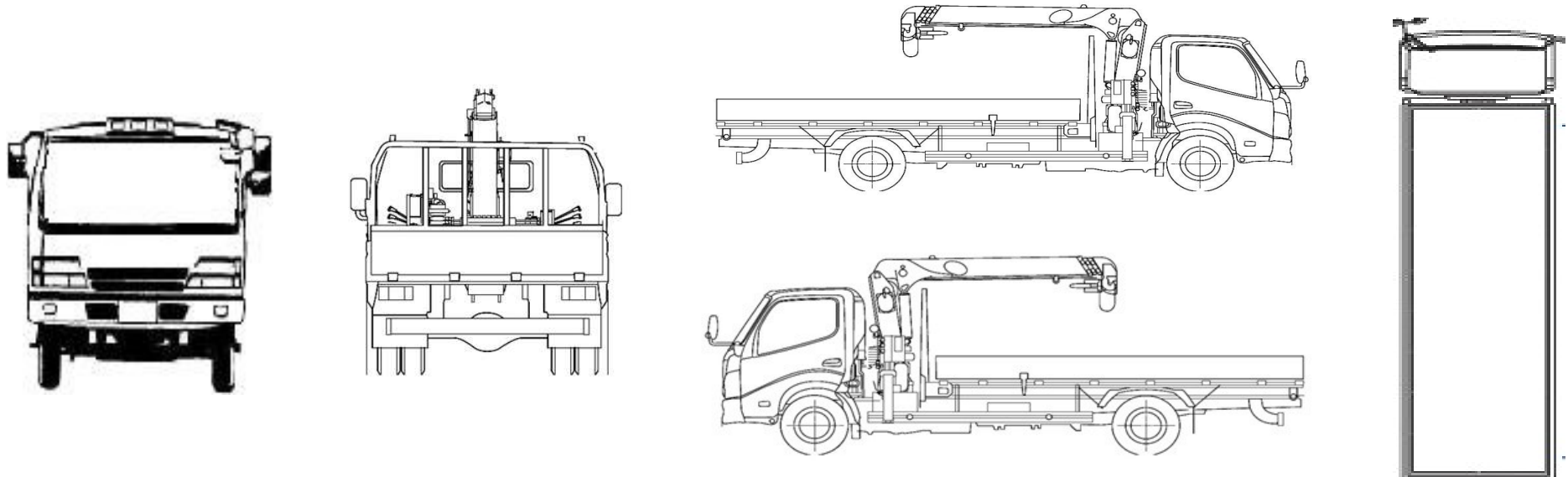
# 車両チェックシート

管理番号	27690	形状	車載車
車名	日野	通称名	デュトロ
型式	2KG-XZU720M	車台番号	XZU720-0018xxx

日付:

クレーン付・クレーン付セルフ・セルフ・セフティー

## 外装状態



記号	A	B	C	S	U	W	H	M
意味	スリ傷	板金	腐	サビ	凸凹曲	波	穴	跡

キャブ内装	外装		点検者 報告欄
シート破れ	無	キャブ修復暦	
破損	無 ( )	キャブ・コーションプレート	
スイッチ類	良好 ( )	フロントガラス状態	
汚れ	無	傷の程度 [ ] ( )	
欠品	無 ( )	シャーシ サビ	
その他		フレーム曲がり・修復暦	
		ボデー修復暦	