

車両情報シート

No	管理番号	27703	形状	アコーディオン(P/G付)
	車名	日野	通称名	プロフィア
	型式	PK-FW1EXWJ	車台番号	FW1EXW-11xxx

基本情報	年式	平成16(2004)年	8月
	エンジン型式	E13C	
	排気量	12,910 cc	
	馬力	380 ps	
	最大積載量	13,200 kg	
	車検	抹消	[年 月 日]
	積載クラス	大型	
	車体長さ	車検証 11980 mm	実測 mm
	車体幅	車検証 2490 mm	実測 mm
	車体高さ	車検証 3790 mm	実測 mm

* 実測は車検証寸法と大きく異なる場合のみ

車両情報	走行km	512 千km	[実走]
	タコグラフ	有	[別体] (平成16年 9月)
	シフト	セミAT	速 セミATの場合⇒ [プロフト] 他 ()
	ペダル数	3	
	ターボ	有	
	ブレーキ	AOH	[ドラム]
	ABS	有	
	補助ブレーキ	有	[リターダ] リターダの場合⇒ [EG]
	エアサス	有	[総輪]
	速度抑制装置	有	
	PM装置	有	
	燃料タンク	300 L + L + L	
	燃料	軽油	[]
	アドブルー使用	無	
	駆動方式	6×2(後2軸)	
小型形状	←大型の場合は空欄		

装備類	ヘッドライト	ディスチャージ
	フォグランプ	有
	キャブ幅	標準
	キャブーフ	標準
	キャブグレード	標準
	ベッド	有
	エアコン	有 [マニュアル]
	エアバッグ	有
	パワーウィンドウ	有
	集中ドアロック	有
	格納ミラー	有
	電動ミラー	有
	オーディオ	有 [純正] [ラジオ . .]
	ETC	有
	バックカメラ	無 []
	オートクルーズ	有
	坂道発進補助装置	無
	その他装備	ドライブレコーダー

①入庫確認 車両業務	②営業 支店長	③HP掲載 営業支援G

日付: 2021/2/16

ウイング・バン・冷凍車

上物情報1 (荷箱)	メーカー	[]
	型式	[]
	製造番号[年式]	[年 月]
	床材質・形状	木 [フラット]
	内寸法 長	9410 mm
	内寸法 幅	2360 mm
	内寸法 高	2750 mm
	間口 幅	2360 mm
	間口 高	2500 mm
	サイドドア	無 []
	サイドドア寸法	幅: mm 高: mm
	床面地上高	930 mm
	ラッシングレール	2 段
	床フック	24 対 [] 引出:21 埋込:3
	スタンション	個
	壁厚	サイド: 25 mm リア: 6 mm
	中間柱	可倒
ジョロダーレール	無 []	
横根太	鉄	
載替	無	
その他情報		

上物情報2 (冷凍機)	メーカー	[]
	型式	[]
	製造番号[年式]	[年 月]
	冷凍方式	[]
	設定温度	度 ~ 度
	冷却テスト	外気温 度 h → 度
	スタンバイ装置	*有の場合⇒ [コード]
	アワメータ	EG h スタンバイ h
	その他情報	

上物情報3 (ゲート)	形状	有 [跳上] *跳上の場合⇒ [オート]
	メーカー	その他 [ZEPRO]
	型式	Z250-155 MA
	製造番号	148072
	寸法(外寸)	幅: 1410 mm 高: 2440 mm
	ストッパー迄寸法	幅: 2410 mm 高: 2410 mm
	その他情報	

車両チェックシート

管理番号	27703	形状	アコーディオン(P/G付)
車名	日野	通称名	プロフィア
型式	PK-FW1EXWJ	車台番号	FW1EXW-11xxx

日付:

ウイング・バン・冷凍車

項目	内容	点検項目	点検結果	対応	
エンジン	エンジン	液量	○		
		エンジンオイル	漏れ	○	
		汚れ	○		
		水混入	○		
		異音・振動	○		
	ターボ	油漏れ	○		
		異音	○		
		配管	○		
	ブローバイ・排圧		○		
	燃料・噴射ポンプ	漏れ	○		
		噴け不良	○		
	ファンベルト	緩み・鳴き	○		
	冷却水	液量	○		
		ウォーターポンプ	漏れ	○	
	ウォーターポンプ	汚れ	○		
		ホース損傷	○		
		水温	○		
		マフラー	取付	○	
	排ガス・触媒装置	腐食	○		
		詰まり	○		
黒煙・白煙		○			
報告欄					

項目	内容	点検項目	点検結果	対応
制動装置・その他	ブレーキ	効き具合	○	
		ABS	○	
		エアマスター	不良・油漏	
		駐車ブレーキ	効き具合	○
		坂道発進装置		
エア・コンプレッサ		漏れ	○	
		不良	○	
報告欄				

項目	内容	点検項目	点検結果	対応
かじ取り装置 足廻り	ハンドル	遊び	○	
		ガタ・異音	○	
	ギアボックス	油漏れ	○	
		パワーステアリング	損傷	○
	リーフスプリング	油漏れ	○	
		異音		
	エアサス	損傷	○	
		エア漏れ	○	
			作動不良	○
	報告欄			

項目	内容	点検項目	点検結果	対応
上物関係	ウイング 開閉			
		ウイングシリンダー		
ウイング	作動油 量・漏れ			
冷凍機	冷凍機作動	ファン・風量		
		エバポレータ	異音	
		コンプレッサー	ベルト張・鳴	
		コンデンサ	異音	
		ファンモータ		
		冷媒サイトグラス	色・量	
		サブエンジン	油量・漏れ	
		異音		
パワーゲート	パワーゲート作動		○	
		ラジコン・リモコン作動	○	
報告欄	上記項目状況など記入			

項目	内容	点検項目	点検結果	対応	
ミッション・動力伝達装置	ミッション	ギア鳴り	○		
		ギア抜け	○		
		オイル漏れ	○		
		異音・振動	○		
		クラッチ	すべり	○	
	クラッチ	マスターオイル	切れ不良	○	
			切れ位置	○	
			異音	○	
	クラッチ	漏れ	○		
	デファレンシャル	油漏れ	○		
	フロベラドライブシャフト	異音	○		
		ガタ	○		
	PTO	作動不良			
			オイル漏れ		
			ガタ・異音		
	報告欄				

項目	内容	点検項目	点検結果	対応		
電装関係(外装)	ヘッドライト		○			
		フォグランプ	○			
		ウインカー	○			
		ストップランプ	○			
		車幅灯(マーカー)	○			
		車高灯				
		作業灯・庫内灯				
		ナンバー灯	○			
		電装関係(内装)	ワイパー		○	
				パワーウインドウ	○	
集中ドアロック	○					
格納ミラー	○					
電動ミラー	○					
ホーン	○					
ラジオ・オーディオ	○					
バックアイカメラ						
計器類 点灯状態	○					
ルームランプ	○					
電装関係(バッテリー)	セルモータ		○			
		バッテリー(ターミナル)	○			
		オルタネータ(ダイナモ)	○			
エアコン	コンプレッサー		○			
		風量	○			
		ガス	○			
インジケータ(警告)ランプ点灯		○				
その他報告欄						

項目	有無	対応	
装備類	スベアキー キャブ	有	
	スベアキー 燃料タンク	無	
	スベアキー 上物	無	
	キーレス	無	
	取扱説明書	無	
	整備記録簿	無	
	カーテン	無	
	フロアマット	有	
	工具	無	
	ジャッキ	有	

タイヤ [残りmm表示]	タイヤサイズ			
FF	11	11		
FR	(2 A)	(2 A)		
RF	9	9	6	7
RR	(2 A)	(2 A)	(2 A)	(2 A)
	9	8	6	7
	(2 A)	(2 A)	(2 A)	(2 A)
スベア				
・タイヤサイズ	F 245/70R 19.5 R 245/70R 19.5			
・タイヤパターン	1 タテ溝 ・ 2 ミックス ・ 3 スタッドレス ・ 4 その他 * 各タイヤのタイヤパターンを()に記入			
・ホイール	A 鉄 ・ B アルミ ・ C 鉄(メッキ) * 各タイヤのホイールを()に記入			
・状態	I 異常磨耗 ・ ロ 損傷 ・ ハ 亀裂など()に記入 * ない場合は記載不要			

点検結果: ○:良好 △:継続的な点検が必要 ×:要修理・交換
 対応: R: 修理 P: 交換 S: 清掃 O: 給油(水)

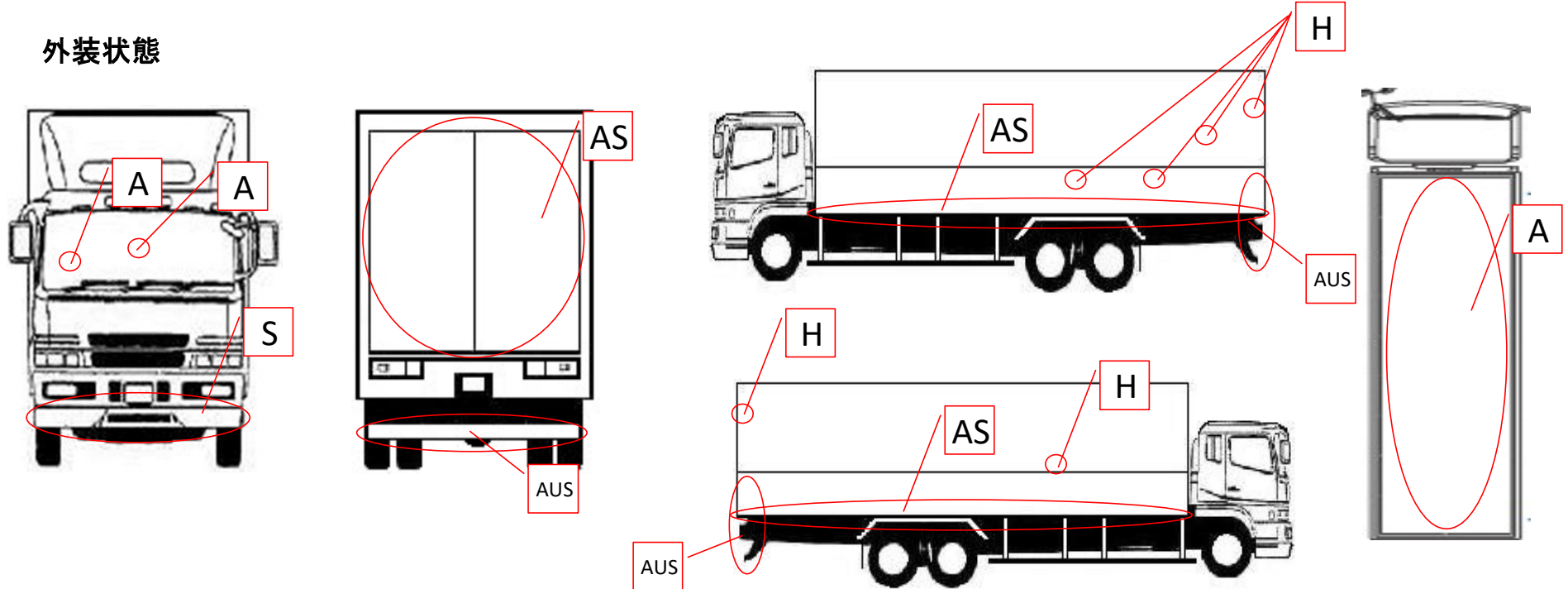
車両チェックシート

管理番号	27703	形状	アコーディオン(P/G付)
車名	日野	通称名	プロフィア
型式	PK-FW1EXWJ	車台番号	FW1EXW-11xxx

日付:

ウイング・バン・冷凍車

外装状態



記号	A	B	C	S	U	W	H	M
意味	スリ傷	板金	腐	サビ	凸凹曲	波	穴	跡

キャブ内装	外装		点検者 報告欄
シート破れ	有	キャブ修復暦	
破損	無 ()	キャブ・コーションプレート	
スイッチ類	良好 ()	フロントガラス状態	
汚れ	中	傷の程度 [点キズ] ()	
欠品	有 (両席灰皿欠)	シャーシ サビ	
その他		フレーム曲がり・修復暦	
		ボデー修復暦	