

日付: 2021/3/17

車両情報シート

No	管理番号	27723	形状	セルフローダー
	車名	日野	通称名	プロフィア
	型式	2KG-FW1EHG	車台番号	FW1EH-102xxx

基本情報	年式	令和2 (2020) 年 12 月
	エンジン型式	E13C
	排気量	12,910 cc
	馬力	410 ps
	最大積載量	13,000 kg
	車検	有 [ 令和3 年 12 月 22 日 ]
	積載クラス	大型
	車体長さ	車検証 11650 mm 実測 mm
	車体幅	車検証 2490 mm 実測 mm
	車体高さ	車検証 3000 mm 実測 mm

\* 実測は車検証寸法と大きく異なる場合のみ

車両情報	走行km	2 千km [ 実走 ]
	タコグラフ	有 [ 別体 ] ( 令和2 年 4 月 )
	シフト	MT 7 速 セミATの場合⇒ [ ] 他 ( )
	ペダル数	3
	ターボ	有
	ブレーキ	AOH [ ドラム ]
	ABS	有
	補助ブレーキ	有 [ リターダ ] リターダの場合⇒ [ EG ]
	エアサス	有 [ リア ]
	速度抑制装置	有
	PM装置	無
	燃料タンク	300 L + L + L
	燃料	軽油 [ ]
	アドブルー使用	有
	駆動方式	8×4
小型形状	←大型の場合は空欄	

装備類	ヘッドライト	LED
	フォグラブ	有
	キャブ幅	標準
	キャブルーフ	標準
	キャブグレード	高機能シート
	ベッド	有
	エアコン	有 [ オート ]
	エアバッグ	有
	パワーウィンドウ	有
	集中ドアロック	有
	格納ミラー	有
	電動ミラー	無
	オーディオ	有 [ 純正 ] [ ラジオ . . ]
	ETC	無
	バックカメラ	無 [ ]
	オートクルーズ	有
	坂道発進補助装置	有
その他装備		

①入庫確認 車両業務	②営業 支店長	③HP掲載 営業支援G

クレーン付・クレーン付セルフ・セルフ・セフティ

上物情報1 (ボデー)	メーカー	フジタボデー [ ]
	型式	DL
	製造番号[年式]	1804020 [ 令和2 年 12 月 ]
	内寸法 長	8980 mm
	内寸法 幅	2390 mm
	内寸法 高	170 mm
	床面地上高	1010 mm
	床フック	対 [ ]
	スタンション	4 対
	ウインチ	有
	自動歩み	無
	オートスライダー	無
	上物操作	ラジコン
横根太	鉄	
載替	無	
その他情報	歩み付 歩み幅300mm	

上物情報2 (クレーン)	メーカー	[ ]
	型式	[ ]
	製造番号[年式]	[ 年 月 ]
	吊荷重	[ ]
	クレーン段数	
	操作	
	フックイン	
	リアジャッキ	
	載替	
	その他情報	

上物情報3 (ゲート)	形状	[ ] *跳上の場合⇒ [ ]
	メーカー	[ ]
	型式	
	製造番号	
	寸法(外寸)	幅: mm 高: mm
	ストッパー寸法	幅: mm 高: mm
その他情報		

車両チェックシート

管理番号	27723	形状	セルフローダー
車名	日野	通称名	プロフィア
型式	2KG-FW1EHG	車台番号	FW1EH-102xxx

日付: 2021/3/17

クレーン付・クレーン付セルフ・セルフ・セフティー

項目	内容	点検項目	点検結果	対応	
エンジン	エンジン	液量	○		
		エンジンオイル	漏れ	○	
			汚れ	○	
			水混入	○	
			異音・振動	○	
	ターボ	油漏れ	○		
		異音	○		
		配管	○		
	ブローバイ・排圧		○		
	燃料・噴射ポンプ	漏れ	○		
		噴け不良	○		
	ファンベルト	緩み・鳴き	○		
	冷却水	ウォーターポンプ	液量	○	
			漏れ	○	
			汚れ	○	
			ホース損傷	○	
			水温	○	
マフラー	取付	○			
	排ガス・触媒装置	腐食	○		
		詰まり	○		
	黒煙・白煙	○			
報告欄					

項目	内容	点検項目	点検結果	対応	
制動装置・その他	ブレーキ	効き具合	○		
		ABS	○		
		エアマスター	不良・油漏		
		駐車ブレーキ	効き具合	○	
		坂道発進装置		○	
エア・コンプレッサ		漏れ	○		
		不良	○		
報告欄					

項目	内容	点検項目	点検結果	対応
かじ取り装置 足廻り	ハンドル	遊び	○	
		ガタ・異音	○	
	ギアボックス	油漏れ	○	
		パワーステアリング	損傷	○
	リーフスプリング	油漏れ	○	
		異音	○	
	エアサス	損傷	○	
		エア漏れ	○	
		作動不良	○	
	報告欄			

項目	内容	点検項目	点検結果	対応	
上物関係	上物動作	作動油 量・漏れ	○		
		ラジコン作動	○		
		ウインチワイヤー	○		
		自動歩み			
		その他 損傷	○		
クレーン関係	クレーン作動	作動油 量・漏れ			
		ラジコン作動			
		フックイン作動			
		ワイヤー			
		その他損傷			
報告欄	上記項目状況など記入				

項目	内容	点検項目	点検結果	対応
ミッション・動力伝達装置	ミッション	ギア鳴り	○	
		ギア抜け	○	
		オイル漏れ	○	
		異音・振動	○	
		クラッチ	すべり	○
		切れ不良	○	
		切れ位置	○	
		異音	○	
	クラッチ マスターオイル	漏れ	○	
	デファレンシャル	油漏れ	○	
		異音	○	
	プロペラドライブシャフト	異音	○	
		ガタ	○	
	PTO	作動不良	○	
		オイル漏れ	○	
		ガタ・異音	○	
	報告欄			

項目	内容	点検項目	点検結果	対応	
電装関係(外装)	ヘッドライト	フォグランプ	○		
		ウインカー	○		
		ストップランプ	○		
		車幅灯(マーカー)	○		
		車高灯			
		作業灯・庫内灯			
		ナンバー灯	○		
		電装関係(内装)	ワイパー	○	
			パワーウインドウ	○	
			集中ドアロック	○	
	格納ミラー	○			
	電動ミラー	○			
	ホーン	○			
	ラジオ・オーディオ	○			
	バックアイカメラ				
	計器類 点灯状態	○			
	ルームランプ	○			
電装関係(バッテリー)	セルモーター	○			
	バッテリー(ターミナル)	○			
	オルタネータ(ダイナモ)	○			
エアコン	コンプレッサー	○			
	風量	○			
	ガス	○			
インジケータ(警告)ランプ点灯		○			
その他報告欄					

タイヤ [残りmm表示]		タイヤサイズ			
FF		10	10		
		( 1 A )	( 1 A )		
FR		10	10		
		( 1 A )	( 1 A )		
RF		10	10	10	10
		( 1 A )	( 1 A )	( 1 A )	( 1 A )
RR		10	10	10	10
		( 1 A )	( 1 A )	( 1 A )	( 1 A )
	スペア	11			
		( 1 A )	( )		
・ タイヤサイズ F 245/70R19.5 R "					
・ タイヤパターン 1 タテ溝 ・ 2 ミックス ・ 3 スタッドレス ・ 4 その他 * 各タイヤのタイヤパターンを( )に記入					
・ ホイール A 鉄 ・ B アルミ ・ C 鉄(メッキ) * 各タイヤのホイールを( )に記入					
・ 状態 I 異常磨耗 ・ ロ 損傷 ・ ハ 亀裂など( )に記入 * ない場合は記載不要					

点検結果: ○:良好 △:継続的な点検が必要 ×:要修理・交換  
 対応: R: 修理 P: 交換 S: 清掃 O: 給油(水)

項目	有無	対応
装備類		
スベアキー キャブ	有	
スベアキー 燃料タンク	有	
スベアキー 上物	無	
キーレス	有	
取扱説明書	有	
整備記録簿	無	
カーテン	有	
フロアマット	有	
工具	有	
ジャッキ	有	

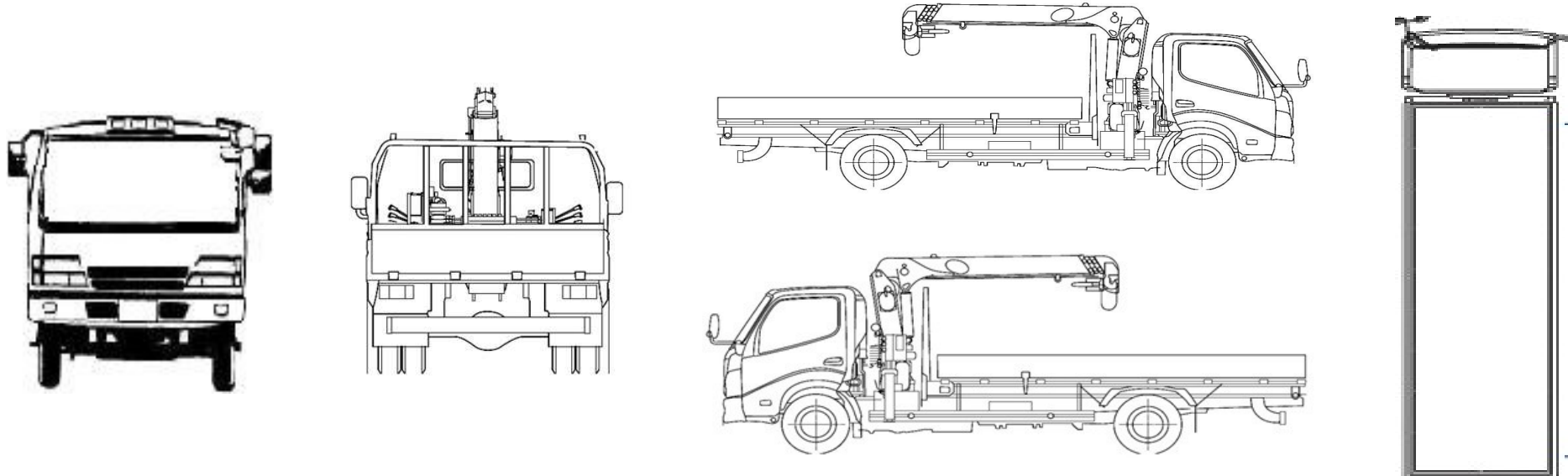
# 車両チェックシート

日付: 2021/3/17

管理番号	27723	形状	セルフローダー
車名	日野	通称名	プロフィア
型式	2KG-FW1EHG	車台番号	FW1EH-102xxx

クレーン付・クレーン付セルフ・セルフ・セフティー

## 外装状態



記号	A	B	C	S	U	W	H	M
意味	スリ傷	板金	腐	サビ	凸凹曲	波	穴	跡

キャブ内装	外装		点検者 報告欄
シート破れ	無	キャブ修復暦	
破損	無 ( )	キャブ・コーションプレート	
スイッチ類	良好 ( )	フロントガラス状態	
汚れ	無	傷の程度 [ ] ( )	
欠品	無 ( )	シャーシ サビ	
その他		フレーム曲がり・修復暦	
		ボデー修復暦	