

車両情報シート

No	管理番号	27739	形状	車載車
	車名	日野	通称名	デュトロ
	型式	2KG-XZU720M	車台番号	XZU720-0018xxx

日付: 2021/5/28

クレーン付・クレーン付セルフ・セルフ・セフティ

基本情報	年式	令和2(2020)	年	12	月
	エンジン型式	N04C			
	排気量	4,000 cc			
	馬力	150 ps			
	最大積載量	3,500 kg			
	車検	有 [ 令和4年 12月 27日 ]			
	積載クラス	小型(5t超)			
	車体長さ	車検証	7670 mm	実測	mm
	車体幅	車検証	2260 mm	実測	mm
	車体高さ	車検証	2950 mm	実測	mm

\* 実測は車検証寸法と大きく異なる場合のみ

車両情報	走行km	1 千km [ 実走 ]			
	タコグラフ	無	[ ]	( 年 月 )	
	シフト	MT	6 速	セミATの場合⇒ [ ]	他 ( )
	ペダル数	3			
	ターボ	有			
	ブレーキ	VAC	[ ディスク ]		
	ABS	有			
	補助ブレーキ	有	[ 排気B ]	リターダの場合⇒ [ ]	
	エアサス	無 [ ]			
	速度抑制装置	無			
	PM装置	有			
	燃料タンク	100	L +	L +	L
	燃料	軽油 [ ]			
	アドブルー使用	無			
	駆動方式	4×2			
小型形状	高床	←大型の場合は空欄			

装備類	ヘッドライト	LED			
	フォグランプ	有			
	キャブ幅	ワイド			
	キャブルーフ	標準			
	キャブグレード	標準			
	ベッド	無			
	エアコン	有	[ マニュアル ]		
	エアバッグ	有			
	パワーウィンドウ	有			
	集中ドアロック	有			
	格納ミラー	有			
	電動ミラー	無			
	オーディオ	有	[ 純正 ]	[ ラジオ ]	[ ]
	ETC	無			
	バックカメラ	無	[ ]		
	オートクルーズ	無			
	坂道発進補助装置	無			
	その他装備				

①入庫確認 車両業務	②営業 支店長	③HP掲載 営業支援G

上物情報1 (ボデー)	メーカー	[ 古河ユニック ]		
	その他	[ 古河ユニック ]		
	型式	UC-21W		
	製造番号[年式]	T21W963	[ 令和2年 12月 ]	
	内寸法 長		mm	
	内寸法 幅		mm	
	内寸法 高		mm	
	床面地上高	530	mm	
	床フック		対 [ ]	
	スタンション		個	
	ウインチ	有		
	自動歩み	有		
	オートスライダー	無		
	上物操作	リモコン		
	横根太	鉄		
載替	無			
その他情報	2台積み			

上物情報2 (クレーン)	メーカー	[ ]		
	型式	[ ]		
	製造番号[年式]	[ 年 月 ]		
	吊荷重	[ ]		
	クレーン段数	[ ]		
	操作	[ ]		
	フックイン	[ ]		
	リアジャッキ	[ ]		
	載替	[ ]		
	その他情報	[ ]		

上物情報3 (ゲート)	形状	[ ] *跳上の場合⇒ [ ]			
	メーカー	[ ]			
	型式	[ ]			
	製造番号	[ ]			
	寸法(外寸)	幅:	mm	高:	mm
	ストッパー寸法	幅:	mm	高:	mm
その他情報	[ ]				

車両チェックシート

管理番号	27739	形状	車載車
車名	日野	通称名	デュトロ
型式	2KG-XZU720M	車台番号	XZU720-0018xxx

日付:

クレーン付・クレーン付セルフ・セルフ・セフティ

項目	内容	点検項目	点検結果	対応
エンジン	エンジン	エンジン	液量	○
		エンジンオイル	漏れ	○
			汚れ	○
			水混入	○
			異音・振動	○
	ターボ	油漏れ	○	
		異音	○	
		配管	○	
	ブローバイ・排圧		○	
	燃料・噴射ポンプ	漏れ	○	
		噴け不良	○	
	ファンベルト	緩み・鳴き	○	
	冷却水	液量	○	
		ウォーターポンプ	漏れ	○
	マフラー	排ガス・触媒装置	汚れ	○
			ホース損傷	○
			水温	○
			取付	○
マフラー	排ガス・触媒装置	腐食	○	
		詰まり	○	
		黒煙・白煙	○	
報告欄				

項目	内容	点検項目	点検結果	対応
制動装置・その他	ブレーキ	効き具合	○	
		ABS	○	
		エアマスター	不良・油漏	
		駐車ブレーキ	効き具合	○
		坂道発進装置		
エア・コンプレッサ		漏れ		
		不良		
報告欄				

項目	内容	点検項目	点検結果	対応
かじ取り装置 足廻り	ハンドル	遊び	○	
		ガタ・異音	○	
		ギアボックス	油漏れ	○
		パワーステアリング	損傷	○
			油漏れ	○
		リーフスプリング	異音	○
			損傷	○
		エアサス	損傷	
			エア漏れ	
			作動不良	
報告欄				

項目	内容	点検項目	点検結果	対応
上物関係	上物動作	作動油 量・漏れ	○	
		ラジコン作動	○	
		ウインチワイヤー	○	
		自動歩み	○	
		その他 損傷	○	
		クレーン作動		
		作動油 量・漏れ		
		ラジコン作動		
		フックイン作動		
		ワイヤー		
その他損傷				
報告欄	上記項目状況など記入			

項目	内容	点検項目	点検結果	対応	
ミッション・動力伝達装置	ミッション	ギア鳴り	○		
		ギア抜け	○		
		オイル漏れ	○		
		異音・振動	○		
		クラッチ	すべり	○	
	クラッチ	マスターオイル	切れ不良	○	
			切れ位置	○	
			異音	○	
	クラッチ	漏れ	○		
	デファレンシャル	油漏れ	○		
	フロベラドライブシャフト	異音	ガタ	○	
				○	
	PTO	作動不良	オイル漏れ	○	
			ガタ・異音	○	
				○	
	報告欄				

項目	内容	点検項目	点検結果	対応
電装関係(外装)	ヘッドライト	フォグラブ	○	
		ウインカー	○	
		ストップランプ	○	
		車幅灯(マーカー)		
		車高灯		
		作業灯・庫内灯	○	
		ナンバー灯	○	
		ワイパー	○	
		パワーウインドウ	○	
		集中ドアロック	○	
電装関係(内装)	ワイパー	格納ミラー	○	
		電動ミラー		
		ホーン	○	
		ラジオ・オーディオ	○	
		バックアイカメラ		
		計器類 点灯状態	○	
		ルームランプ	○	
		セルモータ	○	
		バッテリー(ターミナル)	○	
		オルタネータ(ダイナモ)	○	
エアコン	コンプレッサー	風量	○	
		ガス	○	
			○	
インジケータ(警告)ランプ点灯		○		
その他報告欄				

タイヤ [残りmm表示]		タイヤサイズ			
FF		11	11		
FR		( 1 A )	( 1 A )		
RF					
RR		11	11	11	11
		( 1 A )	( 1 A )	( 1 A )	( 1 A )
	スベア	12			
		( 1 A )			
・ タイヤサイズ		F 225/80R 17.5			
		R 225/80R 17.5			
・ タイヤパターン		1 タテ溝 ・ 2 ミックス ・ 3 スタッドレス ・ 4 その他			
		* 各タイヤのタイヤパターンを( )に記入			
・ ホイール		A 鉄 ・ B アルミ ・ C 鉄(メッキ)			
		* 各タイヤのホイールを( )に記入			
・ 状態		I 異常磨耗 ・ ロ 損傷 ・ ハ 亀裂など( )に記入			
		* ない場合は記載不要			

点検結果: ○:良好 △:継続的な点検が必要 ×:要修理・交換  
 対応: R: 修理 P: 交換 S: 清掃 O: 給油(水)

項目	有無	対応
装備類		
スベアキー キャブ	有	
スベアキー 燃料タンク	有	
スベアキー 上物	無	
キーレス	無	
取扱説明書	無	
整備記録簿	無	
カーテン	無	
フロアマット	有	
工具	有	
ジャッキ	有	

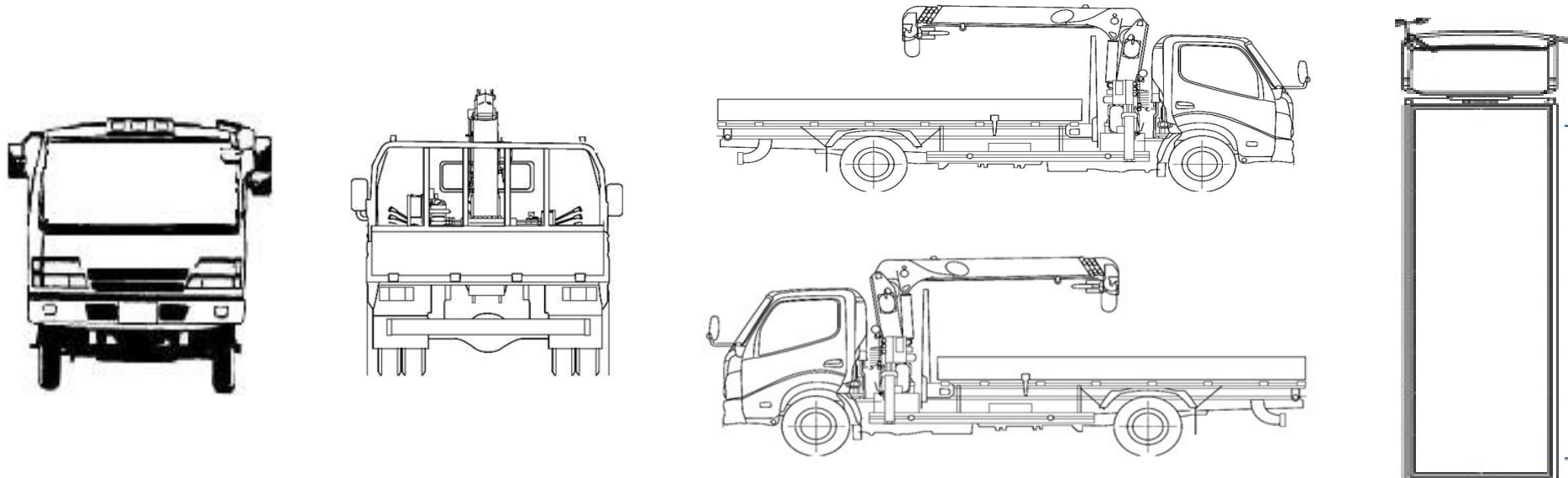
# 車両チェックシート

管理番号	27739	形状	車載車
車名	日野	通称名	デュトロ
型式	2KG-XZU720M	車台番号	XZU720-0018xxx

日付:

クレーン付・クレーン付セルフ・セルフ・セフティー

## 外装状態



記号	A	B	C	S	U	W	H	M
意味	スリ傷	板金	腐	サビ	凸凹曲	波	穴	跡

キャブ内装	外装		点検者 報告欄
シート破れ	無	キャブ修復暦	
破損	無 ( )	キャブ・コーションプレート	
スイッチ類	良好 ( )	フロントガラス状態	
汚れ	無	傷の程度 [ ] ( )	
欠品	無 ( )	シャーシ サビ	
その他		フレーム曲がり・修復暦	
		ボデー修復暦	