

車両情報シート

No	管理番号	27773	形状	ミキサー
	車名	三菱ふそう	通称名	スーパープレート
	型式	KL-FV50KJXD	車台番号	FV50KJX530xxx

基本情報	年式	平成15(2003)	年	11	月	
	エンジン型式	8DC11				
	排気量	17,730 cc				
	馬力	330 ps				
	最大積載量	9,930 kg				
	車検	抹消	[年	月	日]
	積載クラス	大型				
	車体長さ	車検証	7890 mm	実測	mm	
	車体幅	車検証	2490 mm	実測	mm	
	車体高さ	車検証	3680 mm	実測	mm	

* 実測は車検証寸法と大きく異なる場合のみ

車両情報	走行km	293 千km	[実走]			
	タコグラフ	有	[別体]	(平成12年 7月)		
	シフト	MT	6速	セミATの場合⇒	[]	他()	
	ペダル数	3						
	ターボ	有						
	ブレーキ	AOH	[ドラム]			
	ABS	有						
	補助ブレーキ	有	[排気B]	リターダの場合⇒	[]
	エアサス	無						
	速度抑制装置	有						
	PM装置	無						
	燃料タンク	200	L +	L +	L			
	燃料	軽油						
	アドブルー使用	無						
	駆動方式	6×4						
小型形状	←大型の場合は空欄							

装備類	ヘッドライト	ハロゲン								
	フォグランプ	有								
	キャブ幅	標準								
	キャブブルーフ	標準								
	キャブグレード	標準								
	ベッド	有								
	エアコン	有	[マニュアル]					
	エアバッグ	有								
	パワーウィンドウ	有								
	集中ドアロック	無								
	格納ミラー	有								
	電動ミラー	無								
	オーディオ	有	[純正]	[ラジオ	・	・]
	ETC	有								
	バックカメラ	無	[]					
	オートクルーズ	無								
	坂道発進補助装置	無								
その他装備										

①入庫確認 車両業務	②営業 支店長	③HP掲載 営業支援G

日付: 2021/3/10

ミキサー

上物情報1 (ボデー)	メーカー	カヤバ			
	型式	MR4530			
	製造番号[年式]	AJ-5551	[年	月]
	ドラム容積	8.9	m3		
	最大混合容量	4.5	m3	10800	kg
	ホッパーカバー	有	[手動]
	シュート	手動			
	載替	無			
その他情報					

車両チェックシート

管理番号	27773	形状	ミキサー
車名	三菱ふそう	通称名	スーパーグレート
型式	KL-FV50KJXD	車台番号	FV50KJX530xxx

日付:

ミキサー

項目	内容	点検項目	点検結果	対応	
エンジン	エンジン	液量	○		
		エンジンオイル	漏れ	○	
		汚れ	△		
		水混入	○		
		異音・振動	○		
	ターボ	油漏れ	○		
		異音	○		
		配管	○		
	ブローバイ・排圧		○		
	燃料・噴射ポンプ	漏れ	○		
		噴け不良	○		
	ファンベルト	緩み・鳴き	○		
	冷却水	液量	○		
		ウォーターポンプ	漏れ	○	
	汚れ		○		
	ホース損傷		○		
	水温		○		
	マフラー	取付	○		
		排ガス・触媒装置	腐食	○	
	詰まり		○		
黒煙・白煙	○				
報告欄					

項目	内容	点検項目	点検結果	対応
制動装置・その他	ブレーキ	効き具合	○	
		ABS	○	
		エアマスター	不良・油漏	
		駐車ブレーキ	効き具合	○
		坂道発進装置		
エア・コンプレッサ		漏れ	○	
		不良	○	
報告欄				

項目	内容	点検項目	点検結果	対応
かじ取り装置 足廻り	ハンドル	遊び	○	
		ガタ・異音	○	
	ギアボックス	油漏れ	○	
		パワーステアリング	損傷	○
	リーフスプリング	油漏れ	○	
		異音	○	
	エアサス	損傷	○	
		エア漏れ		
			作動不良	
	報告欄			

項目	内容	点検項目	点検結果	対応
上物関係	ドラム作動		○	
			○	
			○	
			○	
			○	
			○	
報告欄 上記項目状況など記入				

項目	内容	点検項目	点検結果	対応	
ミッション・動力伝達装置	ミッション	ギア鳴り	○		
		ギア抜け	○		
		オイル漏れ	○		
		異音・振動	○		
		クラッチ	すべり	○	
	切れ不良		○		
	切れ位置		○		
	異音		○		
	クラッチ マスターオイル	漏れ	○		
	デファレンシャル	油漏れ	○		
	フロベラドライブシャフト	異音	○		
		ガタ	○		
	PTO	作動不良			
		オイル漏れ			
			ガタ・異音		
	報告欄				

項目	内容	点検項目	点検結果	対応
電装関係(外装)	ヘッドライト		○	
			○	
			○	
			○	
			○	
			○	
			○	
			○	
			○	
			○	
電装関係(内装)	ワイパー		○	
			○	
			○	
			○	
			○	
			○	
			○	
			○	
			○	
			○	
電装関係(バッテリー)	セルモータ		○	
			○	
			○	
			○	
エアコン	コンプレッサー		○	
			○	
			○	
			○	
インジケータ(警告)ランプ点灯		○		
		○		
その他報告欄				

タイヤ [残りmm表示]	タイヤサイズ			
FF	3	4	赤枠のみ 14PR	
FR	(1 A)	(1 A)		
RF	2	2	3	3
RR	(1 A)	(1 A)	(1 A)	(1 A)
	3	3	3	3
	(1 A)	(1 A)	(1 A)	(1 A)
スペア	1			
	(1 A I)			
・タイヤサイズ	F 11R 22.5 16PR			
	R 11R 22.5 14PR			
・タイヤパターン	1 タテ溝 ・ 2 ミックス ・ 3 スタッドレス ・ 4 その他 * 各タイヤのタイヤパターンを()に記入			
・ホイール	A 鉄 ・ B アルミ ・ C 鉄(メッキ) * 各タイヤのホイールを()に記入			
・状態	I 異常磨耗 ・ ロ 損傷 ・ ハ 亀裂など()に記入 * ない場合は記載不要			

点検結果: ○:良好 △:継続的な点検が必要 ×:要修理・交換
 対応: R: 修理 P: 交換 S: 清掃 O: 給油(水)

項目	有無	対応
装備類		
スベアキー キャブ	無	
スベアキー 燃料タンク	無	
スベアキー 上物	無	
キーレス	無	
取扱説明書	無	
整備記録簿	無	
カーテン	有	
フロアマット	有	
工具	有	
ジャッキ	無	

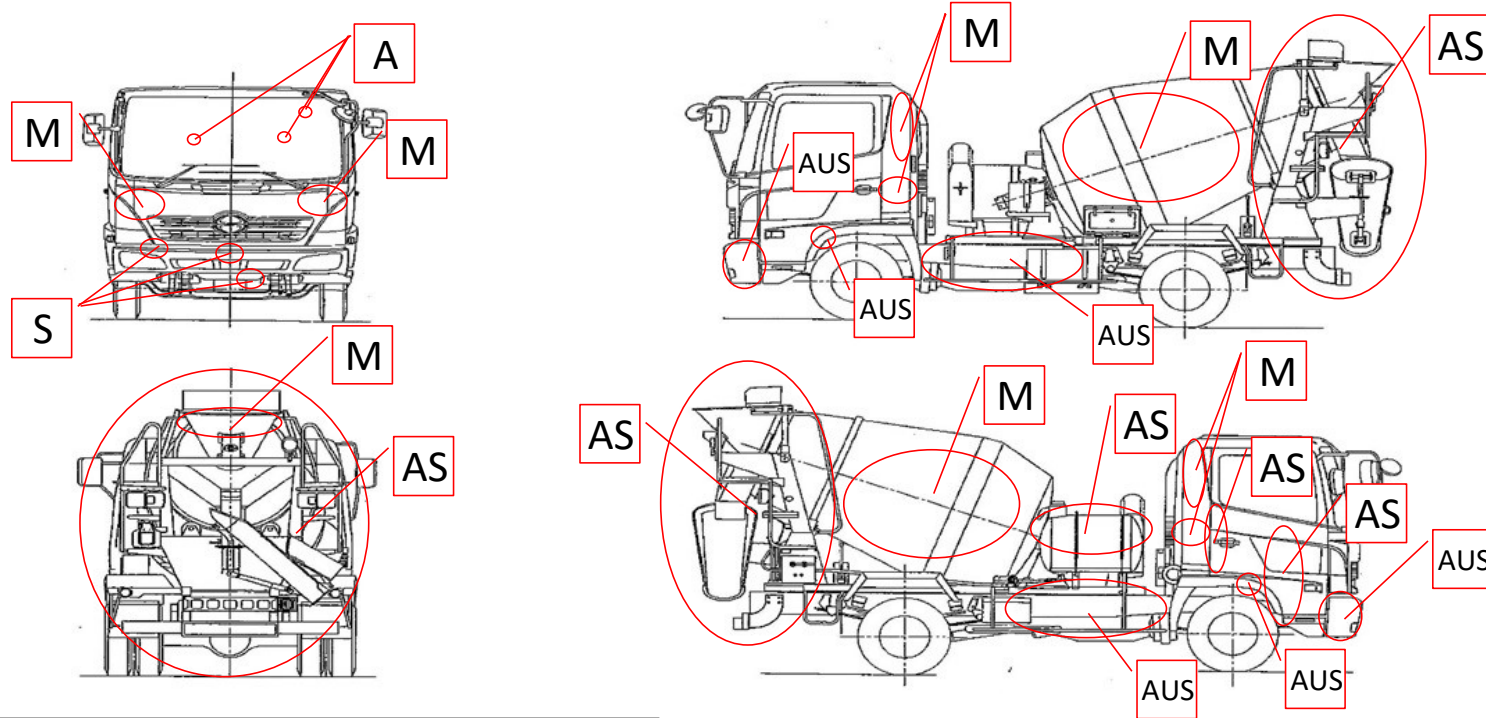
車両チェックシート

管理番号	27773	形状	ミキサー
車名	三菱ふそう	通称名	スーパーグレート
型式	KL-FV50KJXD	車台番号	FV50KJX530xxx

日付:

ミキサー

外装状態



記号	A	B	C	S	U	W	H	M
意味	スリ傷	板金	腐	サビ	凸凹曲	波	穴	跡

キャブ内装				外装	点検者 報告欄	
シート破れ	有			キャブ修復暦	無 ()	
破損	有	(センターコンソールボックス一部欠損)		キャブ・コーションプレート	有	
スイッチ類	良好	()		フロントガラス状態	傷あり []	
汚れ	中				傷の程度 [点キズ] ()	
欠品	無	()		シャーシ サビ	中	
その他				フレーム曲がり・修復暦	無 ()	
				ボデー修復暦	無 ()	