

日付: 2021/6/18

車両情報シート

No	管理番号	27836	形状	ダンプ
	車名	日野	通称名	レンジャー
	型式	LDG-GK8JKAA	車台番号	GK8JKA-10xxx

基本情報	年式	平成25 (2013)	年	11	月
	エンジン型式	J08E			
	排気量	7,680 cc			
	馬力	280 ps			
	最大積載量	11,500 kg			
	車検	抹消 [年 月 日]			
	積載クラス	増トン			
	車体 長さ	車検証	6980 mm	実測	mm
	車体 幅	車検証	2490 mm	実測	mm
	車体 高さ	車検証	2620 mm	実測	mm

* 実測は車検証寸法と大きく異なる場合のみ

車両情報	走行km	679 千km [実走]			
	タコグラフ	有 [別体] (平成25年 9月)			
	シフト	MT	6速	セミATの場合⇒ [] 他 ()	
	ペダル数	3			
	ターボ	有			
	ブレーキ	AOH [ドラム]			
	ABS	有			
	補助ブレーキ	有 [排気B] リターダの場合⇒ []			
	エアサス	無 []			
	速度抑制装置	有			
	PM装置	有			
	燃料タンク	150	L +	L +	L
	燃料	軽油 []			
	アドブルー使用	無			
	駆動方式	6×4			
小型形状	←大型の場合は空欄				

装備類	ヘッドライト	ディスチャージ			
	フォグランプ	有			
	キャブ幅	標準			
	キャブルーフ	標準			
	キャブグレード	標準			
	ベッド	有			
	エアコン	有 [オート]			
	エアバッグ	有			
	パワーウィンドウ	有			
	集中ドアロック	有			
	格納ミラー	有			
	電動ミラー	無			
	オーディオ	有 [純正] [ラジオ . .]			
	ETC	無			
	バックカメラ	無 []			
	オートクルーズ	有			
	坂道発進補助装置	有			
その他装備					

①入庫確認 車両業務	②営業 支店長	③HP掲載 営業支援G

ダンプ・ダンプ(土砂禁)・クレーン付ダンプ

上物情報1 (ボデー)	メーカー	極東開発工業 []		
	型式	DD10-761		
	製造番号[年式]	13U060194Y [年 月]		
	内寸法 長	4610	mm	
	内寸法 幅	2180	mm	
	内寸法 高	750	mm	
	床厚み	6	mm	二重張 [無]
	ボデー材質1	鉄		
	ボデー材質2			
	リアゲート	下開		
	リアゲート水密	無		
	コブレーション	有 [シート] ()		
	底形状	船底		
形状(小型)				
載替	無			
その他情報				

上物情報2 (クレーン)	メーカー	[]		
	型式			
	製造番号[年式]	[年 月]		
	吊荷重	[]		
	クレーン段数			
	操作			
	フックイン			
	リアジャッキ			
	載替			
	その他情報			

上物情報3 (ゲート)	形状	[] *跳上の場合⇒ []		
	メーカー	[]		
	型式			
	製造番号			
	寸法(外寸)	幅:	mm	高: mm
	ストッパー寸法	幅:	mm	高: mm
その他情報				

車両チェックシート

管理番号	27836	形状	ダンプ
車名	日野	通称名	レンジャー
型式	LDG-GK8JKAA	車台番号	GK8JKA-10xxx

日付:

ダンプ・ダンプ(土砂禁)・クレーン付ダンプ

項目	内容	点検項目	点検結果	対応	
エンジン	エンジン	液量	○		
		エンジンオイル	漏れ	△	
		汚れ	△		
		水混入	○		
		異音・振動	○		
	ターボ	油漏れ	○		
		異音	○		
		配管	○		
	ブローバイ・排圧		○		
	燃料・噴射ポンプ	漏れ	○		
		噴け不良	○		
	ファンベルト	緩み・鳴き	○		
	冷却水	液量	○		
		ウォーターポンプ	漏れ	○	
	汚れ		○		
	ホース損傷		○		
	マフラー	水温	○		
		取付	○		
排ガス・触媒装置	腐食	○			
	詰まり	○			
	黒煙・白煙	○			
報告欄					

項目	内容	点検項目	点検結果	対応	
制動装置・その他	ブレーキ	効き具合	○		
		ABS	○		
		エアマスター	不良・油漏	○	
		駐車ブレーキ	効き具合	○	
		坂道発進装置		○	
エア・コンプレッサ		漏れ			
		不良			
報告欄					

項目	内容	点検項目	点検結果	対応	
かじ取り装置 足廻り	ハンドル	遊び	○		
		ガタ・異音	○		
	ギアボックス	油漏れ	○		
		パワーステアリング	損傷	○	
	リーフスプリング	油漏れ	○		
		異音	○		
	エアサス	損傷	○		
		エア漏れ			
		作動不良			
	報告欄				

項目	内容	点検項目	点検結果	対応	
上物関係	ダンプ作動	ホイスト	○		
		作動油 量・漏れ	△		
		曲がり・ねじれ	○		
		その他 損傷	○		
		クレーン作動			
		作動油・量・漏れ			
		ラジコン操作			
		フックイン作動			
		ワイヤー			
		その他 損傷			
報告欄	キャブモーター不良				
上記項目状況など記入					

項目	内容	点検項目	点検結果	対応	
ミッション・動力伝達装置	ミッション	ギア鳴り	○		
		ギア抜け	○		
		オイル漏れ	○		
		異音・振動	○		
		クラッチ	すべり	○	
	クラッチ	切れ不良	○		
		切れ位置	○		
		異音	○		
	クラッチ マスターオイル	漏れ	○		
	デファレンシャル	油漏れ	△		
	フロベラドライブシャフト	異音	○		
		ガタ	○		
	PTO	作動不良	○		
		オイル漏れ	○		
		ガタ・異音	○		
	報告欄				

項目	内容	点検項目	点検結果	対応	
電装関係(外装)	ヘッドライト	フォグランプ	○		
		ウインカー	○		
		ストップランプ	○		
		車幅灯(マーカー)	○		
		車高灯			
		作業灯・庫内灯	○		
		ナンバー灯	○		
		ワイパー	○		
		パワーウインドウ	○		
		集中ドアロック	○		
電装関係(内装)	ワイパー	格納ミラー	○		
		電動ミラー			
		ホーン	○		
		ラジオ・オーディオ	○		
		バックアイカメラ			
		計器類 点灯状態	○		
		ルームランプ	○		
		セルモーター	○		
		バッテリー(ターミナル)			
		オルタネータ(ダイナモ)	○		
エアコン	コンプレッサー	○			
	風量	○			
	ガス	○			
インジケーター(警告)ランプ点灯		○			
その他報告欄					

タイヤ [残りmm表示]					
FF		9	9		
FR		(1 B)	(1 B)		
RF					
RR		8	7	2	6
		(2 B)	(2 B)	(2 B)	(2 B)
スペア		2	3	7	5
		(2 B)	(2 B)	(2 B)	(2 B)
		4			
		(1 B)			

・ タイヤサイズ F 225/70R 22.5 (スペアタイヤ含む)
R 265/70R 19.5

・ タイヤパターン 1 タテ溝 ・ 2 ミックス ・ 3 スタッドレス ・ 4 その他
* 各タイヤのタイヤパターンを()に記入

・ ホイール A 鉄 ・ B アルミ ・ C 鉄(メッキ)
* 各タイヤのホイールを()に記入

・ 状態 I 異常磨耗 ・ ロ 損傷 ・ ハ 亀裂など()に記入
* ない場合は記載不要

点検結果: ○:良好 △:継続的な点検が必要 ×:要修理・交換
対応: R: 修理 P: 交換 S: 清掃 O: 給油(水)

項目		有無	対応
装備類	スベアキー キャブ	無	
	スベアキー 燃料タンク	無	
	スベアキー 上物	無	
	キーレス	無	
	取扱説明書	無	
	整備記録簿	無	
	カーテン	有	
	フロアマット	有	
	工具	有	
	ジャッキ	有	

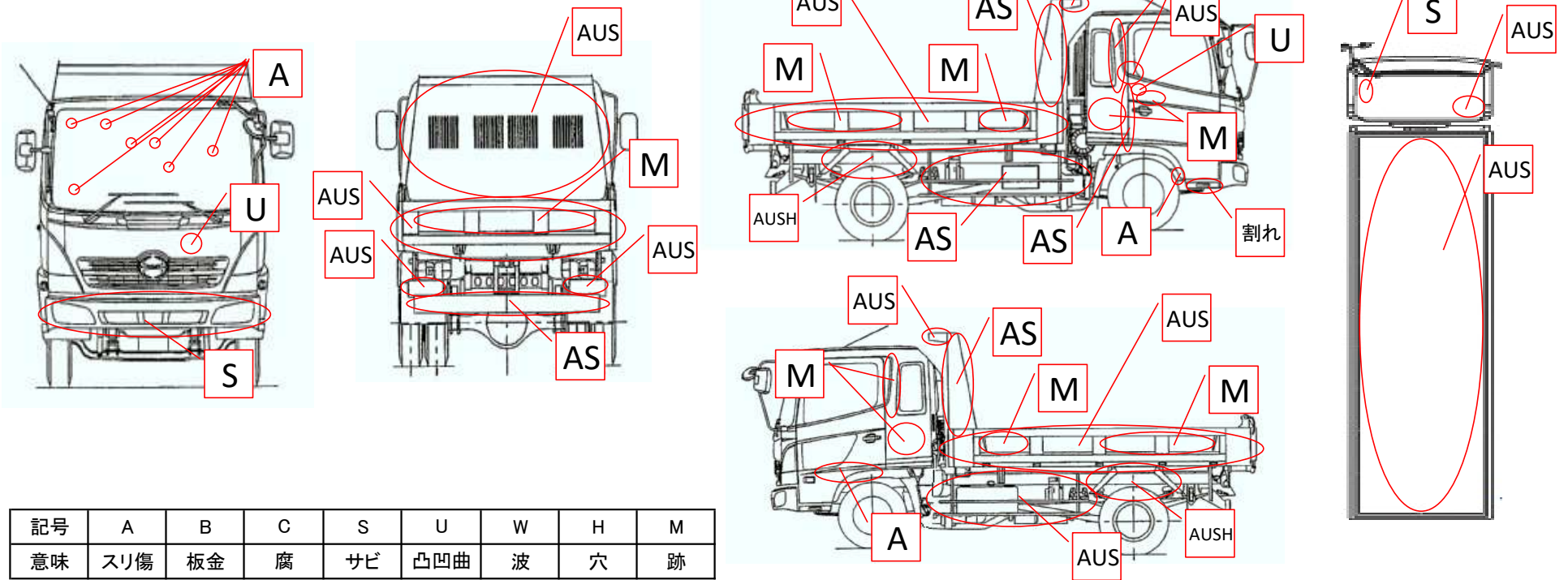
車両チェックシート

管理番号	27836	形状	ダンプ
車名	日野	通称名	レンジャー
型式	LDG-GK8JKAA	車台番号	GK8JKA-10xxx

日付:

ダンプ・ダンプ(土砂禁)・クレーン付ダンプ

外装状態



記号	A	B	C	S	U	W	H	M
意味	スリ傷	板金	腐	サビ	凸凹曲	波	穴	跡

キャブ内装	外装			点検者 報告欄
シート破れ	有		キャブ修復暦	無 ()
破損	有	()	キャブ・コーションプレート	有
スイッチ類	良好	()	フロントガラス状態	傷あり []
汚れ	中			傷の程度 [点キズ] ()
欠品	有	(センターコンソールボックス欠)	シャーシ サビ	中
		(運転席側灰皿欠)	フレーム曲がり・修復暦	無 ()
その他			ボデー修復暦	無 ()