

日付: 2021/6/17

高所作業車

車両情報シート

No	管理番号	27879	形状	その他
	車名	日野	通称名	デュトロ
	型式	BDG-XZU334M	車台番号	XZU334-1001xxx

基本情報	年式	平成19(2007) 年 12 月		
	エンジン型式	N04C		
	排気量	4,000 cc		
	馬力	150 ps		
	最大積載量	150 kg		
	車検	抹消 [年 月 日]		
	積載クラス	小型(5t超)		
	車体 長さ	車検証	6600 mm	実測 mm
	車体 幅	車検証	1890 mm	実測 mm
	車体 高さ	車検証	3030 mm	実測 mm

* 実測は車検証寸法と大きく異なる場合のみ

車両情報	走行km	33 千km [実走]		
	タコグラフ	無 [] (年 月)		
	シフト	MT	5 速	セミATの場合⇒ [] 他 ()
	ペダル数	3		
	ターボ	有		
	ブレーキ	VAC [ディスク]		
	ABS	有		
	補助ブレーキ	有 [排気B] リターダの場合⇒ []		
	エアサス	無 []		
	速度抑制装置	無		
	PM装置	無		
	燃料タンク	80	L +	L + L
	燃料	軽油 []		
	アドブルー使用	無		
	駆動方式	4×2		
	小型形状	高床 ←大型の場合は空欄		

装備類	ヘッドライト	ハロゲン		
	フォグランプ	無		
	キャブ幅	標準		
	キャブルーフ	標準		
	キャブグレード	標準		
	ベッド	無		
	エアコン	有 [マニュアル]		
	エアバッグ	有		
	パワーウィンドウ	有		
	集中ドアロック	有		
	格納ミラー	有		
	電動ミラー	無		
	オーディオ	有 [純正] [ラジオ . .]		
	ETC	無		
	バックカメラ	無 []		
	オートクルーズ	無		
	坂道発進補助装置	有		
	その他装備			

①入庫確認 車両業務	②営業 支店長	③HP掲載 営業支援G

上物情報1 (高所作業)	メーカー	アイチ []		
	型式	SK17A		
	製造番号[年式]	715325	[平成19年 12 月]	
	最大積載荷重	200	kg	
	搭乗人員	-	名	
	バケット内寸法 幅		mm	
	バケット内寸法 奥行		mm	
	バケット内寸法 高		mm	
	最大地上高	17.1	m	
	稼働時間	4110	h	
	釣り上げ装置	無		
	載替	無		
	その他情報			

車両チェックシート

管理番号	27879	形状	その他
車名	日野	通称名	デュトロ
型式	BDG-XZU334M	車台番号	XZU334-1001xxx

日付:

高所作業車

項目	内容	点検項目	点検結果	対応	
エンジン	エンジン	液量	○		
		エンジンオイル	漏れ	○	
		汚れ	△		
		水混入	○		
		異音・振動	○		
	ターボ	油漏れ	○		
		異音	○		
		配管	○		
	ブローバイ・排圧		○		
	燃料・噴射ポンプ	漏れ	○		
		噴け不良	○		
	ファンベルト	緩み・鳴き	○		
	冷却水	液量	○		
		ウォーターポンプ	漏れ	○	
	マフラー	汚れ	○		
		ホース損傷	○		
		水温	○		
		取付	○		
排ガス・触媒装置	腐食	△			
	詰まり	○			
	黒煙・白煙	○			
報告欄					

項目	内容	点検項目	点検結果	対応
制動装置・その他	ブレーキ	効き具合	○	
		ABS	○	
		エアマスター	不良・油漏	
		駐車ブレーキ	効き具合	○
		坂道発進装置		○
エア・コンプレッサ		漏れ		
		不良		
報告欄				

項目	内容	点検項目	点検結果	対応
かじ取り装置 足廻り	ハンドル	遊び	○	
		ガタ・異音	○	
	ギアボックス	油漏れ	○	
		パワーステアリング	損傷	○
	リーフスプリング	油漏れ	○	
		異音	○	
	エアサス	損傷	○	
		エア漏れ		
	作動不良			
	報告欄			

項目	内容	点検項目	点検結果	対応
上物関係	アウトリガー動作		○	
		作動油 量・漏れ	○	
		ブーム動作(伸縮・旋回)	○	
		作動油 量・漏れ	○	
		バケット動作	○	
		その他 損傷	○	
		釣り上げ装置動作		
報告欄	自動格納装置付き			
上記項目状況など記入				

項目	内容	点検項目	点検結果	対応	
ミッション・動力伝達装置	ミッション	ギア鳴り	○		
		ギア抜け	○		
		オイル漏れ	○		
		異音・振動	○		
		クラッチ	すべり	○	
	クラッチ	切れ不良	○		
		切れ位置	○		
		異音	○		
	クラッチ マスターオイル	漏れ	○		
	デファレンシャル	油漏れ	○		
	フロベラドライブシャフト	異音	○		
		ガタ	○		
	PTO	作動不良	○		
		オイル漏れ	○		
		ガタ・異音	○		
	報告欄				

項目	内容	点検項目	点検結果	対応
電装関係(外装)	ヘッドライト		○	
		フォグランプ		
		ウインカー	○	
		ストップランプ	○	
		車幅灯(マーカー)		
		車高灯		
		作業灯・庫内灯		
		ナンバー灯	○	
		ワイパー	○	
		パワーウインドウ	○	
電装関係(内装)	集中ドアロック		○	
		格納ミラー	○	
		電動ミラー		
		ホーン	○	
		ラジオ・オーディオ	○	
		バックアイカメラ		
		計器類 点灯状態	○	
		ルームランプ	○	
		セルモータ	○	
		バッテリー(ターミナル)	○	
電装関係(バッテリー)	オルタネータ(ダイナモ)		○	
			○	
エアコン	コンプレッサ			
	風量	○		
	ガス	○		
インジケータ(警告)ランプ点灯		○		
その他報告欄				

項目	有無	対応
装備類		
スベアキー キャブ	有	
スベアキー 燃料タンク	無	
スベアキー 上物	無	
キーレス	無	
取扱説明書	有	
整備記録簿	無	
カーテン	無	
フロアマット	有	
工具	有	
ジャッキ	有	

タイヤ [残りmm表示]	FF	FR	RF	RR
	10 (2 A)	10 (2 A)	8 (2 A)	9 (2 A)
			9 (2 A)	8 (2 A)
			11 (2 A)	
スベア				
・ タイヤサイズ	F 205/85R16 R 205/80R16			
・ タイヤパターン	1 タテ溝 ・ 2 ミックス ・ 3 スタッドレス ・ 4 その他 * 各タイヤのタイヤパターンを()に記入			
・ ホイール	A 鉄 ・ B アルミ ・ C 鉄(メッキ) * 各タイヤのホイールを()に記入			
・ 状態	I 異常磨耗 ・ ロ 損傷 ・ ハ 亀裂など()に記入 * ない場合は記載不要			

点検結果: ○:良好 △:継続的な点検が必要 ×:要修理・交換
対応: R: 修理 P: 交換 S: 清掃 O: 給油(水)

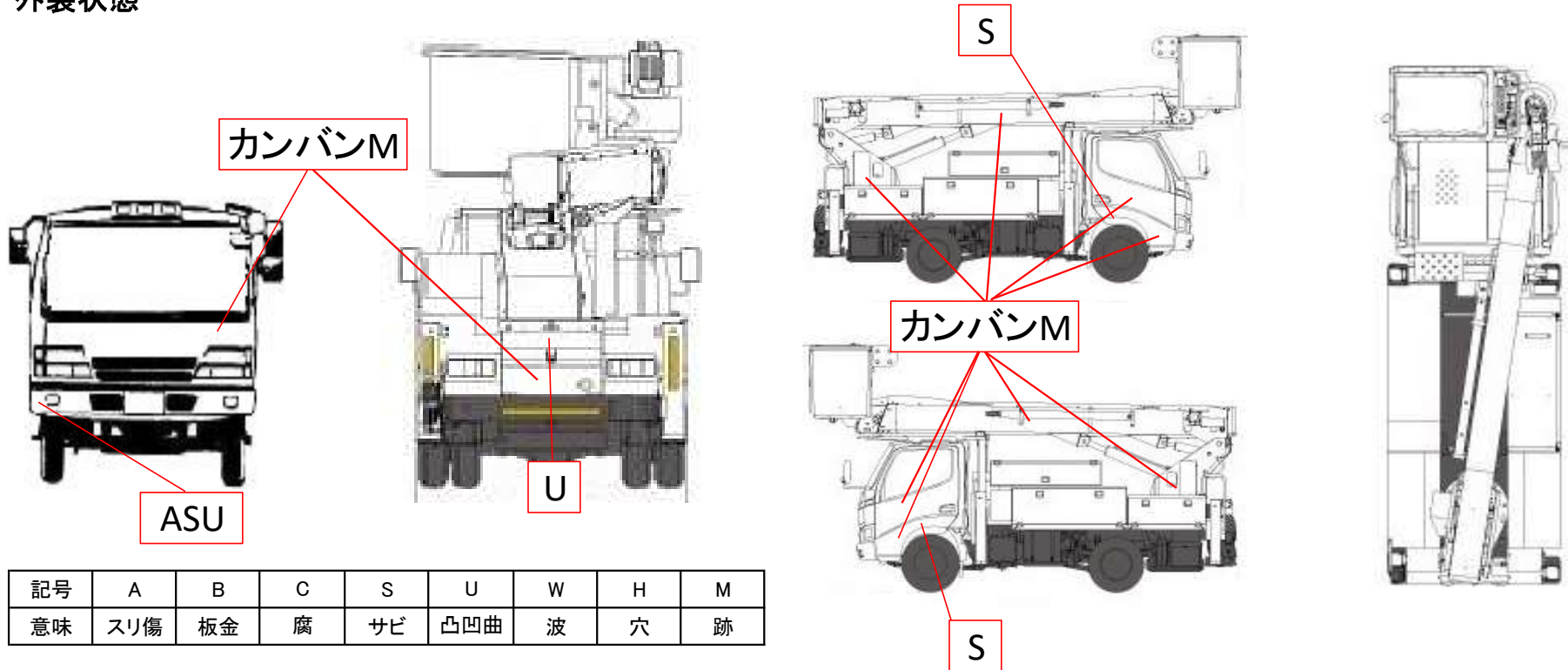
車両チェックシート

管理番号	27879	形状	その他
車名	日野	通称名	デュトロ
型式	BDG-XZU334M	車台番号	XZU334-1001xxx

日付:

高所作業車

外装状態



記号	A	B	C	S	U	W	H	M
意味	スリ傷	板金	腐	サビ	凸凹曲	波	穴	跡

キャブ内装	外装		点検者 報告欄
シート破れ	無	キャブ修復暦	・カンバン跡有 ・使用に伴うキズ、汚れ、サビ有り
破損	無 ()	キャブ・コーションプレート	
スイッチ類	良好 ()	フロントガラス状態	
汚れ	中	傷の程度 [点キズ] ()	
欠品	無 ()	シャーシ サビ	
その他		フレーム曲がり・修復暦	
		ボデー修復暦	