

車両情報シート

No	管理番号	27993	形状	ウイング
	車名	日野	通称名	レンジャー
	型式	ADG-FC7JLWA	車台番号	FC7JLW-10xxx

基本情報	年式	平成18(2006)年	3月
	エンジン型式	J07E	
	排気量	6,400 cc	
	馬力	210 ps	
	最大積載量	2,950 kg	
	車検	有 [令和3年 4月 1日]	
	積載クラス	中型(8t未満)	
	車体長さ	車検証 8880 mm	実測 mm
	車体幅	車検証 2500 mm	実測 mm
	車体高さ	車検証 3520 mm	実測 mm

車両情報	走行km	363 千km [実走]		
	タコグラフ	無 [] (年 月)		
	シフト	MT 6速	セミATの場合⇒ [] 他 ()	
	ペダル数	3		
	ターボ	有		
	ブレーキ	AOH [ドラム]		
	ABS	有		
	補助ブレーキ	有 [排気B] リターダの場合⇒ []		
	エアサス	無 []		
	速度抑制装置	無		
	PM装置	無		
	燃料タンク	100 L + L + L		
	燃料	軽油 []		
	アドブルー使用	無		
駆動方式	4×2			
小型形状	←大型の場合は空欄			

装備類	ヘッドライト	ハロゲン	
	フォグランプ	有	
	キャブ幅	ワイド	
	キャブーフ	標準	
	キャブグレード	標準	
	ベッド	無	
	エアコン	有 [マニュアル]	
	エアバッグ	有	
	パワーウィンドウ	有	
	集中ドアロック	無	
	格納ミラー	有	
	電動ミラー	無	
	オーディオ	有 [純正] [ラジオ ・ ・]	
	ETC	無	
	バックカメラ	有 [カラー]	
	オートクルーズ	無	
	坂道発進補助装置	無	
その他装備			

①入庫確認 車両業務	②営業 支店長	③HP掲載 営業支援G

日付: 2021/2/15

ウイング・バン・冷凍車

上物情報1 (荷箱)	メーカー	トランテックス []	
	型式	HFCLB-MAABQK	
	製造番号[年式]	4KQ6279	[年 月]
	床材質・形状	木 []	
	内寸法 長	6780 mm	
	内寸法 幅	2380 mm	
	内寸法 高	2410 mm	
	間口 幅	2370 mm	
	間口 高	2330 mm	
	サイドドア	無 []	
	サイドドア寸法	幅: mm 高: mm	
	床面地上高	990 mm	
	ラッシングレール	1 段	
	床フック	5 対 引出	
スタンション	個		
壁厚	サイド: mm	リア: mm	
中間柱	可倒		
ジョロダーレール	無 []		
横根太	鉄		
載替	無		
その他情報			

上物情報2 (冷凍機)	メーカー	[]	
	型式	[]	
	製造番号[年式]	[年 月]	
	冷凍方式	[]	
	設定温度	度 ~ 度	
	冷却テスト	外気温 度	h → 度
	スタンバイ装置	有 *有の場合⇒ [コード 有]	
	アワメータ	EG h	スタンバイ h
その他情報			

上物情報3 (ゲート)	形状	[] *跳上の場合⇒ []	
	メーカー	[]	
	型式	[]	
	製造番号	[]	
	寸法(外寸)	幅: mm 高: mm	
	ストッパー迄寸法	幅: mm 高: mm	
その他情報			

車両チェックシート

管理番号	27993	形状	ウイング
車名	日野	通称名	レンジャー
型式	ADG-FC7JLWA	車台番号	FC7JLW-10xxx

日付: 2021/2/15

ウイング・バン・冷凍車

項目	内容	点検項目	点検結果	対応	
エンジン	エンジン	液量	○		
		エンジンオイル	漏れ	○	
		汚れ	△		
		水混入	○		
		異音・振動	○		
	ターボ	油漏れ	○		
		異音	○		
		配管	○		
	ブローバイ・排圧		○		
	燃料・噴射ポンプ	漏れ	○		
		噴け不良	○		
	ファンベルト	緩み・鳴き	○		
	冷却水	液量	○		
		ウォーターポンプ	漏れ	○	
	ウォーターポンプ	汚れ	○		
		ホース損傷	○		
		水温	○		
		マフラー	取付	○	
	排ガス・触媒装置	腐食	○		
		詰まり	○		
黒煙・白煙		○			
報告欄					

項目	内容	点検項目	点検結果	対応	
制動装置・その他	ブレーキ	効き具合	○		
		ABS	○		
		エアマスター	不良・油漏	○	
		駐車ブレーキ	効き具合	○	
		坂道発進装置		○	
エア・コンプレッサ		漏れ	○		
		不良	○		
報告欄					

項目	内容	点検項目	点検結果	対応	
かじ取り装置 足廻り	ハンドル	遊び	○		
		ガタ・異音	○		
	ギアボックス	油漏れ	○		
		パワーステアリング	損傷	○	
	リーフスプリング	油漏れ	○		
		異音	○		
	エアサス	損傷	○		
		エア漏れ			
			作動不良		
	報告欄				

項目	内容	点検項目	点検結果	対応
上物関係	ウイング 開閉		○	
		ウイングシリンダー	○	
ウイング	作動油 量・漏れ		○	
冷凍機	冷凍機作動	ファン・風量		
		エバポレータ	異音	
		コンプレッサー	ベルト張・鳴	
		コンデンサ	異音	
		ファンモータ		
		冷媒サイトグラス	色・量	
		サブエンジン	油量・漏れ	
		異音		
パワーゲート	パワーゲート作動			
		ラジコン・リモコン作動		
報告欄	上物センターシート穴あき有			
上記項目状況など記入				

項目	内容	点検項目	点検結果	対応	
ミッション・動力伝達装置	ミッション	ギア鳴り	○		
		ギア抜け	○		
		オイル漏れ	○		
		異音・振動	○		
		クラッチ	すべり	○	
	クラッチ	切れ不良	○		
		切れ位置	○		
		異音	○		
	クラッチ マスターオイル	漏れ	○		
	デファレンシャル	油漏れ	○		
	フロベラドライブシャフト	異音	○		
		ガタ	○		
	PTO	作動不良			
		オイル漏れ			
		ガタ・異音			
	報告欄				

項目	内容	点検項目	点検結果	対応
電装関係(外装)	ヘッドライト		○	
		フォグラブ	○	
		ウインカー	○	
		ストップランプ	○	
		車幅灯(マーカー)	○	
		車高灯	○	
		作業灯・庫内灯	○	
		ナンバー灯	○	
		ワイパー	○	
		パワーウインドウ	○	
電装関係(内装)	集中ドアロック		○	
		格納ミラー	○	
		電動ミラー	○	
		ホーン	○	
		ラジオ・オーディオ	○	
		バックアイカメラ	○	
		計器類 点灯状態	○	
		ルームランプ	○	
		セルモータ	○	
		バッテリー(ターミナル)	○	
電装関係(バッテリー)	オルタネータ(ダイナモ)		○	
			○	
エアコン	コンプレッサー	風量	○	
		ガス	○	
			○	
インジケータ(警告)ランプ点灯		○		
その他報告欄				

タイヤ
[残りmm表示]

FF		0	1	
FR		(2 A ハ)	(2 A ハ)	
RF	3	4	2	2
RR	(2 A)	(2 A)	(2 A)	(2 A)
		3		
		(2 A)	()	

・ タイヤサイズ F 225/80R17.5
R "

・ タイヤパターン 1 タテ溝 ・ 2 ミックス ・ 3 スタッドレス ・ 4 その他
* 各タイヤのタイヤパターンを()に記入

・ ホイール A 鉄 ・ B アルミ ・ C 鉄(メッキ)
* 各タイヤのホイールを()に記入

・ 状態 I 異常磨耗 ・ ロ 損傷 ・ ハ 亀裂など()に記入
* ない場合は記載不要

点検結果: ○:良好 △:継続的な点検が必要 ×:要修理・交換
対応: R: 修理 P: 交換 S: 清掃 O: 給油(水)

項目	有無	対応
装備類		
スベアキー キャブ	有	
スベアキー 燃料タンク	無	
スベアキー 上物	無	
キーレス	無	
取扱説明書	有	
整備記録簿	有	
カーテン	無	
フロアマット	有	
工具	無	
ジャッキ	無	

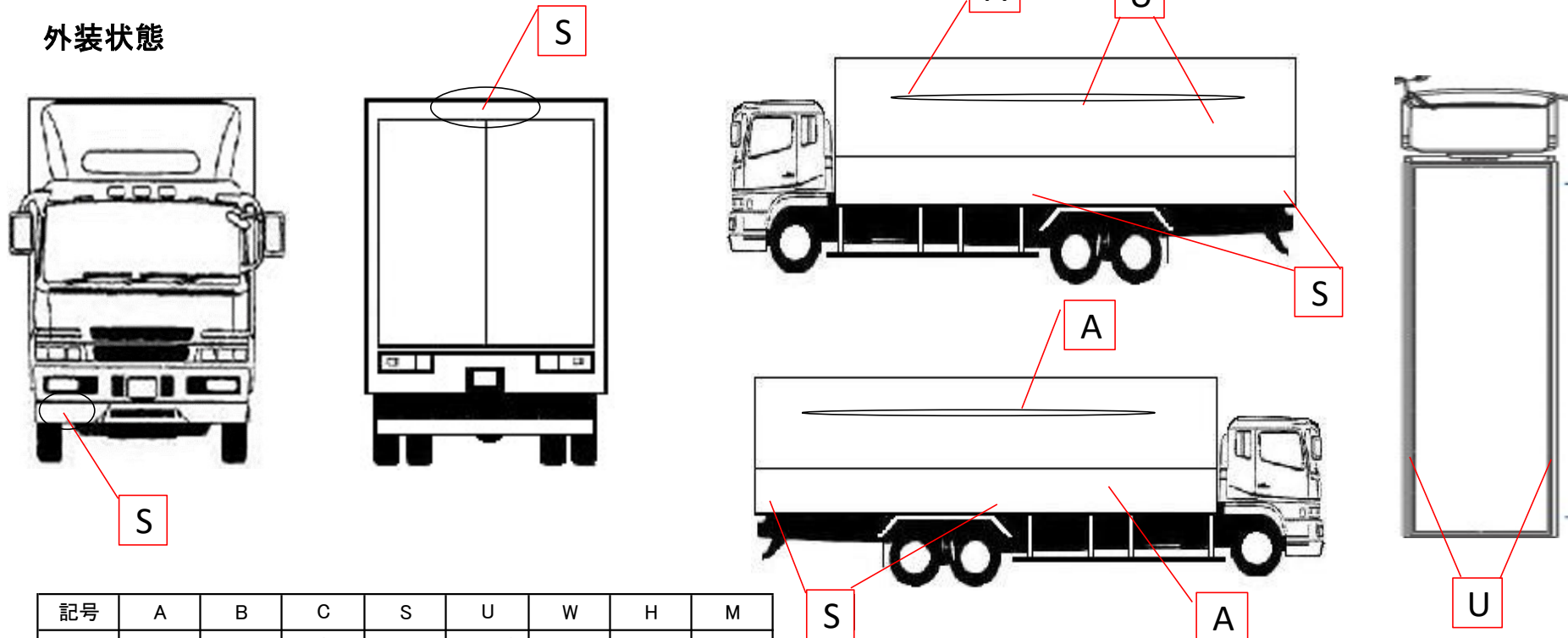
車両チェックシート

日付: 2021/2/15

管理番号	27993	形状	ウイング
車名	日野	通称名	レンジャー
型式	ADG-FC7JLWA	車台番号	FC7JLW-10xxx

ウイング・バン・冷凍車

外装状態



記号	A	B	C	S	U	W	H	M
意味	スリ傷	板金	腐	サビ	凸凹曲	波	穴	跡

キャブ内装	外装		点検者 報告欄
シート破れ	無	キャブ修復暦	車台番号見えずらい 荷箱内左前W
破損	有 (運転席灰皿小物入れ)	キャブ・コーションプレート	
スイッチ類	良好 ()	フロントガラス状態	
汚れ	中	シャーシ サビ	
欠品	有 (シガーライター)	フレーム曲がり・修復暦	
その他		ボデー修復暦	