

車両情報シート

No	管理番号	28003	形状	クレーン付
	車名	三菱ふそう	通称名	ファイター
	型式	2KG-FK62F	車台番号	FK62F-606xxx

日付: 2021/2/24

クレーン付・クレーン付セルフ・セルフ・セフティ

①入庫確認 車両業務	②営業 支店長	③HP掲載 営業支援G

基本情報	年式	令和2(2020)	年	8月	
	エンジン型式	6M60			
	排気量	7,540 cc			
	馬力	220 ps			
	最大積載量	2,100 kg			
	車検	有 [ 令和4年 8月 5日 ]			
	積載クラス	中型(8t未満)			
	車体長さ	車検証	8440 mm	実測	mm
	車体幅	車検証	2470 mm	実測	mm
	車体高さ	車検証	3090 mm	実測	mm

\* 実測は車検証寸法と大きく異なる場合のみ

車両情報	走行km	8 km [ 実走 ]			
	タコグラフ	無 [ ] ( 年 月 )			
	シフト	MT	6速	セミATの場合⇒ [ ] 他 ( )	
	ペダル数	3			
	ターボ	有			
	ブレーキ	AOH [ ドラム ]			
	ABS	有			
	補助ブレーキ	有 [ 排気B ] リターダの場合⇒ [ ]			
	エアサス	無 [ ]			
	速度抑制装置	無			
	PM装置	有			
	燃料タンク	200 L +	L +	L	
	燃料	軽油 [ ]			
	アドブルー使用	有			
	駆動方式	4×2			
小型形状	←大型の場合は空欄				

装備類	ヘッドライト	ディスチャージ			
	フォグラブ	有			
	キャブ幅	ワイド			
	キャブルーフ	標準			
	キャブグレード	標準			
	ベッド	有			
	エアコン	有 [ オート ]			
	エアバッグ	有			
	パワーウィンドウ	有			
	集中ドアロック	有			
	格納ミラー	有			
	電動ミラー	有			
	オーディオ	有 [ 純正 ] [ ラジオ . . ]			
	ETC	有			
	バックカメラ	無 [ ]			
	オートクルーズ	有			
	坂道発進補助装置	有			
	その他装備				

上物情報1 (ボデー)	メーカー	[ ]		
	型式	[ ]		
	製造番号[年式]	[ 年 月 ]		
	内寸法 長	5500	mm	
	内寸法 幅	2340	mm	
	内寸法 高	400	mm	
	床面地上高	1080	mm	
	床フック	対 [ ]		
	スタンション	個		
	ウインチ	無		
	自動歩み	無		
	オートスライダー	無		
	上物操作			
	横根太	木製		
	載替	無		
その他情報				

上物情報2 (クレーン)	メーカー	タダノ [ ]		
	型式	TM-ZE365HR		
	製造番号[年式]	41002501135 [ 令和2年 7月 ]		
	吊荷重	2.9t	[ ]	
	クレーン段数	5段		
	操作	ラジコン		
	フックイン	有		
	リアジャッキ	無		
	載替	無		
	その他情報			

上物情報3 (ゲート)	形状	[ ] *跳上の場合⇒ [ ]		
	メーカー	[ ]		
	型式	[ ]		
	製造番号	[ ]		
	寸法(外寸)	幅:	mm	高: mm
	ストッパー寸法	幅:	mm	高: mm
その他情報				

車両チェックシート

管理番号	28003	形状	クレーン付
車名	三菱ふそう	通称名	ファイター
型式	2KG-FK62F	車台番号	FK62F-606xxx

日付:

クレーン付・クレーン付セルフ・セルフ・セフティ

項目	内容	点検項目	点検結果	対応	
エンジン	エンジン	液量	○		
		エンジンオイル	漏れ	○	
			汚れ	○	
			水混入	○	
			異音・振動	○	
	ターボ	油漏れ	○		
		異音	○		
		配管	○		
	ブローバイ・排圧		○		
	燃料・噴射ポンプ	漏れ	○		
		噴け不良	○		
	ファンベルト	緩み・鳴き	○		
	冷却水	液量	○		
		ウォーターポンプ	漏れ	○	
			汚れ	○	
			ホース損傷	○	
	マフラー	取付	○		
排ガス・触媒装置		腐食	○		
	詰まり	○			
		黒煙・白煙	○		
報告欄					

項目	内容	点検項目	点検結果	対応	
制動装置・その他	ブレーキ	効き具合	○		
		ABS	○		
		エアマスター	不良・油漏	○	
		駐車ブレーキ	効き具合	○	
		坂道発進装置		○	
エア・コンプレッサ		漏れ			
		不良			
報告欄					

項目	内容	点検項目	点検結果	対応
かじ取り装置 足廻り	ハンドル	遊び	○	
		ガタ・異音	○	
	ギアボックス	油漏れ	○	
		パワーステアリング	損傷	○
	リーフスプリング	油漏れ	○	
		異音	○	
	エアサス	損傷	○	
		エア漏れ		
		作動不良		
	報告欄			

項目	内容	点検項目	点検結果	対応
上物関係	上物動作	作動油 量・漏れ		
		ラジコン作動		
		ウインチワイヤー		
		自動歩み		
		その他 損傷		
クレーン関係	クレーン作動	作動油 量・漏れ	○	
		ラジコン作動	○	
		フックイン作動	○	
		ワイヤー	○	
		その他損傷	○	
報告欄	上記項目状況など記入			

項目	内容	点検項目	点検結果	対応
ミッション・動力伝達装置	ミッション	ギア鳴り	○	
		ギア抜け	○	
		オイル漏れ	○	
		異音・振動	○	
		クラッチ	すべり	○
		切れ不良	○	
		切れ位置	○	
		異音	○	
	クラッチ マスターオイル	漏れ	○	
	デファレンシャル	油漏れ	○	
		異音	○	
	プロペラドライブシャフト	異音	○	
		ガタ	○	
	PTO	作動不良	○	
		オイル漏れ	○	
		ガタ・異音	○	
	報告欄			

項目	内容	点検項目	点検結果	対応	
電装関係(外装)	ヘッドライト	フォグランプ	○		
		ウインカー	○		
		ストップランプ	○		
		車幅灯(マーカー)			
		車高灯			
		作業灯・庫内灯			
		ナンバー灯	○		
		電装関係(内装)	ワイパー	○	
			パワーウィンドウ	○	
		電装関係(バッテリー)	集中ドアロック	○	
格納ミラー	○				
電動ミラー	○				
ホーン	○				
ラジオ・オーディオ	○				
バックアイカメラ					
計器類 点灯状態	○				
ルームランプ	○				
セルモーター	○				
バッテリー(ターミナル)	○				
オルタネータ(ダイナモ)	○				
エアコン	コンプレッサー	○			
	風量	○			
	ガス	○			
インジケータ(警告)ランプ点灯		○			
その他報告欄					

タイヤ [残りmm表示]					
FF		14	14		
		( 2 A )	( 2 A )		
FR					
RF		14	14	14	14
		( 2 A )	( 2 A )	( 2 A )	( 2 A )
RR					
	スペア		12		
		( 1 A )			
・ タイヤサイズ F 245/70R 19.5 R 245/70R 19.5 ・ タイヤパターン 1 タテ溝 ・ 2 ミックス ・ 3 スタッドレス ・ 4 その他 * 各タイヤのタイヤパターンを( )に記入 ・ ホイール A 鉄 ・ B アルミ ・ C 鉄(メッキ) * 各タイヤのホイールを( )に記入 ・ 状態 I 異常磨耗 ・ ロ 損傷 ・ ハ 亀裂など( )に記入 * ない場合は記載不要					

点検結果: ○:良好 △:継続的な点検が必要 ×:要修理・交換  
 対応: R: 修理 P: 交換 S: 清掃 O: 給油(水)

項目	有無	対応
装備類		
スベアキー キャブ	有	
スベアキー 燃料タンク	無	
スベアキー 上物	無	
キーレス	有	
取扱説明書	有	
整備記録簿	有	
カーテン	無	
フロアマット	有	
工具	有	
ジャッキ	有	

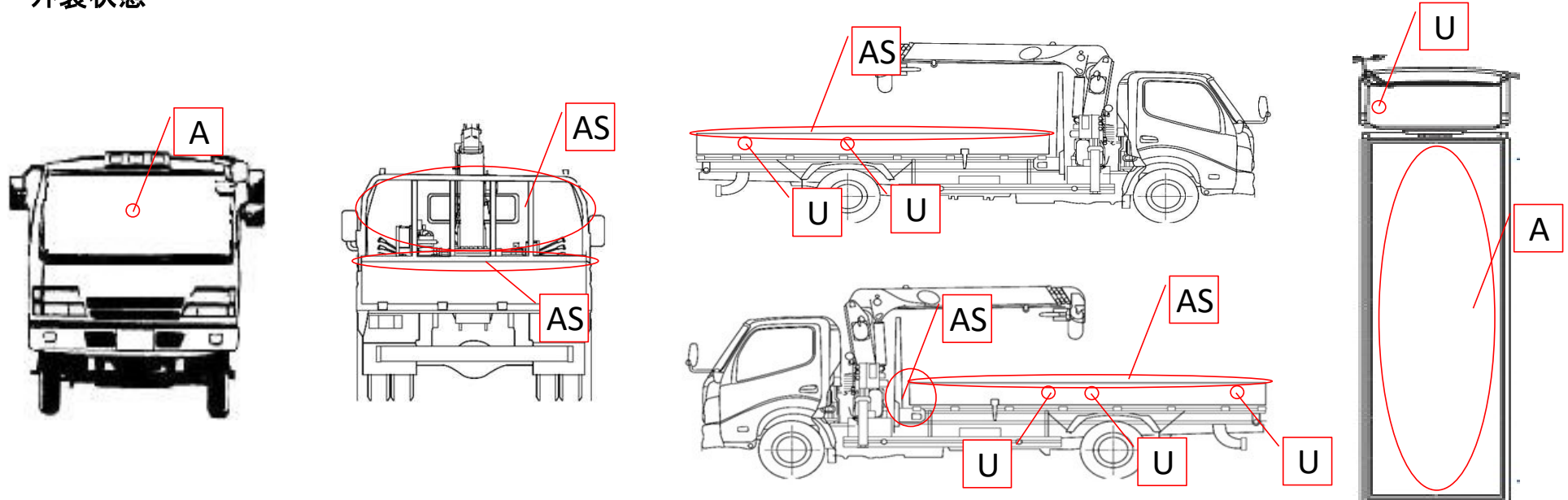
# 車両チェックシート

管理番号	28003	形状	クレーン付
車名	三菱ふそう	通称名	ファイター
型式	2KG-FK62F	車台番号	FK62F-606xxx

日付:

クレーン付・クレーン付セルフ・セルフ・セフティー

## 外装状態



記号	A	B	C	S	U	W	H	M
意味	スリ傷	板金	腐	サビ	凸凹曲	波	穴	跡

キャブ内装	外装		点検者 報告欄
シート破れ	無	キャブ修復暦	
破損	無 ( )	キャブ・コーションプレート	
スイッチ類	良好 ( )	フロントガラス状態	
汚れ	少ない	傷の程度 [ 点キズ ] ( )	
欠品	無 ( )	シャーシ サビ	
その他		フレーム曲がり・修復暦	
		ボデー修復暦	