

## 車両情報シート

No	管理番号	28018	形状	ミキサー
	車名	三菱ふそう	通称名	ファイター
	型式	PJ-FQ62F	車台番号	FQ62F-700xxx

基本情報	年式	平成18(2006)年	3月
	エンジン型式	6M60	
	排気量	7,540 cc	
	馬力	270 ps	
	最大積載量	11,000 kg	
	車検	抹消 [ 年 月 日 ]	
	積載クラス	増トン	
	車体長さ	車検証 7620 mm	実測 mm
	車体幅	車検証 2500 mm	実測 mm
	車体高さ	車検証 3700 mm	実測 mm

\* 実測は車検証寸法と大きく異なる場合のみ

車両情報	走行km	172 千km [ 実走 ]		
	タコグラフ	有 [ 別体 ] (平成17年12月)		
	シフト	MT	6速	セミATの場合⇒ [ ] 他 ( )
	ペダル数	3		
	ターボ	有		
	ブレーキ	AOH [ ドラム ]		
	ABS	有		
	補助ブレーキ	有 [ Pタード ] リターダの場合⇒ [ ]		
	エアサス	無 [ ]		
	速度抑制装置	有		
	PM装置	無		
	燃料タンク	200 L +	L +	L
	燃料	軽油 [ ]		
	アドブルー使用	無		
	駆動方式	6×2(後2軸)		
小型形状	←大型の場合は空欄			

装備類	ヘッドライト	ハロゲン
	フォグランプ	無
	キャブ幅	標準
	キャブルーフ	標準
	キャブグレード	標準
	ベッド	有
	エアコン	有 [ マニュアル ]
	エアバッグ	有
	パワーウィンドウ	有
	集中ドアロック	有
	格納ミラー	有
	電動ミラー	無
	オーディオ	有 [ 純正 ] [ ラジオ . . ]
	ETC	無
	バックカメラ	無 [ ]
	オートクルーズ	有
	坂道発進補助装置	有
	その他装備	

①入庫確認 車両業務	②営業 支店長	③HP掲載 営業支援G

日付: 2021/3/10

ミキサー

上物情報1 (ボデー)	メーカー	カヤバ [ ]		
	型式	MR4530		
	製造番号[年式]	DB-6243	[ 年 月 ]	
	ドラム容積	8.9 m3		
	最大混合容量	4.5 m3	10800 kg	
	ホッパーカバー	有 [ 自動 ]		
	シュート	手動		
	載替	無		
その他情報				

車両チェックシート

管理番号	28018	形状	ミキサー
車名	三菱ふそう	通称名	ファイター
型式	PJ-FQ62F	車台番号	FQ62F-700xxx

日付:

ミキサー

項目	内容	点検項目	点検結果	対応	
エンジン	エンジン	液量	○		
		エンジンオイル	漏れ	○	
		汚れ	△		
		水混入	○		
		異音・振動	○		
	ターボ	油漏れ	○		
		異音	○		
		配管	○		
	ブローバイ・排圧		○		
	燃料・噴射ポンプ	漏れ	○		
		噴け不良	○		
	ファンベルト	緩み・鳴き	○		
	冷却水	液量	○		
		ウォーターポンプ	漏れ	○	
	汚れ		○		
	ホース損傷		○		
	水温		○		
	マフラー	取付	○		
		排ガス・触媒装置	腐食	○	
	詰まり		○		
黒煙・白煙	○				
報告欄					

項目	内容	点検項目	点検結果	対応	
制動装置・その他	ブレーキ	効き具合	○		
		ABS	○		
		エアマスター	不良・油漏	○	
		駐車ブレーキ	効き具合	○	
		坂道発進装置		○	
エア・コンプレッサ		漏れ			
		不良			
報告欄					

項目	内容	点検項目	点検結果	対応
かじ取り装置 足廻り	ハンドル	遊び	○	
		ガタ・異音	○	
	ギアボックス	油漏れ	○	
		パワーステアリング	損傷	○
	リーフスプリング	油漏れ	○	
		異音	○	
	エアサス	損傷	○	
		エア漏れ		
	作動不良			
	報告欄			

項目	内容	点検項目	点検結果	対応	
上物関係	ドラム作動	ドラムローラ	○		
		作動油	○		
		シュート	○		
		ホッパー	○		
報告欄	上記項目状況など記入				

項目	内容	点検項目	点検結果	対応	
ミッション・動力伝達装置	ミッション	ギア鳴り	○		
		ギア抜け	○		
		オイル漏れ	○		
		異音・振動	○		
		クラッチ	すべり	○	
	切れ不良		○		
	切れ位置		○		
	クラッチ マスターオイル	漏れ	○		
		デファレンシャル	油漏れ	○	
	フロベラドライブシャフト		異音	○	
		PTO	ガタ	○	
			作動不良		
		オイル漏れ			
	ガタ・異音				
	報告欄				

項目	内容	点検項目	点検結果	対応		
電装関係(外装)	ヘッドライト	フォグランプ	○			
		ウインカー	○			
		ストップランプ	○			
		車幅灯(マーカー)	○			
		車高灯				
		作業灯・庫内灯	○			
		ナンバー灯	○			
		電装関係(内装)	ワイパー	パワーウインドウ	○	
				集中ドアロック	○	
				格納ミラー	○	
電動ミラー						
電装関係(バッテリー)	セルモータ	ホーン	○			
		ラジオ・オーディオ	○			
		バックアイカメラ				
		計器類 点灯状態	○			
		ルームランプ	○			
		セルモータ	○			
		バッテリー(ターミナル)	○			
		オルタネータ(ダイナモ)	○			
		エアコン	コンプレッサー	風量	○	
				ガス	○	
インジケータ(警告)ランプ点灯	○					
その他報告欄						

タイヤ [残りmm表示]	FF	FR	RF	RR
	7	7		
	( 3 A )	( 3 A )		
	2	4	2	5
	( 3 A )	( 3 A )	( 2 A )	( 3 A )
	3	2	2	3
	( 2 A )	( 2 A )	( 2 A )	( 3 A )
スペア				
・ タイヤサイズ	F 255/70R 22.5			
	R 255/70R 22.5			
・ タイヤパターン	1 タテ溝 ・ 2 ミックス ・ 3 スタッドレス ・ 4 その他 * 各タイヤのタイヤパターンを( )に記入			
・ ホイール	A 鉄 ・ B アルミ ・ C 鉄(メッキ) * 各タイヤのホイールを( )に記入			
・ 状態	I 異常磨耗 ・ R 損傷 ・ H 亀裂など( )に記入 * ない場合は記載不要			

点検結果: ○:良好 △:継続的な点検が必要 ×:要修理・交換  
 対応: R: 修理 P: 交換 S: 清掃 O: 給油(水)

項目	有無	対応
装備類		
スベアキー キャブ	有	
スベアキー 燃料タンク	有	
スベアキー 上物	有	
キーレス	無	
取扱説明書	有	
整備記録簿	有	
カーテン	有	
フロアマット	有	
工具	無	
ジャッキ	無	

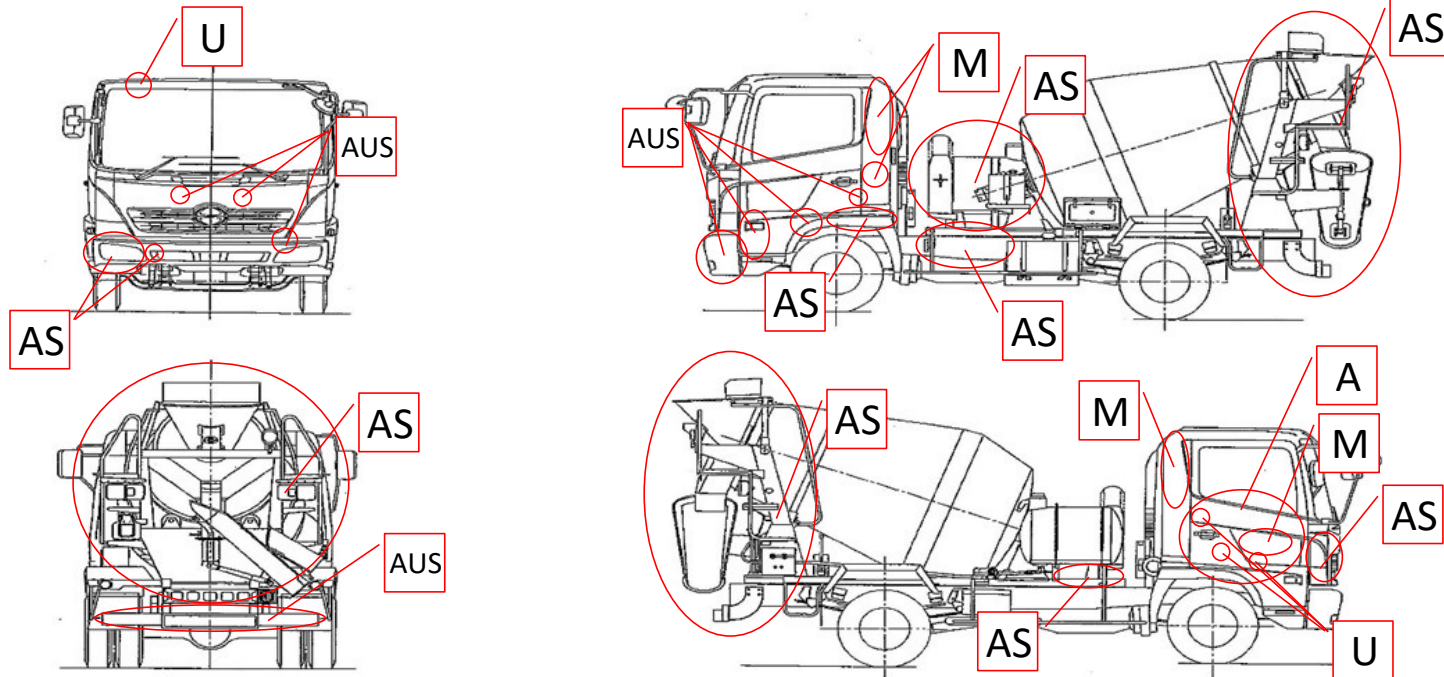
# 車両チェックシート

管理番号	28018	形状	ミキサー
車名	三菱ふそう	通称名	ファイター
型式	PJ-FQ62F	車台番号	FQ62F-700xxx

日付:

ミキサー

## 外装状態



記号	A	B	C	S	U	W	H	M
意味	スリ傷	板金	腐	サビ	凸凹曲	波	穴	跡

キャブ内装	外装		点検者 報告欄
シート破れ	有	キャブ修復暦	
破損	無 ( )	キャブ・コーションプレート	
スイッチ類	良好 ( )	フロントガラス状態	
汚れ	中	傷の程度 [ ] ( )	
欠品	有 ( A/C吹出し口切替ダイヤル欠 )	シャーシ サビ	
その他		フレーム曲がり・修復暦	
		ボデー修復暦	