

車両情報シート

No	管理番号	28128	形状	ミキサー
	車名	UDトラックス	通称名	ビックサム
	型式	KL-CW53A	車台番号	CW53A-30xxx

基本情報	年式	平成17(2005)年	1月	
	エンジン型式	RG8		
	排気量	17,990 cc		
	馬力	320 ps		
	最大積載量	9,900 kg		
	車検	抹消 [年 月 日]		
	積載クラス	大型		
	車体長さ	車検証	7860 mm	実測 mm
	車体幅	車検証	2490 mm	実測 mm
	車体高さ	車検証	3690 mm	実測 mm

* 実測は車検証寸法と大きく異なる場合のみ

車両情報	走行km	269 千km [実走]		
	タコグラフ	有	[別体]	(年 月)
	シフト	MT	6速	セミATの場合⇒ [] 他 ()
	ペダル数	3		
	ターボ	有		
	ブレーキ	AOH [ドラム]		
	ABS	有		
	補助ブレーキ	有	[排気B]	リターダの場合⇒ []
	エアサス	無 []		
	速度抑制装置	有		
	PM装置	無		
	燃料タンク	100	L +	L + L
	燃料	軽油 []		
	アドブルー使用	無		
	駆動方式	6×4		
	小型形状	←大型の場合は空欄		

装備類	ヘッドライト	ハロゲン	
	フォグランプ	有	
	キャブ幅	標準	
	キャブルーフ	標準	
	キャブグレード	標準	
	ベッド	有	
	エアコン	有	[マニュアル]
	エアバッグ	有	
	パワーウィンドウ	有	
	集中ドアロック	有	
	格納ミラー	有	
	電動ミラー	無	
	オーディオ	有	[純正] [ラジオ . .]
	ETC	無	
	バックカメラ	無	[]
	オートクルーズ	無	
	坂道発進補助装置	無	
その他装備			

①入庫確認 車両業務	②営業 支店長	③HP掲載 営業支援G

日付: 2021/3/26

ミキサー

上物情報1 (ボデー)	メーカー	極東開発工業 []		
	型式	EA44-30A		
	製造番号[年式]	04M104004N	[年 月]	
	ドラム容積	8.7	m3	
	最大混合容量	4.4	m3	10560 kg
	ホッパーカバー	無 []		
	シュート	手動		
	載替	無		
その他情報				

車両チェックシート

管理番号	28128	形状	ミキサー
車名	UDトラック	通称名	ビックサム
型式	KL-CW53A	車台番号	CW53A-30xxx

日付:

ミキサー

項目	内容	点検項目	点検結果	対応
エンジン	エンジン エンジンオイル	液量	○	
		漏れ	○	
		汚れ	△	
		水混入	○	
		異音・振動	○	
	ターボ	油漏れ	○	
		異音	○	
		配管	○	
	ブローバイ・排圧		○	
	燃料・噴射ポンプ	漏れ	○	
		噴け不良	○	
	ファンベルト	緩み・鳴き	○	
	冷却水	液量	○	
		ウォーターポンプ	漏れ	○
	ウォーターポンプ	汚れ	○	
		ホース損傷	○	
		水温	○	
		マフラー	取付	○
	排ガス・触媒装置	腐食	○	
		詰まり	○	
黒煙・白煙		○		
報告欄				

項目	内容	点検項目	点検結果	対応
制動装置・その他	ブレーキ	効き具合	○	
		ABS	○	
		エアマスター	不良・油漏	
		駐車ブレーキ	効き具合	○
		坂道発進装置		
エア・コンプレッサ		漏れ	○	
		不良	○	
報告欄				

項目	内容	点検項目	点検結果	対応
かじ取り装置 足廻り	ハンドル	遊び	○	
		ガタ・異音	○	
	ギアボックス	油漏れ	○	
		パワーステアリング	損傷	○
	リーフスプリング	油漏れ	○	
		異音	○	
	エアサス	損傷	○	
		エア漏れ		
			作動不良	
	報告欄			

項目	内容	点検項目	点検結果	対応
上物関係	ドラム作動 ドラムローラ 作動油 シュート ホッパー		○	
			○	
			○	
			○	
			○	
			○	
報告欄	上記項目状況など記入			

項目	内容	点検項目	点検結果	対応	
ミッション・動力伝達装置	ミッション	ギア鳴り	○		
		ギア抜け	○		
		オイル漏れ	○		
		異音・振動	○		
		クラッチ	すべり	○	
	クラッチ	切れ不良	○		
		切れ位置	○		
		異音	○		
	クラッチ マスターオイル	漏れ	○		
	デファレンシャル	油漏れ	○		
	フロベラドライブシャフト	異音	○		
		ガタ	○		
	PTO	作動不良			
		オイル漏れ			
		ガタ・異音			
	報告欄				

項目	内容	点検項目	点検結果	対応
電装関係(外装)	ヘッドライト フォグラブ ウインカー ストップランプ 車幅灯(マーカー) 車高灯 作業灯・庫内灯 ナンバー灯		○	
			○	
			○	
			○	
			○	
			○	
			○	
			○	
			○	
			○	
電装関係(内装)	ワイパー パワーウインドウ 集中ドアロック 格納ミラー 電動ミラー ホーン ラジオ・オーディオ バックアイカメラ 計器類 点灯状態 ルームランプ		○	
			○	
			○	
			○	
			○	
			○	
			○	
			○	
			○	
			○	
電装関係(バッテリー)	セルモータ バッテリー(ターミナル) オルタネータ(ダイナモ)		○	
			○	
			○	
エアコン	コンプレッサ 風量 ガス		○	
			○	
			○	
インジケータ(警告)ランプ点灯		○		
その他報告欄				

タイヤ
[残りmm表示]

FF		3	4	
FR	(1 A)	(1 A)	(1 A)	
RF	8	8	8	7
RR	(1 A)	(1 A)	(1 A)	(1 A)
	6	8	7	7
	(1 A)	(1 A)	(1 A)	(1 A)
	スペア			

・ タイヤサイズ F 11R 22.5 14PR
R 11R 22.5 16PR

・ タイヤパターン 1 タテ溝 ・ 2 ミックス ・ 3 スタッドレス ・ 4 その他
* 各タイヤのタイヤパターンを()に記入

・ ホイール A 鉄 ・ B アルミ ・ C 鉄(メッキ)
* 各タイヤのホイールを()に記入

・ 状態 I 異常磨耗 ・ ロ 損傷 ・ ハ 亀裂など()に記入
* ない場合は記載不要

点検結果: ○:良好 △:継続的な点検が必要 ×:要修理・交換
対応: R: 修理 P: 交換 S: 清掃 O: 給油(水)

項目		有無	対応
装備類	スベアキー キャブ	無	
	スベアキー 燃料タンク	無	
	スベアキー 上物	無	
	キーレス	無	
	取扱説明書	有	
	整備記録簿	有	
	カーテン	有	
	フロアマット	有	
	工具	無	
	ジャッキ	無	

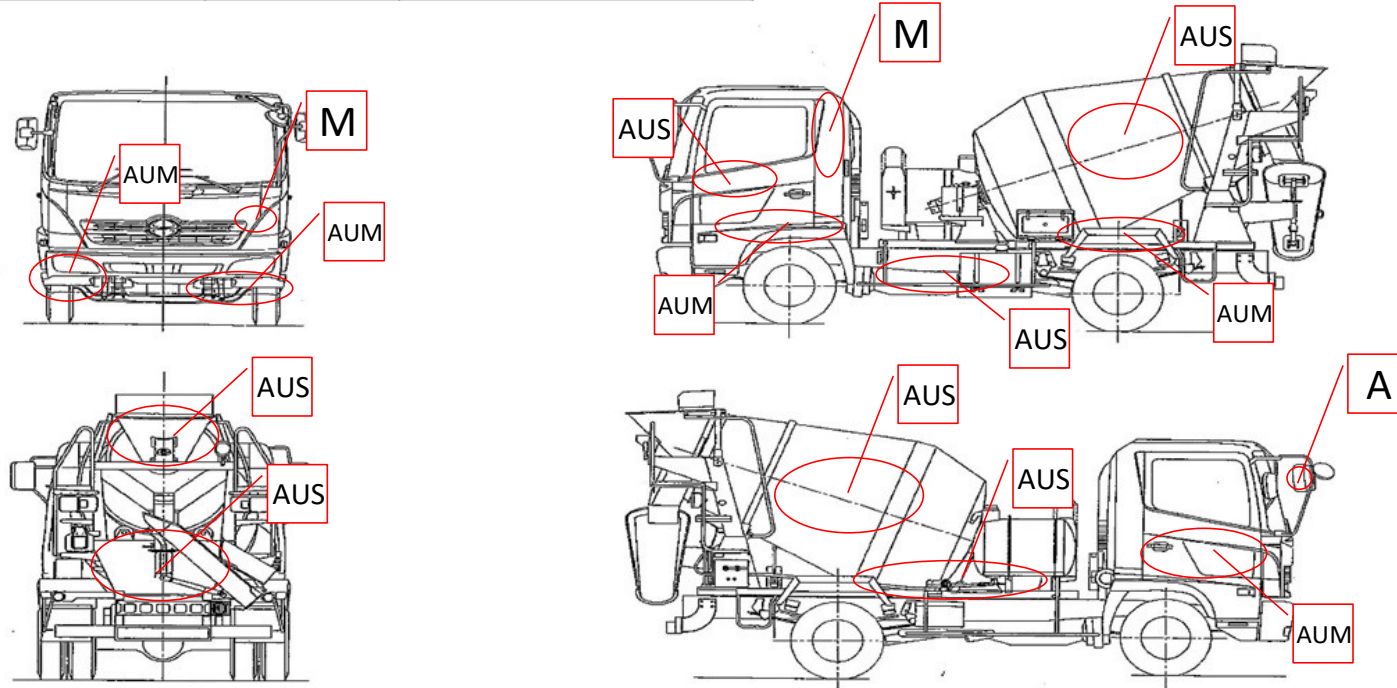
車両チェックシート

管理番号	28128	形状	ミキサー
車名	UDトラック	通称名	ビックサム
型式	KL-CW53A	車台番号	CW53A-30xxx

日付:

ミキサー

外装状態



記号	A	B	C	S	U	W	H	M
意味	スリ傷	板金	腐	サビ	凸凹曲	波	穴	跡

キャブ内装	外装		点検者 報告欄
シート破れ	有	キャブ修復暦	
破損	無 ()	キャブ・コーションプレート	
スイッチ類	良好 ()	フロントガラス状態	
汚れ	中	傷の程度 [] ()	
欠品	有 (センターコンソールボックス欠)	シャーシ サビ	
その他	(運転席側灰皿欠)	フレーム曲がり・修復暦 ボデー修復暦	