

車両情報シート

No	管理番号	28129	形状	ミキサー
	車名	いすゞ	通称名	ギガ
	型式	2KG-CXZ60CT	車台番号	CXZ60CT-7000xxx

基本情報	年式	平成29 (2017)	年	11	月
	エンジン型式	6NX1			
	排気量	7,790 cc			
	馬力	340 ps			
	最大積載量	9,880 kg			
	車検	有 [令和3年 11月 29日]			
	積載クラス	大型			
	車体長さ	車検証	7890 mm	実測	mm
	車体幅	車検証	2500 mm	実測	mm
	車体高さ	車検証	3720 mm	実測	mm

* 実測は車検証寸法と大きく異なる場合のみ

車両情報	走行km	29 千km [実走]			
	タコグラフ	有 [別体] (平成29年 9月)			
	シフト	MT	9速	セミATの場合⇒ [] 他 ()	
	ペダル数	3			
	ターボ	有			
	ブレーキ	AOH [ドラム]			
	ABS	有			
	補助ブレーキ	有 [リターダ] リターダの場合⇒ [EG]			
	エアサス	無 []			
	速度抑制装置	有			
	PM装置	無			
	燃料タンク	200	L +	L +	L
	燃料	軽油 []			
	アドブルー使用	有			
	駆動方式	6×4			
小型形状	←大型の場合は空欄				

装備類	ヘッドライト	LED			
	フォグランプ	有			
	キャブ幅	標準			
	キャブルーフ	標準			
	キャブグレード	SA			
	ベッド	有			
	エアコン	有 [オート]			
	エアバッグ	有			
	パワーウィンドウ	有			
	集中ドアロック	有			
	格納ミラー	有			
	電動ミラー	無			
	オーディオ	有 [純正] [ラジオ . .]			
	ETC	有			
	バックカメラ	有 [カラー]			
	オートクルーズ	無			
	坂道発進補助装置	有			
その他装備					

①入庫確認 車両業務	②営業 支店長	③HP掲載 営業支援G

日付: 2021/3/10

ミキサー

上物情報1 (ボデー)	メーカー	カヤバ []		
	型式	MR4450		
	製造番号[年式]	OJ-4755	[]	[] 年 月]
	ドラム容積	8.7	m3	
	最大混合容量	4.4	m3	10560 kg
	ホッパーカバー	有 [自動]		
	シュート	手動		
	載替	無		
その他情報				

車両チェックシート

管理番号	28129	形状	ミキサー
車名	いすゞ	通称名	ギガ
型式	2KG-CXZ60CT	車台番号	CXZ60CT-7000xxx

日付: 2021/3/10

ミキサー

項目	内容	点検項目	点検結果	対応	
エンジン	エンジン	液量	○		
		エンジンオイル	漏れ	○	
		汚れ	△		
		水混入	○		
		異音・振動	○		
	ターボ	油漏れ	○		
		異音	○		
		配管	○		
	ブローバイ・排圧		○		
	燃料・噴射ポンプ	漏れ	○		
		噴け不良	○		
	ファンベルト	緩み・鳴き	○		
	冷却水	液量	○		
		ウォーターポンプ	漏れ	○	
			汚れ	○	
			ホース損傷	○	
	マフラー	水温	○		
		取付	○		
排ガス・触媒装置	腐食	○			
	詰まり	○			
	黒煙・白煙	○			
報告欄					

項目	内容	点検項目	点検結果	対応
制動装置・その他	ブレーキ	効き具合	○	
		ABS	○	
		エアマスター	不良・油漏	
		駐車ブレーキ	効き具合	○
		坂道発進装置		○
エア・コンプレッサ		漏れ	○	
		不良	○	
報告欄				

項目	内容	点検項目	点検結果	対応		
かじ取り装置 足廻り	ハンドル	遊び	○			
		ガタ・異音	○			
		ギアボックス	油漏れ	○		
			パワーステアリング	損傷	○	
		リーフスプリング	油漏れ	○		
			異音	○		
		エアサス	損傷	○		
			エア漏れ			
		報告欄		作動不良		

項目	内容	点検項目	点検結果	対応
上物関係	ドラム作動		○	
			○	
			○	
			○	
			○	
			○	
			○	
報告欄	上記項目状況など記入			

項目	内容	点検項目	点検結果	対応	
ミッション・動力伝達装置	ミッション	ギア鳴り	○		
		ギア抜け	○		
		オイル漏れ	○		
		異音・振動	○		
		クラッチ	すべり	○	
	クラッチ	切れ不良	○		
		切れ位置	○		
		異音	○		
	クラッチ マスターオイル	漏れ	○		
	デファレンシャル	油漏れ	○		
	フロベラドライブシャフト	異音	○		
		ガタ	○		
	PTO	作動不良			
		オイル漏れ			
		ガタ・異音			
	報告欄				

項目	内容	点検項目	点検結果	対応
電装関係(外装)	ヘッドライト		○	
			○	
			○	
			○	
			○	
			○	
			○	
			○	
			○	
			○	
電装関係(内装)	ワイパー		○	
			○	
			○	
			○	
			○	
			○	
			○	
			○	
			○	
			○	
電装関係(バッテリー)	セルモータ		○	
			○	
			○	
エアコン	コンプレッサー		○	
			○	
			○	
インジケータ(警告)ランプ点灯	ガス		○	
			○	
その他報告欄				

タイヤ [残りmm表示]	タイヤサイズ			
FF	10	10		
FR	(1 B)	(1 B)		
RF				
RR	11	11	11	11
	(2 B)	(2 B)	(2 B)	(2 B)
スペア	11			
	(1 B)			
・タイヤサイズ	F 11R22.5			
	R "			
・タイヤパターン	1 タテ溝 ・ 2 ミックス ・ 3 スタッドレス ・ 4 その他 * 各タイヤのタイヤパターンを()に記入			
・ホイール	A 鉄 ・ B アルミ ・ C 鉄(メッキ) * 各タイヤのホイールを()に記入			
・状態	I 異常磨耗 ・ R 損傷 ・ H 亀裂など()に記入 * ない場合は記載不要			

点検結果: ○:良好 △:継続的な点検が必要 ×:要修理・交換
 対応: R: 修理 P: 交換 S: 清掃 O: 給油(水)

項目	有無	対応
装備類		
スベアキー キャブ	有	
スベアキー 燃料タンク	有	
スベアキー 上物	無	
キーレス	有	
取扱説明書	有	
整備記録簿	無	
カーテン	有	
フロアマット	有	
工具	無	
ジャッキ	無	

車両チェックシート

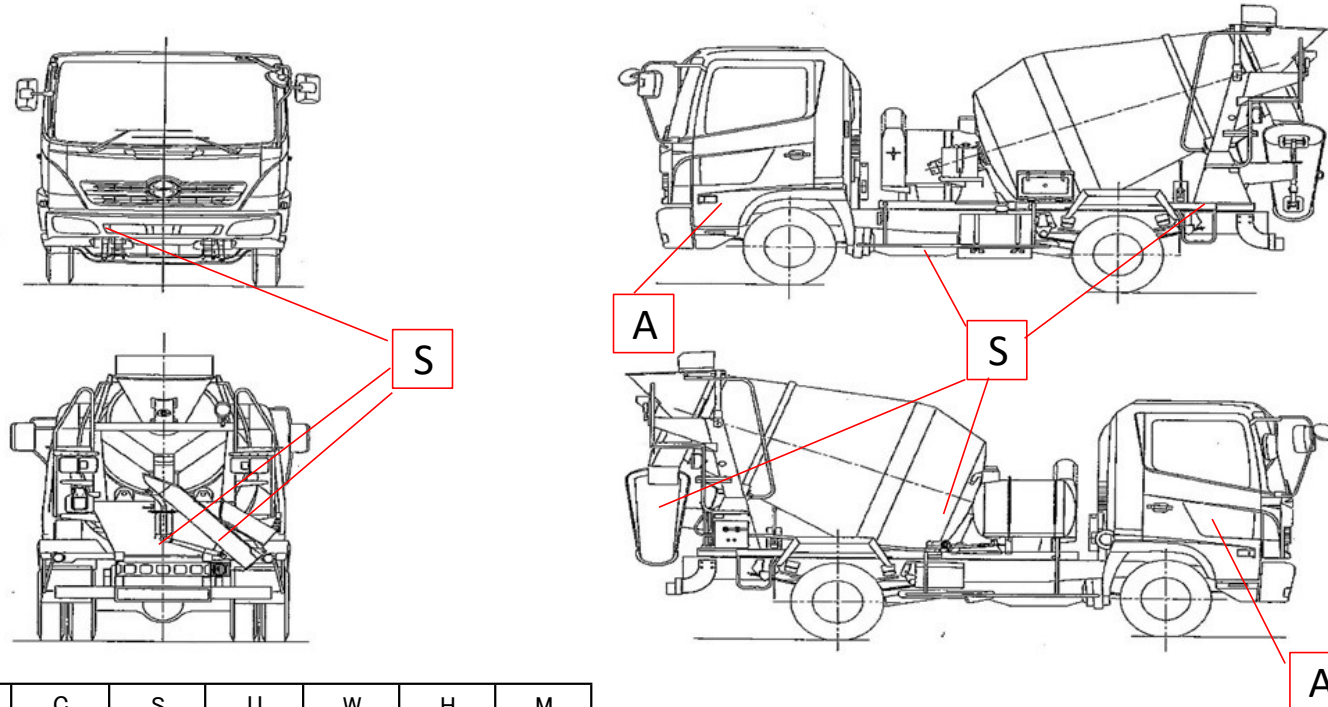
3

日付: 2021/3/10

管理番号	28129	形状	ミキサー
車名	いすゞ	通称名	ギガ
型式	2KG-CXZ60CT	車台番号	CXZ60CT-7000xxx

ミキサー

外装状態



記号	A	B	C	S	U	W	H	M
意味	スリ傷	板金	腐	サビ	凸凹曲	波	穴	跡

キャブ内装	外装		点検者 報告欄
シート破れ	無	キャブ修復暦	
破損	無 ()	キャブ・コーションプレート	
スイッチ類	良好 ()	フロントガラス状態	
汚れ	少ない	傷の程度 [点キズ] ()	
欠品	無 ()	シャーシ サビ	
その他		フレーム曲がり・修復暦	
		ボデー修復暦	