

車両情報シート

No	管理番号	28156	形状	マルチリフト
	車名	三菱ふそう	通称名	ファイター
	型式	PJ-FK62FZ	車台番号	FK62FZ-700xxx

基本情報	年式	平成18(2006)年	3月
	エンジン型式	6M60	
	排気量	7,540 cc	
	馬力	270 ps	
	最大積載量	8,100 kg	
	車検	有 [令和4年 3月 23日]	
	積載クラス	増トン	
	車体長さ	車検証 6180 mm	実測 mm
	車体幅	車検証 2280 mm	実測 mm
	車体高さ	車検証 2890 mm	実測 mm

* 実測は車検証寸法と大きく異なる場合のみ

車両情報	走行km	569 千km [実走]		
	タコグラフ	有 [別体]	(平成18年 1月)	
	シフト	MT	6速	セミATの場合⇒ [] 他 ()
	ペダル数	3		
	ターボ	有		
	ブレーキ	AOH [ドラム]		
	ABS	有		
	補助ブレーキ	有 [排気B]	リターダの場合⇒ []	
	エアサス	無 []		
	速度抑制装置	有		
	PM装置	無		
	燃料タンク	100 L +	L +	L
	燃料	軽油 []		
	アドブルー使用	無		
	駆動方式	4×2		
	小型形状	←大型の場合は空欄		

装備類	ヘッドライト	ハロゲン
	フォグラブ	有
	キャブ幅	標準
	キャブルーフ	標準
	キャブグレード	カスタム
	ベッド	有
	エアコン	有 [マニュアル]
	エアバッグ	有
	パワーウィンドウ	有
	集中ドアロック	有
	格納ミラー	有
	電動ミラー	無
	オーディオ	有 [純正] [ラジオ . .]
	ETC	有
	バックカメラ	無 []
	オートクルーズ	有
	坂道発進補助装置	有
その他装備		

①入庫確認 車両業務	②営業 支店長	③HP掲載 営業支援G

日付:

アームロール・フックロール・マルチリフト

上物情報1 (ボデー)	メーカー	ヒアブ []
	型式	HL5J
	製造番号[年式]	CH5J0760008 [平成18年 月]
	シリンダー	シングル
	載替	無
その他情報		

上物情報2 (コンテナ)	メーカー	極東開発工業 []
	型式	JR07-10N
	製造番号[年式]	04H112057N [年 月]
	内寸法 長	4000 mm
	内寸法 幅	1890 mm
	内寸法 高	1590 mm
	ボデー材質1	鉄
	ボデー材質2	不明
	リアゲート	下開
	リアゲート水密	無
コボレーン	有 [シート] ()	
その他情報	・コボレーンシート手動	

車両チェックシート

管理番号	28156	形状	マルチリフト
車名	三菱ふそう	通称名	ファイター
型式	PJ-FK62FZ	車台番号	FK62FZ-700xxx

日付:

アームロール・フックロール・マルチリフト

項目	内容	点検項目	点検結果	対応	
エンジン	エンジン	液量	○		
		エンジンオイル	漏れ	○	
		汚れ	△		
		水混入	○		
		異音・振動	○		
	ターボ	油漏れ	○		
		異音	○		
		配管	○		
	ブローバイ・排圧		○		
	燃料・噴射ポンプ	漏れ	○		
		噴け不良	○		
	ファンベルト	緩み・鳴き	○		
	冷却水	液量	○		
		ウォーターポンプ	漏れ	○	
			汚れ	○	
			ホース損傷	○	
	マフラー	水温	○		
		取付	○		
排ガス・触媒装置		腐食	○		
	詰まり	○			
	黒煙・白煙	○			
報告欄					

項目	内容	点検項目	点検結果	対応
制動装置・その他	ブレーキ	効き具合	○	
		ABS	○	
		エアマスター	不良・油漏	○
	駐車ブレーキ	効き具合	○	
		坂道発進装置	○	
		エア・コンプレッサ	漏れ	○
報告欄		不良	○	

項目	内容	点検項目	点検結果	対応	
かじ取り装置 足廻り	ハンドル	遊び	○		
		ガタ・異音	○		
	ギアボックス	油漏れ	○		
		パワーステアリング	損傷	○	
	リーフスプリング	油漏れ	○		
		異音	○		
	エアサス	損傷	○		
		エア漏れ	○		
	報告欄		作動不良	○	

項目	内容	点検項目	点検結果	対応
上物関係	脱着・ダンブ作動		○	
			○	
			○	
			○	
			○	
			○	
			○	
			○	
報告欄	上記項目状況など記入			

項目	内容	点検項目	点検結果	対応	
ミッション・動力伝達装置	ミッション	ギア鳴り	○		
		ギア抜け	○		
		オイル漏れ	○		
		異音・振動	○		
		クラッチ	すべり	○	
	クラッチ	切れ不良	○		
		切れ位置	○		
		異音	○		
	クラッチ マスターオイル	漏れ	○		
	デファレンシャル	油漏れ	○		
	フロベラドライブシャフト	異音	○		
		ガタ	○		
	PTO	作動不良	○		
		オイル漏れ	○		
		ガタ・異音	○		
	報告欄				

項目	内容	点検項目	点検結果	対応
電装関係(外装)	ヘッドライト		○	
			○	
			○	
			○	
			○	
			○	
			○	
			○	
			○	
			○	
電装関係(内装)	ワイパー		○	
			○	
			○	
			○	
			○	
			○	
			○	
			○	
			○	
			○	
電装関係(バッテリー)	セルモータ		○	
			○	
			○	
エアコン	コンプレッサー		○	
			○	
			○	
インジケータ(警告)ランプ点灯		○		
		○		
その他報告欄				

タイヤ [残りmm表示]	タイヤサイズ			
FF	10	11		
FR	(2 A)	(2 A)		
RF	10	10	10	10
RR	(2 A)	(2 A)	(2 A)	(2 A)
スペア	15			
	(2 A)	()		
・ タイヤサイズ	F 265/70R19.5 R 265/70R19.5			
・ タイヤパターン	1 タテ溝 ・ 2 ミックス ・ 3 スタッドレス ・ 4 その他 * 必須 各タイヤのタイヤパターンを()に記入			
・ ホイール	A 鉄 ・ B アルミ ・ C 鉄(メッキ) * 必須 各タイヤのホイールを()に記入			
・ 状態	I 異常磨耗 ・ R 損傷 ・ H 亀裂など()に記入 * ない場合は記載不要			

点検結果: ○:良好 △:継続的な点検が必要 ×:要修理・交換
対応: R: 修理 P: 交換 S: 清掃 O: 給油(水)

項目	有無	対応
装備類		
スベアキー キャブ	無	
スベアキー 燃料タンク	無	
スベアキー 上物	無	
キーレス	無	
取扱説明書	有	
整備記録簿	有	
カーテン	有	
フロアマット	有	
工具	無	
ジャッキ	無	

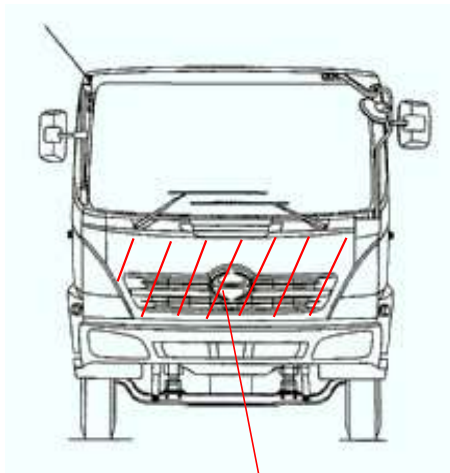
車両チェックシート

管理番号	28156	形状	マルチリフト
車名	三菱ふそう	通称名	ファイター
型式	PJ-FK62FZ	車台番号	FK62FZ-700xxx

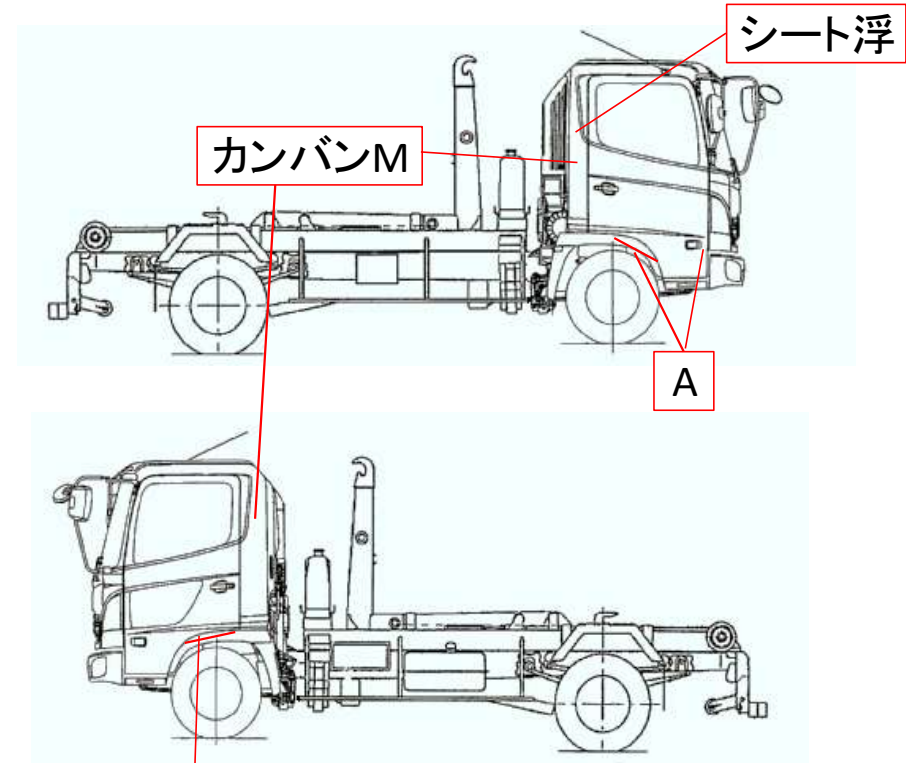
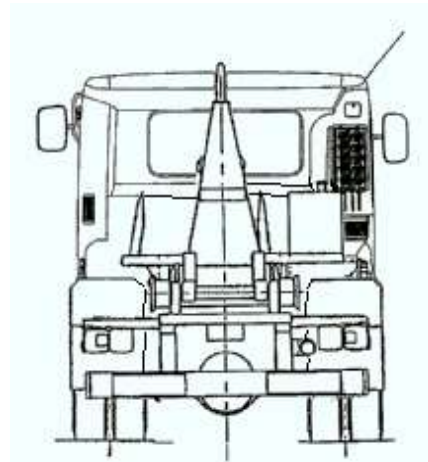
日付:

アームロール・フックロール・マルチリフト

外装状態



クリア剥れ



クリア剥れ

記号	A	B	C	S	U	W	H	M
意味	スリ傷	板金	腐	サビ	凸凹曲	波	穴	跡

キャブ内装	外装		点検者	報告欄
シート破れ	有	キャブ修復暦	無 ()	・キャブ、コンテナにカンバン跡有 ・コンテナ内、使用に伴うキズ、汚れ、サビ有り ・マルチリフト、使用に伴うキズ、サビ有り
破損	無 ()	キャブ・コーションプレート	有	
スイッチ類	良好 ()	フロントガラス状態	傷あり []	
汚れ	多い		傷の程度 [点キズ] ()	
欠品	無 ()	シャーシ サビ	小	
その他		フレーム曲がり・修復暦	無 ()	
		ボデー修復暦	無 ()	