

車両情報シート

|    |      |             |      |               |
|----|------|-------------|------|---------------|
| No | 管理番号 | 28164       | 形状   | 塵芥車           |
|    | 車名   | いすゞ         | 通称名  | フォワード         |
|    | 型式   | PKG-FRR90S2 | 車台番号 | FRR90-7025xxx |

|      |        |              |         |    |    |
|------|--------|--------------|---------|----|----|
| 基本情報 | 年式     | 平成23 (2011)  | 年       | 3  | 月  |
|      | エンジン型式 | 4HK1         |         |    |    |
|      | 排気量    | 5,190 cc     |         |    |    |
|      | 馬力     | 210 ps       |         |    |    |
|      | 最大積載量  | 1,700 kg     |         |    |    |
|      | 車検     | 抹消 [ 年 月 日 ] |         |    |    |
|      | 積載クラス  | 中型(8t未満)     |         |    |    |
|      | 車体 長さ  | 車検証          | 7160 mm | 実測 | mm |
|      | 車体 幅   | 車検証          | 2200 mm | 実測 | mm |
|      | 車体 高さ  | 車検証          | 2710 mm | 実測 | mm |

\* 実測は車検証寸法と大きく異なる場合のみ

|      |         |                        |     |                    |   |
|------|---------|------------------------|-----|--------------------|---|
| 車両情報 | 走行km    | 291 千km [ 実走 ]         |     |                    |   |
|      | タコグラフ   | 無 [ ] ( 年 月 )          |     |                    |   |
|      | シフト     | MT                     | 6 速 | セミATの場合⇒ [ ] 他 ( ) |   |
|      | ペダル数    | 3                      |     |                    |   |
|      | ターボ     | 有                      |     |                    |   |
|      | ブレーキ    | AOH [ ドラム ]            |     |                    |   |
|      | ABS     | 有                      |     |                    |   |
|      | 補助ブレーキ  | 有 [ 排気B ] リターダの場合⇒ [ ] |     |                    |   |
|      | エアサス    | 無 [ ]                  |     |                    |   |
|      | 速度抑制装置  | 無                      |     |                    |   |
|      | PM装置    | 有                      |     |                    |   |
|      | 燃料タンク   | 100                    | L + | L +                | L |
|      | 燃料      | 軽油 [ ]                 |     |                    |   |
|      | アドブルー使用 | 無                      |     |                    |   |
|      | 駆動方式    | 4×2                    |     |                    |   |
|      | 小型形状    | ←大型の場合は空欄              |     |                    |   |

|       |          |                      |  |  |  |
|-------|----------|----------------------|--|--|--|
| 装備類   | ヘッドライト   | ディスチャージ              |  |  |  |
|       | フォグランプ   | 有                    |  |  |  |
|       | キャブ幅     | 標準                   |  |  |  |
|       | キャブルーフ   | 標準                   |  |  |  |
|       | キャブグレード  | 標準                   |  |  |  |
|       | ベッド      | 無                    |  |  |  |
|       | エアコン     | 有 [ マニュアル ]          |  |  |  |
|       | エアバッグ    | 有                    |  |  |  |
|       | パワーウィンドウ | 有                    |  |  |  |
|       | 集中ドアロック  | 有                    |  |  |  |
|       | 格納ミラー    | 有                    |  |  |  |
|       | 電動ミラー    | 無                    |  |  |  |
|       | オーディオ    | 有 [ 純正 ] [ ラジオ . . ] |  |  |  |
|       | ETC      | 無                    |  |  |  |
|       | バックカメラ   | 有 [ カラー ]            |  |  |  |
|       | オートクルーズ  | 無                    |  |  |  |
|       | 坂道発進補助装置 | 有                    |  |  |  |
| その他装備 |          |                      |  |  |  |

|               |            |                |
|---------------|------------|----------------|
| ①入庫確認<br>車両業務 | ②営業<br>支店長 | ③HP掲載<br>営業支援G |
|               |            |                |

日付: 2021/4/7

塵芥車

|                |          |                |         |  |
|----------------|----------|----------------|---------|--|
| 上物情報1<br>(ボデー) | メーカー     | 新明和 [ ]        |         |  |
|                | 型式       | GT104-5733WP   |         |  |
|                | 製造番号[年式] | H203441xxx     | [ 年 月 ] |  |
|                | 方式       | プレス式 *その他→ ( ) |         |  |
|                | 容積       | 10.2           | m3      |  |
|                | 反転装置     | 無              |         |  |
|                | スケール     | 無              |         |  |
|                | 載替       | 無              |         |  |
|                |          |                |         |  |
|                |          |                |         |  |
| その他情報          |          |                |         |  |

車両チェックシート

|      |             |      |               |
|------|-------------|------|---------------|
| 管理番号 | 28164       | 形状   | 塵芥車           |
| 車名   | いすゞ         | 通称名  | フォワード         |
| 型式   | PKG-FRR90S2 | 車台番号 | FRR90-7025xxx |

日付:

塵芥車

| 項目       | 内容       | 点検項目     | 点検結果  | 対応 |  |
|----------|----------|----------|-------|----|--|
| エンジン     | エンジン     | 液量       | ○     |    |  |
|          |          | エンジンオイル  | 漏れ    | ○  |  |
|          |          |          | 汚れ    | △  |  |
|          |          |          | 水混入   | ○  |  |
|          |          |          | 異音・振動 | ○  |  |
|          | ターボ      | 油漏れ      | ○     |    |  |
|          |          | 異音       | ○     |    |  |
|          |          | 配管       | ○     |    |  |
|          | ブローバイ・排圧 |          | ○     |    |  |
|          | 燃料・噴射ポンプ | 漏れ       | ○     |    |  |
|          |          | 噴け不良     | ○     |    |  |
|          | ファンベルト   | 緩み・鳴き    | ○     |    |  |
|          | 冷却水      | 液量       | ○     |    |  |
|          |          | ウォーターポンプ | 漏れ    | ○  |  |
|          | マフラー     | 汚れ       | ○     |    |  |
|          |          | ホース損傷    | ○     |    |  |
|          |          | 水温       | ○     |    |  |
|          |          | 取付       | ○     |    |  |
| 排ガス・触媒装置 | 腐食       | ○        |       |    |  |
|          | 詰まり      | ○        |       |    |  |
|          | 黒煙・白煙    | ○        |       |    |  |
| 報告欄      |          |          |       |    |  |

| 項目        | 内容   | 点検項目   | 点検結果  | 対応 |  |
|-----------|------|--------|-------|----|--|
| 制動装置・その他  | ブレーキ | 効き具合   | ○     |    |  |
|           |      | ABS    | ○     |    |  |
|           |      | エアマスター | 不良・油漏 | ○  |  |
|           |      | 駐車ブレーキ | 効き具合  | ○  |  |
|           |      | 坂道発進装置 |       | ○  |  |
| エア・コンプレッサ |      | 漏れ     |       |    |  |
|           |      | 不良     |       |    |  |
| 報告欄       |      |        |       |    |  |

| 項目            | 内容       | 点検項目      | 点検結果 | 対応 |  |
|---------------|----------|-----------|------|----|--|
| かじ取り装置<br>足廻り | ハンドル     | 遊び        | ○    |    |  |
|               |          | ガタ・異音     | ○    |    |  |
|               | ギアボックス   | 油漏れ       | ○    |    |  |
|               |          | パワーステアリング | 損傷   | ○  |  |
|               | リーフスプリング | 油漏れ       | ○    |    |  |
|               |          | 異音        | ○    |    |  |
|               | エアサス     | 損傷        | ○    |    |  |
|               |          | エア漏れ      |      |    |  |
|               |          | 作動不良      |      |    |  |
|               | 報告欄      |           |      |    |  |

| 項目                | 内容 | 点検項目   | 点検結果 | 対応 |
|-------------------|----|--------|------|----|
| 上物関係              | 作動 |        | ○    |    |
|                   |    | スイッチ類  | ○    |    |
|                   |    | 油圧漏れ   | ○    |    |
|                   |    | その他 損傷 | ○    |    |
|                   |    |        |      |    |
| 報告欄<br>上記項目状況など記入 |    |        |      |    |
|                   |    |        |      |    |
|                   |    |        |      |    |
|                   |    |        |      |    |
|                   |    |        |      |    |
|                   |    |        |      |    |
|                   |    |        |      |    |
|                   |    |        |      |    |
|                   |    |        |      |    |
|                   |    |        |      |    |

| 項目           | 内容           | 点検項目  | 点検結果 | 対応 |  |
|--------------|--------------|-------|------|----|--|
| ミッション・動力伝達装置 | ミッション        | ギア鳴り  | ○    |    |  |
|              |              | ギア抜け  | ○    |    |  |
|              |              | オイル漏れ | ○    |    |  |
|              |              | 異音・振動 | ○    |    |  |
|              |              | クラッチ  | すべり  | ○  |  |
|              |              | 切れ不良  | ○    |    |  |
|              |              | 切れ位置  | ○    |    |  |
|              |              | 異音    | ○    |    |  |
|              | クラッチ マスターオイル | 漏れ    | ○    |    |  |
|              | デファレンシャル     | 油漏れ   | ○    |    |  |
|              |              | 異音    | ○    |    |  |
|              | フロベラドライブシャフト | 異音    | ○    |    |  |
|              |              | ガタ    | ○    |    |  |
|              | PTO          | 作動不良  | ○    |    |  |
|              |              | オイル漏れ | ○    |    |  |
|              |              | ガタ・異音 | ○    |    |  |
|              | 報告欄          |       |      |    |  |

| 項目              | 内容     | 点検項目         | 点検結果 | 対応       |   |  |
|-----------------|--------|--------------|------|----------|---|--|
| 電装関係(外装)        | ヘッドライト |              | ○    |          |   |  |
|                 |        | フォグランプ       | ○    |          |   |  |
|                 |        | ウインカー        | ○    |          |   |  |
|                 |        | ストップランプ      | ○    |          |   |  |
|                 |        | 車幅灯(マーカー)    | ○    |          |   |  |
|                 |        | 車高灯          |      |          |   |  |
|                 |        | 作業灯・庫内灯      | ○    |          |   |  |
|                 |        | ナンバー灯        | ○    |          |   |  |
|                 |        | 電装関係(内装)     | ワイパー |          | ○ |  |
|                 |        |              |      | パワーウインドウ | △ |  |
| 集中ドアロック         | ○      |              |      |          |   |  |
| 格納ミラー           | ○      |              |      |          |   |  |
| 電動ミラー           |        |              |      |          |   |  |
| ホーン             | ○      |              |      |          |   |  |
| ラジオ・オーディオ       | ○      |              |      |          |   |  |
| バックアイカメラ        | ○      |              |      |          |   |  |
| 計器類 点灯状態        | ○      |              |      |          |   |  |
| ルームランプ          | ○      |              |      |          |   |  |
| 電装関係(バッテリー)     | セルモータ  |              | ○    |          |   |  |
|                 |        | バッテリー(ターミナル) | ○    |          |   |  |
|                 |        | オルタネータ(ダイナモ) | ○    |          |   |  |
| エアコン            | コンプレッサ |              | ○    |          |   |  |
|                 |        | 風量           | ○    |          |   |  |
|                 |        | ガス           | ○    |          |   |  |
| インジケータ(警告)ランプ点灯 |        | ○            |      |          |   |  |
| その他報告欄          |        |              |      |          |   |  |

| タイヤ<br>[残りmm表示] | タイヤサイズ                            |         |         |         |
|-----------------|-----------------------------------|---------|---------|---------|
| FF              | 5                                 | 6       |         |         |
| FR              | ( 2 A )                           | ( 2 A ) |         |         |
| RF              | 5                                 | 5       | 5       | 5       |
| RR              | ( 2 A )                           | ( 2 A ) | ( 2 A ) | ( 2 A ) |
| スペア             | 11                                |         |         |         |
|                 | ( 2 A )                           | ( )     |         |         |
| ・ タイヤサイズ        | F 225/80R 17.5                    |         |         |         |
|                 | R 225/80R 17.5                    |         |         |         |
| ・ タイヤパターン       | 1 タテ溝 ・ 2 ミックス ・ 3 スタッドレス ・ 4 その他 |         |         |         |
|                 | * 各タイヤのタイヤパターンを( )に記入             |         |         |         |
| ・ ホイール          | A 鉄 ・ B アルミ ・ C 鉄(メッキ)            |         |         |         |
|                 | * 各タイヤのホイールを( )に記入                |         |         |         |
| ・ 状態            | I 異常磨耗 ・ ロ 損傷 ・ ハ 亀裂など( )に記入      |         |         |         |
|                 | * ない場合は記載不要                       |         |         |         |

点検結果: ○:良好 △:継続的な点検が必要 ×:要修理・交換  
 対応: R: 修理 P: 交換 S: 清掃 O: 給油(水)

| 項目          | 有無 | 対応 |
|-------------|----|----|
| 装備類         |    |    |
| スベアキー キャブ   | 有  |    |
| スベアキー 燃料タンク | 無  |    |
| スベアキー 上物    | 無  |    |
| キーレス        | 有  |    |
| 取扱説明書       | 有  |    |
| 整備記録簿       | 有  |    |
| カーテン        | 無  |    |
| フロアマット      | 有  |    |
| 工具          | 有  |    |
| ジャッキ        | 有  |    |

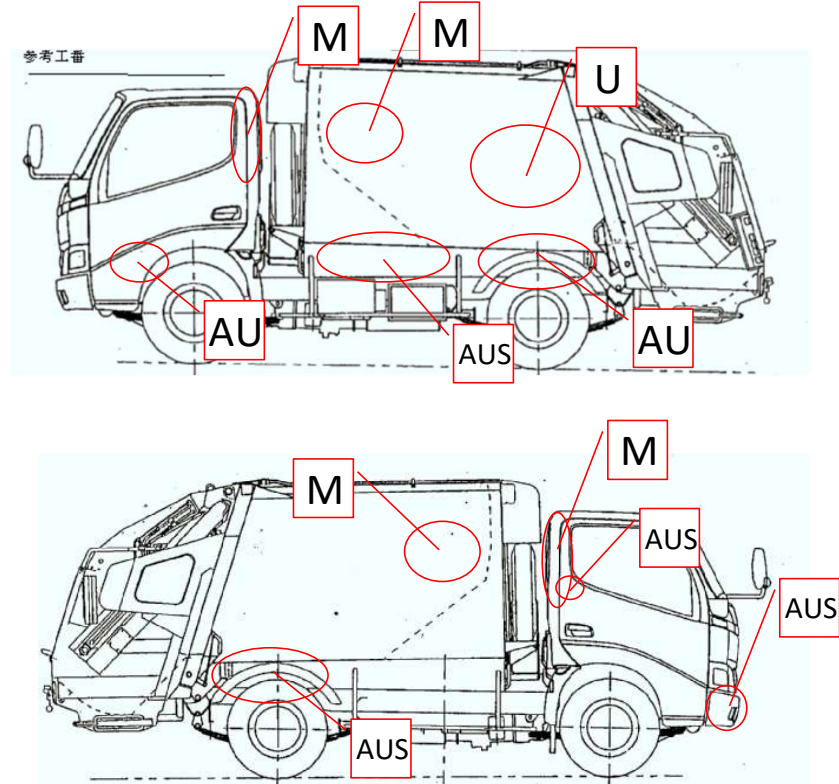
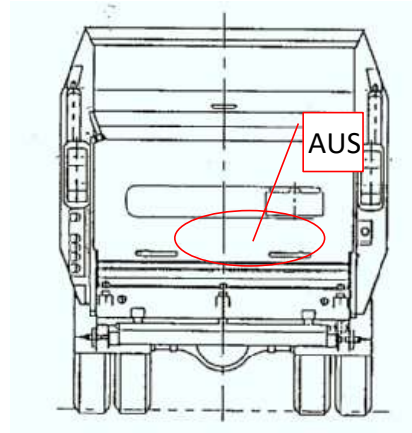
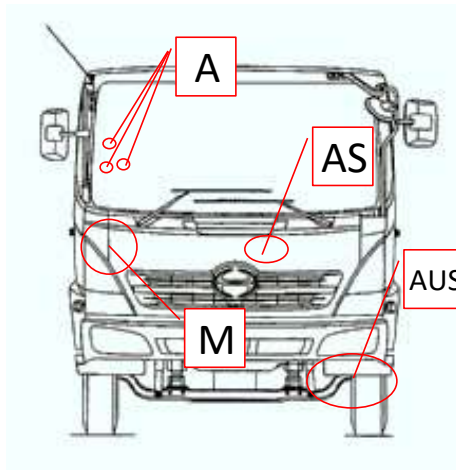
車両チェックシート

|      |             |      |               |
|------|-------------|------|---------------|
| 管理番号 | 28164       | 形状   | 塵芥車           |
| 車名   | いすゞ         | 通称名  | フォワード         |
| 型式   | PKG-FRR90S2 | 車台番号 | FRR90-7025xxx |

日付:

塵芥車

外装状態



| 記号 | A   | B  | C | S  | U   | W | H | M |
|----|-----|----|---|----|-----|---|---|---|
| 意味 | スリ傷 | 板金 | 腐 | サビ | 凸凹曲 | 波 | 穴 | 跡 |

| キャブ内装 | 外装                       |               | 点検者 報告欄          |
|-------|--------------------------|---------------|------------------|
| シート破れ | 有                        | キャブ修復暦        | 無 ( )            |
| 破損    | 無 ( )                    | キャブ・コーションプレート | 有 ( )            |
| スイッチ類 | 不良 ( 運転席側助手席用P/Wスイッチ不良 ) | フロントガラス状態     | 傷あり [ ]          |
| 汚れ    | 中                        | シャーシ サビ       | 傷の程度 [ 点キズ ] ( ) |
| 欠品    | 有 ( センターコンソールボックス欠 )     | フレーム曲がり・修復暦   | 中 ( )            |
| その他   |                          | ボデー修復暦        | 無 ( )            |