

日付: 2021/8/5

車両情報シート

|    |      |            |      |              |
|----|------|------------|------|--------------|
| No | 管理番号 | 28183      | 形状   | ダンプ          |
|    | 車名   | 日野         | 通称名  | レンジャー        |
|    | 型式   | 2KG-FC2ABA | 車台番号 | FC2AB-125xxx |

|      |        |                  |         |       |
|------|--------|------------------|---------|-------|
| 基本情報 | 年式     | 令和3(2021)        | 年       | 3月    |
|      | エンジン型式 | A05C             |         |       |
|      | 排気量    | 5,120 cc         |         |       |
|      | 馬力     | 210 ps           |         |       |
|      | 最大積載量  | 3,650 kg         |         |       |
|      | 車検     | 有 [ 令和5年 3月 8日 ] |         |       |
|      | 積載クラス  | 中型(8t未満)         |         |       |
|      | 車体長さ   | 車検証              | 5380 mm | 実測 mm |
|      | 車体幅    | 車検証              | 2190 mm | 実測 mm |
|      | 車体高さ   | 車検証              | 2510 mm | 実測 mm |

\* 実測は車検証寸法と大きく異なる場合のみ

|      |           |             |         |                    |
|------|-----------|-------------|---------|--------------------|
| 車両情報 | 走行km      | 1千km [ 実走 ] |         |                    |
|      | タコグラフ     | 無           | [ ]     | ( 年 月 )            |
|      | シフト       | MT          | 6速      | セミATの場合⇒ [ ] 他 ( ) |
|      | ペダル数      | 3           |         |                    |
|      | ターボ       | 有           |         |                    |
|      | ブレーキ      | AOH [ ドラム ] |         |                    |
|      | ABS       | 有           |         |                    |
|      | 補助ブレーキ    | 有           | [ 排気B ] | リターダの場合⇒ [ ]       |
|      | エアサス      | 無 [ ]       |         |                    |
|      | 速度抑制装置    | 無           |         |                    |
|      | PM装置      | 有           |         |                    |
|      | 燃料タンク     | 100 L +     | L +     | L                  |
|      | 燃料        | 軽油 [ ]      |         |                    |
|      | アドブルー使用   | 無           |         |                    |
|      | 駆動方式      | 4×2         |         |                    |
| 小型形状 | ←大型の場合は空欄 |             |         |                    |

|       |          |     |                    |  |
|-------|----------|-----|--------------------|--|
| 装備類   | ヘッドライト   | LED |                    |  |
|       | フォグラмп   | 有   |                    |  |
|       | キャブ幅     | 標準  |                    |  |
|       | キャブルーフ   | 標準  |                    |  |
|       | キャブグレード  | 標準  |                    |  |
|       | ベッド      | 無   |                    |  |
|       | エアコン     | 有   | [ マニュアル ]          |  |
|       | エアバッグ    | 有   |                    |  |
|       | パワーウィンドウ | 有   |                    |  |
|       | 集中ドアロック  | 有   |                    |  |
|       | 格納ミラー    | 有   |                    |  |
|       | 電動ミラー    | 無   |                    |  |
|       | オーディオ    | 有   | [ 純正 ] [ ラジオ . . ] |  |
|       | ETC      | 無   |                    |  |
|       | バックカメラ   | 無   | [ ]                |  |
|       | オートクルーズ  | 無   |                    |  |
|       | 坂道発進補助装置 | 有   |                    |  |
| その他装備 |          |     |                    |  |

|               |            |                |
|---------------|------------|----------------|
| ①入庫確認<br>車両業務 | ②営業<br>支店長 | ③HP掲載<br>営業支援G |
|               |            |                |

ダンプ・ダンプ(土砂禁)・クレーン付ダンプ

|                |          |                     |     |       |
|----------------|----------|---------------------|-----|-------|
| 上物情報1<br>(ボデー) | メーカー     | 新明和 [ ]             |     |       |
|                | 型式       | DR4-0003SY          |     |       |
|                | 製造番号[年式] | S2102032xxx [ 年 月 ] |     |       |
|                | 内寸法 長    | 3400 mm             |     |       |
|                | 内寸法 幅    | 2055 mm             |     |       |
|                | 内寸法 高    | 310 mm              |     |       |
|                | 床厚み      | 6 mm                | 二重張 | [ 無 ] |
|                | ボデー材質1   | 鉄                   |     |       |
|                | ボデー材質2   |                     |     |       |
|                | リアゲート    | 下開                  |     |       |
|                | リアゲート水密  | 有                   |     |       |
|                | コボレーション  | 無                   | [ ] | ( )   |
|                | 底形状      | 角底                  |     |       |
| 形状(小型)         |          |                     |     |       |
| 載替             | 無        |                     |     |       |
| その他情報          |          |                     |     |       |

|                 |          |         |  |  |
|-----------------|----------|---------|--|--|
| 上物情報2<br>(クレーン) | メーカー     | [ ]     |  |  |
|                 | 型式       |         |  |  |
|                 | 製造番号[年式] | [ 年 月 ] |  |  |
|                 | 吊荷重      | [ ]     |  |  |
|                 | クレーン段数   |         |  |  |
|                 | 操作       |         |  |  |
|                 | フックイン    |         |  |  |
|                 | リアジャッキ   |         |  |  |
|                 | 載替       |         |  |  |
|                 | その他情報    |         |  |  |

|                |         |                 |       |  |
|----------------|---------|-----------------|-------|--|
| 上物情報3<br>(ゲート) | 形状      | [ ] *跳上の場合⇒ [ ] |       |  |
|                | メーカー    | [ ]             |       |  |
|                | 型式      |                 |       |  |
|                | 製造番号    |                 |       |  |
|                | 寸法(外寸)  | 幅: mm           | 高: mm |  |
|                | ストッパー寸法 | 幅: mm           | 高: mm |  |
| その他情報          |         |                 |       |  |

車両チェックシート

|      |            |      |              |
|------|------------|------|--------------|
| 管理番号 | 28183      | 形状   | ダンプ          |
| 車名   | 日野         | 通称名  | レンジャー        |
| 型式   | 2KG-FC2ABA | 車台番号 | FC2AB-125xxx |

日付:

ダンプ・ダンプ(土砂禁)・クレーン付ダンプ

| 項目       | 内容       | 点検項目    | 点検結果  | 対応 |  |
|----------|----------|---------|-------|----|--|
| エンジン     | エンジン     | 液量      | ○     |    |  |
|          |          | エンジンオイル | 漏れ    | ○  |  |
|          |          |         | 汚れ    | ○  |  |
|          |          |         | 水混入   | ○  |  |
|          |          |         | 異音・振動 | ○  |  |
|          | ターボ      | 油漏れ     | ○     |    |  |
|          |          | 異音      | ○     |    |  |
|          |          | 配管      | ○     |    |  |
|          | ブローバイ・排圧 |         | ○     |    |  |
|          | 燃料・噴射ポンプ | 漏れ      | ○     |    |  |
|          |          | 噴け不良    | ○     |    |  |
|          | ファンベルト   | 緩み・鳴き   | ○     |    |  |
|          | 冷却水      | 液量      | ○     |    |  |
|          | ウォーターポンプ | 漏れ      | ○     |    |  |
|          |          | 汚れ      | ○     |    |  |
|          |          | ホース損傷   | ○     |    |  |
|          |          | 水温      | ○     |    |  |
|          | マフラー     | 取付      | ○     |    |  |
| 排ガス・触媒装置 |          | 腐食      | ○     |    |  |
|          |          | 詰まり     | ○     |    |  |
|          | 黒煙・白煙    | ○       |       |    |  |
| 報告欄      |          |         |       |    |  |

| 項目        | 内容   | 点検項目   | 点検結果  | 対応 |  |
|-----------|------|--------|-------|----|--|
| 制動装置・その他  | ブレーキ | 効き具合   | ○     |    |  |
|           |      | ABS    | ○     |    |  |
|           |      | エアマスター | 不良・油漏 | ○  |  |
|           |      | 駐車ブレーキ | 効き具合  | ○  |  |
|           |      | 坂道発進装置 |       | ○  |  |
| エア・コンプレッサ |      | 漏れ     | ○     |    |  |
|           |      | 不良     | ○     |    |  |
| 報告欄       |      |        |       |    |  |

| 項目            | 内容       | 点検項目      | 点検結果 | 対応 |
|---------------|----------|-----------|------|----|
| かじ取り装置<br>足廻り | ハンドル     | 遊び        | ○    |    |
|               |          | ガタ・異音     | ○    |    |
|               | ギアボックス   | 油漏れ       | ○    |    |
|               |          | パワーステアリング | 損傷   | ○  |
|               | リーフスプリング | 油漏れ       | ○    |    |
|               |          | 異音        | ○    |    |
|               | エアサス     | 損傷        | ○    |    |
|               |          | エア漏れ      | ○    |    |
|               |          | 作動不良      | ○    |    |
|               | 報告欄      |           |      |    |

| 項目     | 内容         | 点検項目     | 点検結果 | 対応 |  |
|--------|------------|----------|------|----|--|
| 上物関係   | ダンプ作動      |          | ○    |    |  |
|        |            | ホイスト     | ○    |    |  |
|        |            | 作動油 量・漏れ | ○    |    |  |
|        |            | 曲がり・ねじれ  | ○    |    |  |
|        |            | その他 損傷   | ○    |    |  |
|        |            | クレーン作動   |      |    |  |
|        |            | 作動油・量・漏れ |      |    |  |
|        |            | ラジコン操作   |      |    |  |
|        |            | フックイン作動  |      |    |  |
|        |            | ワイヤー     |      |    |  |
| その他 損傷 |            |          |      |    |  |
| 報告欄    | 上記項目状況など記入 |          |      |    |  |

| 項目           | 内容           | 点検項目  | 点検結果 | 対応 |  |
|--------------|--------------|-------|------|----|--|
| ミッション・動力伝達装置 | ミッション        | ギア鳴り  | ○    |    |  |
|              |              | ギア抜け  | ○    |    |  |
|              |              | オイル漏れ | ○    |    |  |
|              |              | 異音・振動 | ○    |    |  |
|              |              | クラッチ  | すべり  | ○  |  |
|              |              | 切れ不良  | ○    |    |  |
|              |              | 切れ位置  | ○    |    |  |
|              |              | 異音    | ○    |    |  |
|              | クラッチ マスターオイル | 漏れ    | ○    |    |  |
|              | デファレンシャル     | 油漏れ   | ○    |    |  |
|              |              | 異音    | ○    |    |  |
|              | フロベラドライブシャフト | 異音    | ○    |    |  |
|              | PTO          | ガタ    | ○    |    |  |
|              |              | 作動不良  | ○    |    |  |
|              |              | オイル漏れ | ○    |    |  |
|              |              | ガタ・異音 | ○    |    |  |
|              | 報告欄          |       |      |    |  |

| 項目              | 内容     | 点検項目         | 点検結果 | 対応       |   |  |
|-----------------|--------|--------------|------|----------|---|--|
| 電装関係(外装)        | ヘッドライト |              | ○    |          |   |  |
|                 |        | フォグランプ       | ○    |          |   |  |
|                 |        | ウインカー        | ○    |          |   |  |
|                 |        | ストップランプ      | ○    |          |   |  |
|                 |        | 車幅灯(マーカー)    |      |          |   |  |
|                 |        | 車高灯          |      |          |   |  |
|                 |        | 作業灯・庫内灯      |      |          |   |  |
|                 |        | ナンバー灯        | ○    |          |   |  |
|                 |        | 電装関係(内装)     | ワイパー |          | ○ |  |
|                 |        |              |      | パワーウインドウ | ○ |  |
| 集中ドアロック         |        |              |      |          |   |  |
| 格納ミラー           | ○      |              |      |          |   |  |
| 電動ミラー           |        |              |      |          |   |  |
| ホーン             | ○      |              |      |          |   |  |
| ラジオ・オーディオ       | ○      |              |      |          |   |  |
| バックアイカメラ        |        |              |      |          |   |  |
| 計器類 点灯状態        | ○      |              |      |          |   |  |
| ルームランプ          | ○      |              |      |          |   |  |
| 電装関係(バッテリー)     | セルモータ  |              | ○    |          |   |  |
|                 |        | バッテリー(ターミナル) | ○    |          |   |  |
|                 |        | オルタネータ(ダイナモ) | ○    |          |   |  |
| エアコン            | コンプレッサ |              | ○    |          |   |  |
|                 |        | 風量           | ○    |          |   |  |
|                 |        | ガス           | ○    |          |   |  |
| インジケータ(警告)ランプ点灯 |        | ○            |      |          |   |  |
| その他報告欄          |        |              |      |          |   |  |

| タイヤ<br>[残りmm表示] | タイヤサイズ   |         |         |         |
|-----------------|--|---------|---------|---------|
| FF              | 9  | 9       |         |         |
| FR              | ( 1 A )  | ( 1 A ) |         |         |
| RF              | 9  | 9       | 9       | 9       |
| RR              | ( 1 A )  | ( 1 A ) | ( 1 A ) | ( 1 A ) |
| スペア             |  | 9       |         |         |
|                 | ( 1 A )  | ( )     |         |         |
| ・ タイヤサイズ        | F 225/80R 17.5<br>R 225/80R 17.5                           |         |         |         |
| ・ タイヤパターン       | 1 タテ溝 ・ 2 ミックス ・ 3 スタッドレス ・ 4 その他<br>* 各タイヤのタイヤパターンを( )に記入 |         |         |         |
| ・ ホイール          | A 鉄 ・ B アルミ ・ C 鉄(メッキ)<br>* 各タイヤのホイールを( )に記入               |         |         |         |
| ・ 状態            | I 異常磨耗 ・ ロ 損傷 ・ ハ 亀裂など( )に記入<br>* ない場合は記載不要                |         |         |         |

点検結果: ○:良好 △:継続的な点検が必要 ×:要修理・交換  
 対応: R: 修理 P: 交換 S: 清掃 O: 給油(水)

| 項目          | 有無 | 対応 |
|-------------|----|----|
| 装備類         |    |    |
| スベアキー キャブ   | 有  |    |
| スベアキー 燃料タンク | 有  |    |
| スベアキー 上物    | 無  |    |
| キーレス        | 無  |    |
| 取扱説明書       | 有  |    |
| 整備記録簿       | 有  |    |
| カーテン        | 無  |    |
| フロアマット      | 有  |    |
| 工具          | 有  |    |
| ジャッキ        | 有  |    |

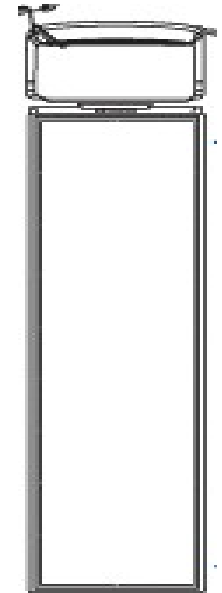
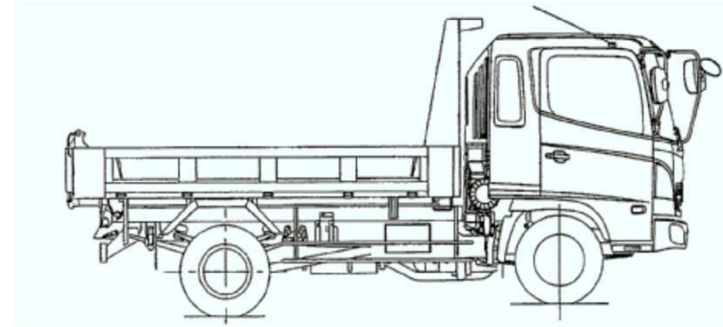
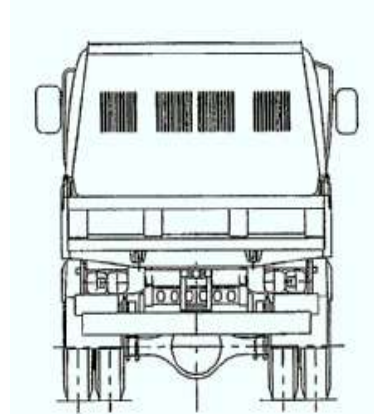
# 車両チェックシート

|      |            |      |              |
|------|------------|------|--------------|
| 管理番号 | 28183      | 形状   | ダンプ          |
| 車名   | 日野         | 通称名  | レンジャー        |
| 型式   | 2KG-FC2ABA | 車台番号 | FC2AB-125xxx |

日付:

ダンプ・ダンプ(土砂禁)・クレーン付ダンプ

## 外装状態



|    |     |    |   |    |     |   |   |   |
|----|-----|----|---|----|-----|---|---|---|
| 記号 | A   | B  | C | S  | U   | W | H | M |
| 意味 | スリ傷 | 板金 | 腐 | サビ | 凸凹曲 | 波 | 穴 | 跡 |

| キャブ内装 | 外装     |               | 点検者 報告欄 |
|-------|--------|---------------|---------|
| シート破れ | 無      | キャブ修復暦        |         |
| 破損    | 無 ( )  | キャブ・コーションプレート |         |
| スイッチ類 | 良好 ( ) | フロントガラス状態     |         |
| 汚れ    | 無      | 傷の程度 [ ] ( )  |         |
| 欠品    | 無 ( )  | シャーシ サビ       |         |
| その他   |        | フレーム曲がり・修復暦   |         |
|       |        | ボデー修復暦        |         |